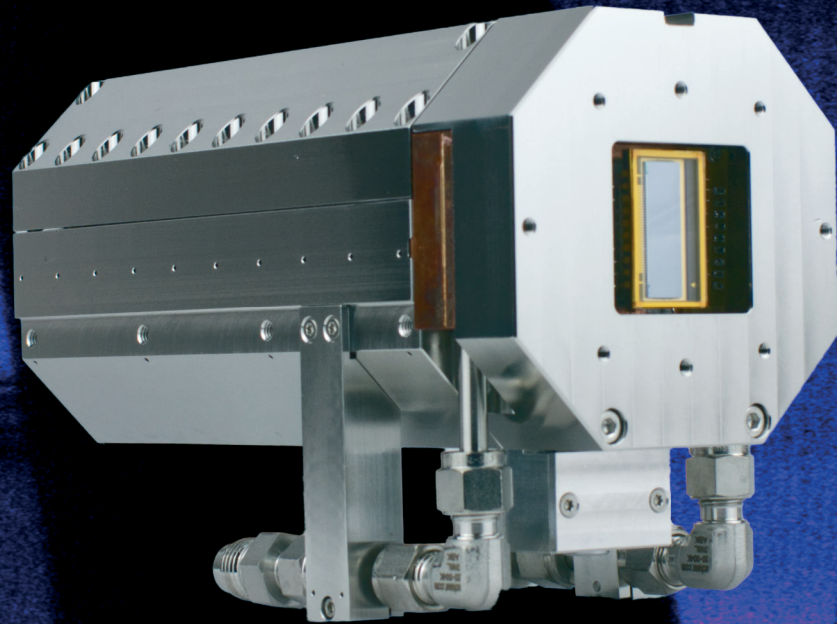


LOTTE-s

greateyes

DISCOVER WHAT
THE EYE CAN'T SEE

全帧范围深度制冷 高性能科研级内真空 CCD 相机 适用于各类光谱学应用



应用示例

极紫外光刻
软 X 射线光谱
等离子体发射光谱
高次谐波 (HHG) 光谱
X 射线近边吸收精细结构光谱
共振非弹性 X 射线散射

重要特征

密封设计及超高真空兼容性
高达 98% 的量子效率
深度制冷至 $-100\text{ }^{\circ}\text{C}$
18 位动态范围
kHz - MHz 灵活读出频率
设计紧凑



通过密封设计达到极低的材料释气 以及超低温水冷使 LOTTE 无出其右



出身于柏林的LOTTE是德国greateyes公司最新研发, 应用于极紫外, 真空紫外和X射线能段的光谱及影像内真空相机。LOTTE集成了目前最前沿的低噪声电子系统和超低温制冷技术, 同时保持了紧凑小巧的设计。全新的设计允许从50 kHz至5 MHz灵活地选择所需读出速度。18-bit 的模数转换能够利用CCD传感器的全动态范围, 以达到更好表现和更高的信噪比。为匹配不同应用的需求, 该相机包括多种类型的传感器可供用户选择。同时LOTTE的低噪声使之成为极弱信号条件下所需的理想相机, 它将给您的光谱学和影像研究带来前所未有的可能性。封面所示纳米尺度的软X射线影像为德国Max Born研究所和Helmholtz柏林研究所的共同合作成果。



主要特点及优势

- **可至 -100 °C 的超低温半导体制冷系统**
产生极低的暗电流来达到更佳检测极限
- **千兆以太网 GigE 数据接口**
您可选择本地或远程进行操作
- **至 5MHz 的快速读取速度**
高帧率搭配低噪声电子系统
- **超高真空 (UHV) 兼容性**
密封设计达到极低的材料释气率
- **高达 98% 的量子效率**
灵敏的传感器适合弱光应用
- **灵活的软件选项**
原装 Vision 软件或各类开发包 SDK



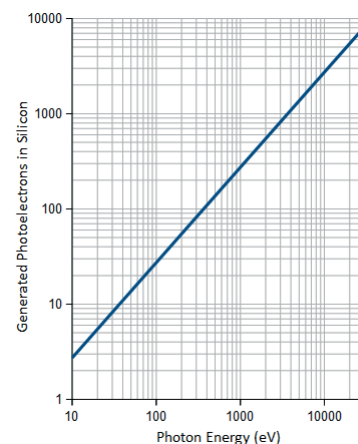
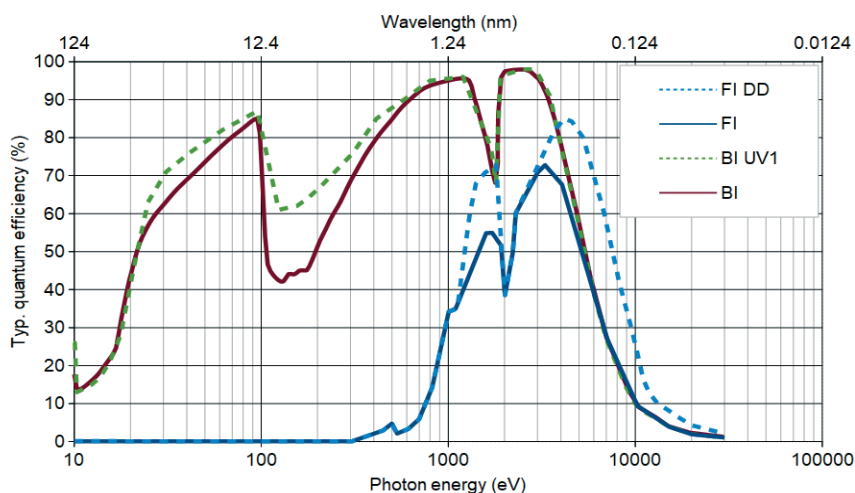
相机规格表

读出频率	50 kHz, 250kHz, 1 MHz, 3 MHz (5 MHz 用于查看模式; 频率可定制)
AD 转换分辨率	18-bit
线性	优于 99%
CCD 外延层厚度	标准15 μm, 深耗尽类型40 μm
真空馈通法兰	CF DN100法兰, 其上配有D-sub接口及6 mm水冷进/出口
真空兼容性	刀口封接法兰: 10 ⁻⁹ mbar (超高真空)
烘烤温度	Max. +80 °C
法兰距	6 mm (法兰距可订制)
CCD传感器制冷	-100 °C to 20 °C (仅支持水冷)
温度监控	于CCD 传感器上, 及半导体制冷的热端
数据传输	千兆以太网GigE
软件	greateyes Vision 软件 (Windows 7 / 10)
SDK 和驱动	DLL for Windows; LabVIEW, EPICS, Linux, Python以及Tango驱动 (可选)
TTL 接口信号	1 Exposure out, 1 trigger in
供电	80-264 VAC (typ. 115/230), 47-63 Hz (typ. 50/60), max. 1.1 A (230 V) / 1.9 A (115 V)
认证	CE
尺寸	9.0 cm (3.54") × 9.0 cm (3.54") × 23.5 cm (9.25")
重量	5.0 kg

LOTTE-s



17 世纪后期，绰号 "LOTTE" 的索菲亚·夏洛特女王为柏林最著名的宫殿“夏洛滕堡宫”奠定了基石。



The mean energy of a photon to generate an electron-hole pair in silicon is 3.66 eV.



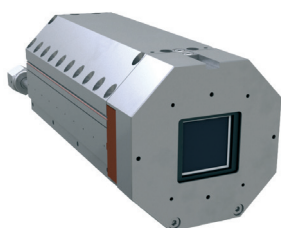
第一步: 选择相机型号

LOTTE-s Series	LOTTE-s 1k256			LOTTE-s 2k512	
型号代码	FI FI DD BI UV1			FI BI BI UV1	
有效像素 (列 × 行)	1024 × 255			2048 × 515	
感光区域	26.6 mm × 6.7 mm			27.6 mm × 6.9 mm	
像素尺寸	26 μm × 26 μm			13.5 μm × 13.5 μm	
最大像素阱容	500 ke ⁻ / 700 ke ⁻ (DD)			100 ke ⁻	
寄存器阱容	1 000 ke ⁻ / 1 400 ke ⁻ (DD)			400 ke ⁻	
读出噪声典型值 (e ⁻)	FI	BI	DD		
@ 50 kHz	4.2	6.0	5.4	3.5	
@ 1 MHz	12.0	13.1	12.3	6.8	
@ 3 MHz	25.0	26.0	25.0	10.7	
暗电流 (e ⁻ /pixel/s)	@ -100 °C 0.0004 / 0.005 (DD)			@ -100 °C 0.00025	
增益 (counts/e ⁻)	0.4 counts/e ⁻			1 counts/e ⁻	
标准模式				0.34 counts/e ⁻	
高容量模式					
CCD传感器类型	前照式 (FI), 背照式 (BI), 深耗尽条纹抑制 (DD), 增强型背照式 (BI UV1)				
缺陷等级	Grade 0 或 grade 1 (标配) 更多详情请见术语表中的Blemish specifications: https://www.greateyes.de/en/glossar.html				



第二步: 选择相机设计

水冷及线缆接口位于尾端



水冷及线缆接口位于同一侧面





第三步: 选择配件及软件

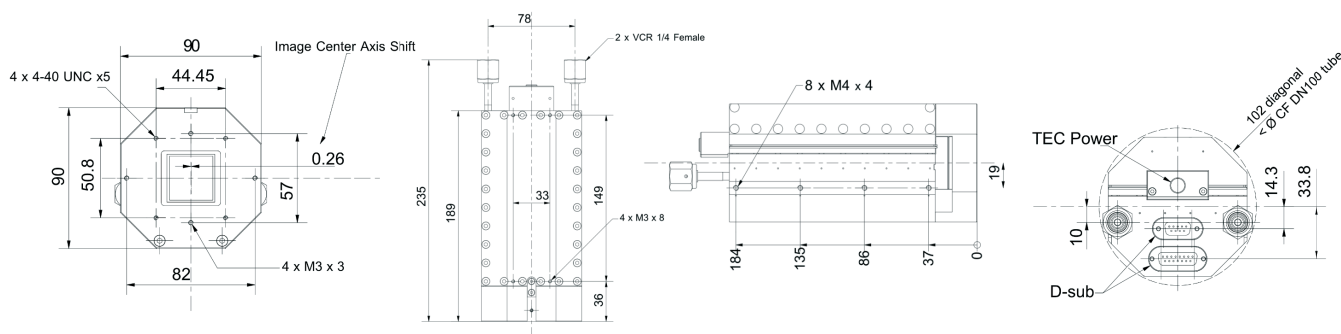
预定代码	描述
A) 影像类配件	
GE-SR35	35mm 快门, 包括快门驱动模块
B) 制冷系统配件 (注: LOTTE系列只支持水冷, 无风冷)	
GE-CR01	紧凑型循环水冷, 工作于室温, 用于相机深度制冷
GE-CR02	循环水冷机, PID 控制, 水温5°C 至 30°C, 用于相机超级深度制冷
GE-VacP01	一对内真空使用的可造型波纹水管, 带VCR接口, 305 mm (随相机标配)
GE-VacP02	一对内真空使用的可造型波纹水管, 带VCR接口, 1200 mm (非标配)
C) 软件开发包 (SDK) 和驱动	
GE-LX01	基于C/C++的Linux 开发包
GE-PYT01	Python 驱动
GE-LAB01	LabVIEW 驱动
GE-EP	EPICS 驱动
GE-TAN	Tango 驱动



第四步: 灵活的定制服务

通过和客户直接而迅捷的沟通, 我们也提供各种定制和OEM 服务。例如改变传感器的位置和倾角, 修改相机尺寸及冷却系统等等, 更多具体要求欢迎与我们联系。

技术图纸 *



* 仅适用于 LOTTE-i 2k2k 系列, 其他图纸请向我们咨询。



随相机包含物品

GE-InFl02	CF DN100真空馈通法兰, 其上配有电子及水冷接口
GE-VacP01	一对真空内使用的水管
GE-VacCab	一对真空内使用的线缆
GE-VI01	greateyes Vision 软件 (Windows系统)
GE-SDK01	开发包 SDK (基于 C/C++)
GE-GigE10m	10m 以太网线
GE-StoB2m	两条2米 SMB - BNC 连接线
GE-POW01	相机电源及相应线缆
GE-ManCam	相机使用手册



扫码获取更多支持



北京众星联恒科技有限公司
北京市海淀区信息路1号国际创业园西区 2号楼1305



电话: 010-86467571
传真: 010-62962792



网站: www.top-unistar.com
邮箱: sales@top-unistar.com