



DEFENDER® 3000

防水电子台秤



满足基本工业称重应用的不锈钢防水台秤

奥豪斯新一代Defender 3000系列不锈钢防水台秤具有基本称量、计数及检重等应用，适用于潮湿环境或有防水防尘以及清洁维护要求的场所。整秤采用全不锈钢设计，仪表具有IP66的防护等级，并配有轻触按键及多色背光的LCD显示屏，支持三色检重；另外，仪表支持110v-240v范围的电源及可充电电池供电，具有灵活的安装方式，满足客户对潮湿工业环境中的各种称重需求。

产品特点：

- 产品设计有超大的多色背光LCD显示屏，称重结果在复杂工业环境仍清晰可见。在检重模式下，用户可直接通过显示屏的背光颜色（黄/绿/红）判断称重结果是否达到目标值，提高了称重效率。
- 整秤采用了304全不锈钢设计，包括仪表外壳、秤盘、秤架以及传感器（IP67防护），坚固耐用。仪表防护等级达IP66，并且配有不锈钢U型支架，可灵活安装。
- 仪表配置四种常用的功能模式，如基本称量、计数、检重及累加；同时，具有多种通讯方式：标配RS232接口，选配USB接口或以太网接口，满足客户对打印及数据通讯的需求。

DEFENDER® 3000 防水电子台秤

整秤（立柱安装）参数

型号	Defender® 系列		
产品描述	i-D33XW15C1R6ZH	i-D33XW30C1R6ZH	i-D33XW60C1R6ZH
最大称量 x 检定分度值	15 kg x 5 g	30 kg x 10 g	60 kg x 20 g
最大称量 x 最大显示分度值	15 kg x 1 g	30 kg x 2 g	60 kg x 5 g
线性/重复性	±2d		
仪表	i-DT33XWZH 不锈钢仪表		
立柱	330 mm 不锈钢		
秤体结构	304不锈钢秤盘及秤架；不锈钢传感器（IP67）		
过载能力	150% 满量程		
稳定时间	1秒内		
工作温度范围	-10°C 到 40°C		
台秤尺寸 (A x B x C x D x E x F)	355 x 305 x 121.8 x 75 x 541.6 x 481.9 mm		
运输尺寸 (长 x 宽 x 高)	642 x 497 x 212 mm		
净重参考	12.3 kg		
运输重量参考	15.3 kg		

型号	Defender® 系列			
产品描述	i-D33XW60C1L7ZH	i-D33XW150C1L7ZH	i-D33XW150C1X7ZH	i-D33XW300C1X7ZH
最大称量 x 检定分度值	60 kg x 20 g	150 kg x 50 g	150 kg x 50 g	300 kg x 100 g
最大称量 x 最大显示分度值	60 kg x 5 g	150 kg x 10 g	150 kg x 10 g	300 kg x 20 g
线性/重复性	±2d			
仪表	i-DT33XWZH 不锈钢仪表			
立柱	680 mm 不锈钢			
秤体结构	304不锈钢秤盘及秤架；不锈钢传感器（IP67）			
过载能力	150% 满量程			
稳定时间	1秒内			
工作温度范围	-10° C 到 40° C			
台秤尺寸 (A x B x C x D x E x F)	550 x 420 x 134 x 80 x 896.1 x 685.6 mm		650 x 500 x 150 x 90 x 894.6 x 784.6 mm	
运输尺寸 (长 x 宽 x 高)	857 x 564 x 225 mm		1022 x 687 x 247 mm	
净重参考	19.2 kg		31.8 kg	
运输重量参考	23.3 kg		35.3 kg	

DEFENDER® 3000 防水电子台秤

整秤（前置安装）参数

型号	Defender® 系列		
产品描述	i-D33XW15C1R5ZH	i-D33XW30C1R5ZH	i-D33XW60C1R5ZH
最大秤量 x 检定分度值	15 kg x 5 g	30 kg x 10 g	60 kg x 20 g
最大秤量 x 最大显示分度值	15 kg x 1 g	30 kg x 2 g	60 kg x 5 g
线性/重复性	±2d		
仪表	i-DT33XWZH 不锈钢仪表		
安装支架	304 不锈钢前置安装支架（带把手）		
秤体结构	304 不锈钢秤盘及秤架；不锈钢传感器（IP67）		
过载能力	150% 满量程		
稳定时间	1秒内		
工作温度范围	-10°C 到 40°C		
台秤尺寸 (A x B x C x D x E x F)	355 x 305 x 121.8 x 75 x 130 x 645.5 mm		
运输尺寸 (长 x 宽 x 高)	857 x 564 x 225 mm		
净重参考	11.9 kg		
运输重量参考	14.3 kg		

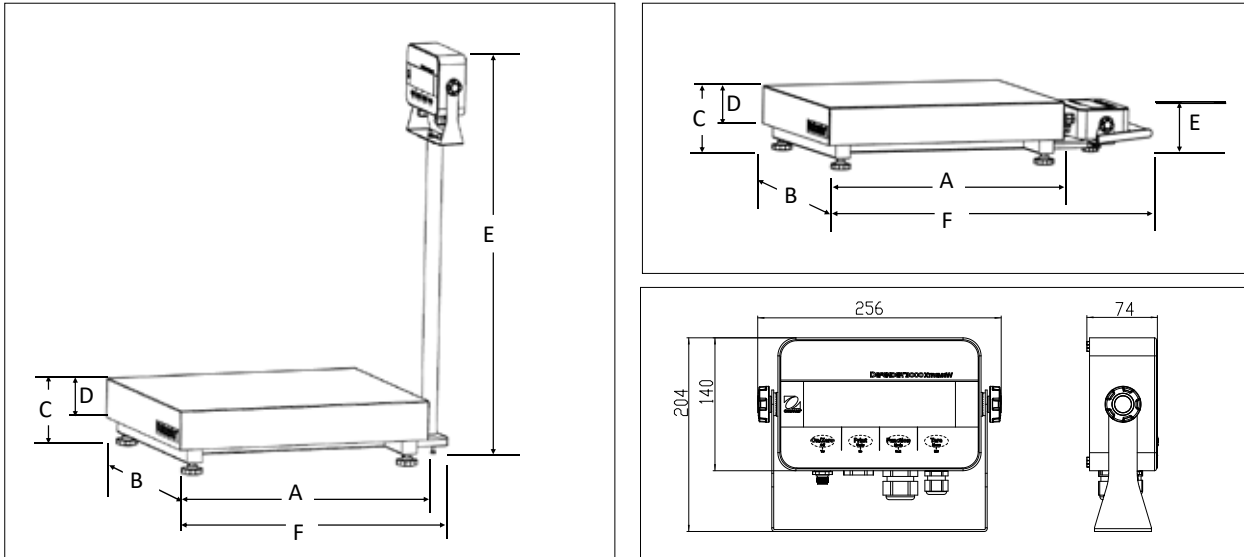
型号	Defender® 系列			
产品描述	i-D33XW60C1L5ZH	i-D33XW150C1L5ZH	i-D33XW150C1X5ZH	i-D33XW300C1X5ZH
最大秤量 x 检定分度值	60 kg x 20 g	150 kg x 50 g	150 kg x 50 g	300 kg x 100 g
最大秤量 x 最大显示分度值	60 kg x 5 g	150 kg x 10 g	150 kg x 10 g	300 kg x 20 g
线性/重复性	±2d			
仪表	i-DT33XWZH 不锈钢仪表			
安装支架	304 不锈钢前置安装支架（带把手）			
秤体结构	304 不锈钢秤盘及秤架；不锈钢传感器（IP67）			
过载能力	150% 满量程			
稳定时间	1秒内			
工作温度范围	-10°C 到 40°C			
台秤尺寸 (A x B x C x D x E x F)	550 x 420 x 134 x 80 x 132.9 x 842 mm		650 x 500 x 150 x 90 x 133 x 941 mm	
运输尺寸 (长 x 宽 x 高)	1022 x 687 x 247 mm		1022 x 687 x 247 mm	
净重参考	18.1 kg		30.8 kg	
运输重量参考	22.2 kg		34.3 kg	

DEFENDER® 3000 防水电子台秤

仪表参数

型号	Defender® 系列
产品描述	i-DT33XWZH
结构	304不锈钢外壳及U型支架
防护等级	IP66
计量单位	千克, 克, 吨
称重模式	基本称量, 计数, 检重, 累加
显示	6位, 7段, 多色背光LCD显示屏, 45 mm字高
检重指示	3色背光检重显示 (红、绿、黄)
按键	4个轻触薄膜按键
自动零点跟踪	可选择关闭、0.5 d、1 d、3 d
按键置零范围	可设置为最大秤量的2%或最大秤量
通讯接口	标配: RS232接口; 选配: USB接口或以太网接口
电源	100-240 VAC / 50/60 Hz 开关电源; 铅酸充电电池 (标配)
电池续航能力	最大100小时不间断使用 (背光关闭)
标定方式	零点, 量程标定或3点线性标定

尺寸图



法规符合

- 计量性能: CPA (GB/T 7722-2020)
- 安全认证: IEC/EN 61010-1; CAN/CSA C22.2 61010-1; UL 61010-1
- 电磁兼容: IEC/EN 61326-1 Class B, basic environments; FCC Part 15 Class A; Canada ICES-003 Class A
- 防护等级: IEC 60529 - IP66 (称重仪表), IEC 60529 - IP67 (称重传感器)
- 合规标志: CPA, RoHS

附件

以太网接口选件.....	30429666
USB接口选件.....	30699120
防尘罩 (5个)	30699121
充电电池选件 (带充电板)	30699122
轮子组件, 不锈钢 (最大承载600kg)	30616409
SF40A打印机	30045641
SF-110B打印机.....	30708370
RS232通讯线, 2米, F-散线, i-DT33XW	80500552



奥豪斯官方微信

奥豪斯仪器 OHAUS INSTRUMENTS
 地址: 上海市桂平路680号33号楼7楼
 邮编: 200233
 电话: (021)64855408
 传真: (021)64859748
 http://www.ohaus.com
 客户咨询邮箱: inquirychina@ohaus.com
 售后服务邮箱: ohauservice@ohaus.com

4008-217-188
Customer Center

