

# 多参数水质分析仪

1000F 型产品说明书

缓净仪表只为碧水蓝天

河南缓净环保科技有限公司

HENAN SUIJING ENVIRONMENTAL PROTECTION TECHNOLOGY CO., LTD

## 前言

- 感谢您购买本公司产品。
- 本手册是关于产品的各项功能、接线方法、设置方法、操作方法、故障处理方法等的说明书。
- 在操作之前请仔细阅读本手册，正确使用本产品，避免由于错误操作造成不必要的损失。
- 在您阅读完后，请妥善保管在便于随时取阅的地方，以便操作时参照。

## 注意

- 本手册内容如因功能升级等有修改时，恕不通知。
- 本手册内容我们力求正确无误，如果您发现有误，请与我们联系。
- 本手册内容严禁转载、复制。
- 本产品禁止使用在防爆场合。

## 版本

第三版2021年2月

## 确认包装内容

打开包装箱后，开始操作之前请先确认包装内容。如发现型号和数量有误或者外观上有物理损坏时，请与本公司联系。

## 产品清单

产品包装内容

序号	物品名称	数量	备注
1	机柜	1	整体
2	7 寸触控显示屏	1	机柜柜门
3	在线浊度监测单元 (含流通消泡缸、测量缸、传感器、排污阀、选配温控加热防冻模块等)	1	机柜内部
4	在线余氯 / 二氧化氯、PH、温度监测单元 (含流通池、余氯电极、pH 电极、排污阀等)、选配传感器及变送器	1	机柜内部
5	数据采集仪	1	机柜内部
6	DTU	1	机柜内部
7	SIM 卡	1	DTU 卡槽
8	DTU 天线	1	机柜外部顶面
9	流通池、消泡池	1	机柜内部
10	水位传感器	1	缓冲池内部
11	空开	1	机柜内部
12	防雷器	1	机柜内部
13	AC—DC 直流电源	1	机柜内部
14	针型水阀	1	机柜内部侧面
15	管件若干	1	机柜内部
16	其它选配测量单元	-	机柜内部
17	外径 6mm 或 10mm 进水管	1 米	进水管

18	取样阀	1 米	取样比对校准
19	4分接头	1	接进水

# 目录

第一章 产品概述.....	1
第二章 主要特点.....	2
第三章 技术参数.....	3
第四章 外形尺寸及安装方法.....	6
4.1 多参数水质在线分析仪外观与尺寸.....	6
4.2 内部主要结构.....	7
4.3 安装步骤.....	8
4.3.1 固定设备 .....	8
4.3.2 排水安装 .....	8
4.3.3 进水安装 .....	8
4.3.4 安装电极 .....	9
4.3.5 电源安装 .....	9
4.3.6 开机运行 .....	9
第五章 维护工作.....	11
5.1 清洁.....	11
5.2 漏水检查.....	11
5.3 浊度仪维护.....	11
5.4 安培电流电极维护.....	11
5.5 pH/ORP 电极维护.....	13
5.6 电导率电极维护.....	13
5.7 缓冲池维护.....	13
5.8 其它选配电极维护.....	13
第六章 故障分析与处理.....	14
6.1 常见故障处理.....	14

6.2 特殊情况下浊度值异常的处理.....	14
6.3 特殊情况下余氯/二氧化氯值异常的处理.....	15
第七章 质保及售后服务.....	17
第八章 通讯协议.....	18
8.1 物理接口.....	18
8.2 数据协议.....	18
8.3 空中接口.....	20

## 第一章 产品概述

多参数水质在线分析仪是本公司自主研发制造的新一代饮用水水质监测设备，该设备可广泛用于城市或村镇自来水厂、自来水输水管网、自来水二次供水、用户末梢、室内游泳池、大型净水设备和直饮水等水质在线监测，是水厂生产过程控制、水利水务管理、卫生监督等领域必不可少的在线分析设备。本公司掌握该产品的核心传感器技术，拥有该产品的核心知识产权，并提供该产品 OEM 定制服务。

多参数水质在线分析仪分为标准版和定制版，标准版监测参数包括浊度、余氯/二氧化氯、pH、温度。定制版根据客户需要，增减监测参数。定制版增加参数包括电导率/TDS、溶解氧、ORP 等。同时，定制版可以根据需要，定制仪器外形、标志、系统名称等项目。

## 第二章 主要特点

- **一体化：**一体化集成设计，具有统一进出水口，集中数据显示，挂墙式安装，防止水淹和地面潮气，且不占地面空间，方便安装和运维
- **多参数：**采用集成设计，同时监测浊度、余氯/二氧化氯、pH、温度四参数，可扩展电导率/TDS、溶解氧、ORP 等参数
- **高精度：**在自来水（0.1~1NTU）和纯净水（0.001~0.1NTU）数量级上可以长期稳定准确的测量
- **高可靠：**传感器和仪表元器件采用进口元器件，针对水质在线分析内部多了大量优化，可靠性高
- **低维护：**支持自动排污、远程调校等远程控制功能，能有效减少现场维护频率，系统运维成本低
- **自保护：**设备支持内置进水检测和自动保护功能，有效避免意外情况造成传感器损坏，并内置防雷保护装置，避免雷击损坏设备
- **易集成：**标准 RS485 Modbus-RTU 协议和设备无线数传传输通道支持现场第三方设备接入
- **环境适应能力强：**选配温控加热防冻模块，设备可以在寒冷地区户外常年运行
- **高度定制：**设备可定制商标、名称、柜体外观等



## 第三章 技术参数

多参数水质在线分析仪技术参数如表 1 所示。

表 1 产品技术指标表

项目	指标	值
系统	工作电源	(220±22)VAC, (50±1)Hz
	功率	30W
	柜体尺寸	800mm*506mm*180mm (标配版)
	重量	约 15Kg
	存储温度	4℃~+50℃
	工作温度	4℃~+50℃ / -25℃~+50℃(选配温控加热防冻模块)
	工作湿度	≤95%RH (无冷凝)
	进水流量	500~1000 mL/min
	进水压力	<3kg/cm <sup>2</sup>
	通信接口	RS485 Modbus RTU 通讯协议+空中数据接口
	显示	7 寸彩色触摸屏, 中/英文菜单
浊度	测量方法	90°光散射法
	量程	0-1NTU / 0-20NTU / 0-100NTU / 0-4000NTU
	分辨率	0-1NTU/0-20NTU/0-100NTU: 0.001NTU 0-4000NTU: 0.01NTU
	检测下限	0.02NTU; 0.1NTU (0-4000NTU)
	零点漂移	≤1.5%
	示值稳定性	≤1.5%
	精度	2%或±0.02NTU; 2%或0.1NTU (0-4000NTU)
	重复性	≤3%

### 第三章 技术参数

	响应时间	$T_{90} \leq 120$ 秒, 测量值 0-浊度值的 90%
	建议维护周期	3-12 个月(视现场水质情况)
余氯 / 二氧化氯	测量方法	安培电流法/极谱法 (自动温度和 pH 补偿) 二氧化氯采用特殊膜头和电解液, 可以有效屏蔽余氯干扰, 最大屏蔽量 2mg/L
	量程	0-5mg/L/0-20mg/L
	分辨率	0.01mg/L
	检测下限	0.05mg/L
	精度	$\pm 0.05$ mg/L 或 $\pm 5\%$ (DPD 比对误差 $\pm 10\%$ )
	响应时间	$\leq 120$ 秒
	建议维护周期	1-3 个月或每周校准, 3-6 个月更换耗材
PH / ORP(选配)	测量方法	电极法(自动温度补偿)
	量程	0-14pH, $\pm 2000$ mV (ORP)
	分辨率	0.01pH, $\pm 1$ mV (ORP)
	精度	$\pm 0.1$ pH, $\pm 20$ mV (ORP), 或 $\pm 2\%$
	重复性	$\pm 0.1$ pH, $\pm 10$ mV (ORP)
	响应时间	$\leq 60$ 秒
	建议维护周期	1-3 个月
温度	测量方法	热敏电阻法
	量程	0-50 $^{\circ}$ C
	分辨率	0.1 $^{\circ}$ C
	精度	$\pm 0.5$ $^{\circ}$ C
	重复性	$\leq 0.5$ $^{\circ}$ C
	响应时间	$\leq 25$ 秒
	建议维护周期	12 个月
电导率	测量方法	电导池法 (自动温度补偿)

(选配)	量程	0-2000uS/cm
	精度	±1.5%FS
	重复性	≤0.5%FS
	响应时间	≤30 秒
	建议维护周期	3-6 个月
溶解氧 (选配)	测量方法	荧光法（选配覆膜安培电流法）
	量程	0-20mg/L
	精度	±0.3mg/L
	重复性	≤±1.5%
	响应时间	≤30 秒
	建议维护周期	1-3 个月
扩展端口	端口类型	RS485、4-20mA

◆ 备注：以上测量精度基于实验室标液。

## 第四章 外形尺寸及安装方法

### 4.1 多参数水质在线分析仪外观与尺寸

图 1 产品外观图

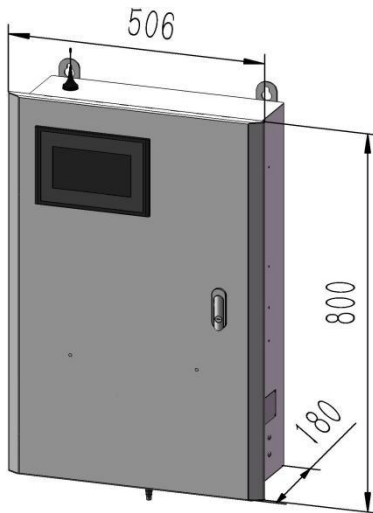


图 2 产品尺寸图单位：mm

## 4.2 内部主要结构

多参数水质在线分析仪内部主要结构如图 3 所示。

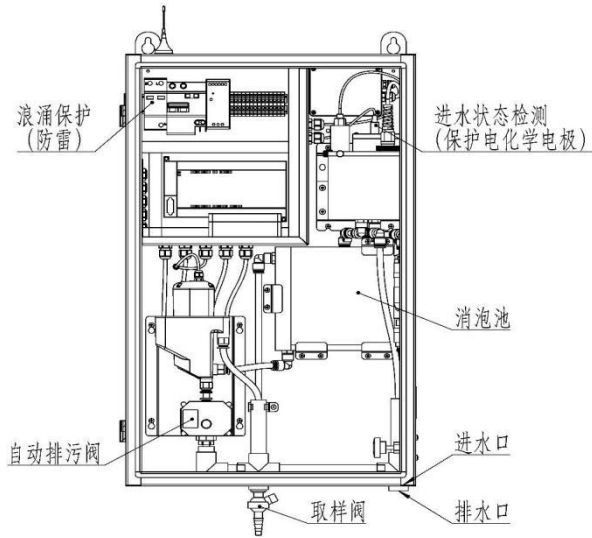


图 3 多参数水质在线分析仪内部主要结构

## 4.3 安装步骤

### 4.3.1 固定设备

将设备竖直悬挂在平整的墙面上，固定牢靠。

**⚠注意：**设备安装必须保证竖直，否则影响传感器测量精度，甚至污损传感器。

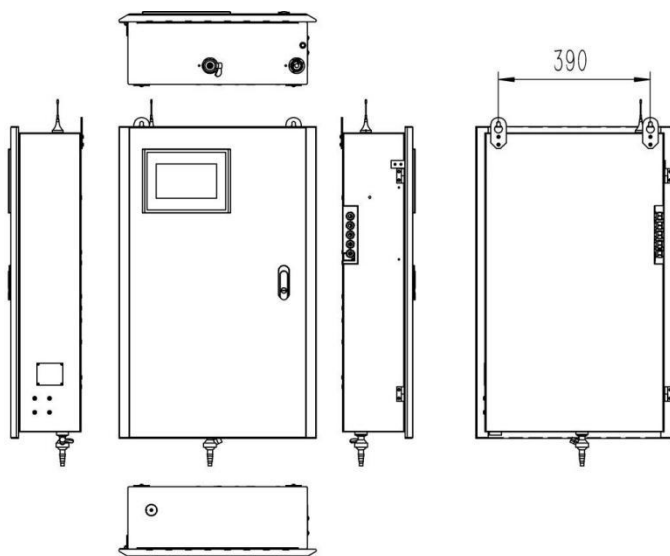


图 4 设备各方位视图（单位：mm）

### 4.3.2 排水安装

排水是依靠水自身重力排出，因此排水排水管应尽量短、直、矮，中间不能拱起或打圈。

### 4.3.3 进水安装

设备进水管为配件中外 6mm 或 10mm 的水管，采用 4 分转头接入 4 分进水管对。转接头之前设置外部阀门，便于设备维修维护。

接好后打开外部水阀，先将外部水管放水10分钟后再将水接入设备，避免管路里沉积的脏水进入设备。转动内部针型伐，调整水流大小，使

流通池溢流口有连续水流流出，7寸显示面板上显示进水正常即可。

- 重要事项：水质差或不稳定环境，推荐用户自行加装前置过滤器，以避免杂质进入设备，堵塞设备内部水路，造成故障。

#### 4.3.4 安装电极

取下电极保护帽，小心插入流通池对应安装孔。

- 重要事项：电化学电极安装后，必须立即通水保持电化学电极敏感部件湿润（余氯/二氧化氯电极还需要保持水样中具有持续的消毒剂，以免微生物滋生堵塞电极敏感器件）。

#### 4.3.5 电源安装

将电源线连接至 AC220V 电源。红色为火线，黑色为零线，黄色为地线。

#### 4.3.6 开机运行

完成排水、进水和电源安装后，打开水阀，调整好进水大小后，接好电源后，打开内部空开，系统上电工作。

- 注意观察以下三方面：
  - 1) 看水位是否正常——正常的水位是水位监测电极被水淹没，流通池溢流口水连续流出，7寸显示面板提示进水正常；
  - 2) 看设备上是否有数据——通水通电 5 分钟后，7寸显示面板上显示测量阶段，多参数有数据显示，初次开机 2 小时后，电极传感器水合极化完成，设备进入稳定运行状态；
  - 3) 看无线数据传输是否正常——网络连接指示灯常亮，7寸显示面板上显示连接状态为已连接，登陆网站和微信，能够正常显示现场数据。
- 注意：由于各个现场水质差异特点，一般需要对余氯/二氧化氯数值进行现场重新校准。校准余氯/二氧化氯数值前必须先让系统通水通电预热 2 个小时以上，余氯/二氧化氯电极水合和极化完成之后才可以进行校准。校准仪器采用 DPD 法便携式余氯/

二氧化氯分析仪。

- 注意：现场校准时，水样中的余氯/二氧化氯含量不可低于 0.3mg / L（或水样余氯平均值），否则会出现校准误差偏大。
- 注意：比对校准时，必须在水样物质含量稳定时，且在设备取样口取水比对，其它位置取样校准可能存在不确定误差。



图 5 设备安装效果



## 第五章 维护工作

设备根据现场水质状况和使用情况，每 1 个月至 3 个月维护一次。设备必须断电维护，维护内容如下：

### 5.1 清洁

根据现场情况定期清洁设备内外灰尘、污垢。可用试管刷清洗余氯/二氧化氯流通池和浊度测量缸，完成后用清水进行冲洗。

### 5.2 漏水检查

检查各个池体、水管、接头是否有漏水，如有应及时更换或处理。

### 5.3 浊度仪维护

定期校准。定期取出浊度传感器探头，观察光源是否变暗、不亮，如有故障，应及时更换。支持现场比对校准。

浊度现场比对校准：在 1NTU 以内建议采用低点校准。轻取轻放浊度传感器探头，防止光孔被溅上水。

### 5.4 安培电流电极维护

安培电流电极包括：余氯/二氧化氯电极和溶解氧电极等。电极需要定期校准。每月如电解液不足或使用时间超过 3 个月，应及时添加或更换电解液，并进行校准。定期检查清洁膜头，一般情况下建议每 6 个月更换一次膜头，如果膜头污染或破损需立即更换膜头，并进行校准。支持现场比对一键校准。

余氯/二氧化氯现场比对校准：点击设备屏幕右上角齿轮按钮，建议选择采用高点校准，且校准点不低于 0.3mg/L。

余氯/二氧化氯更换电解液步骤：

- 1) 从传感器上拧下膜头，倒掉原有电解液，添加电解液至膜头内部至少 2/3 处。

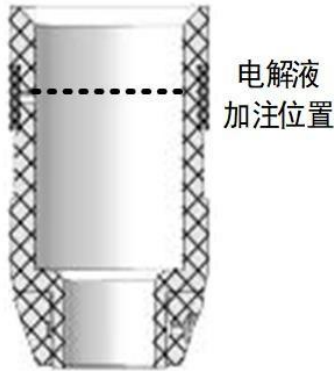


图 7 电解液加注位置示意图

- 2) 将膜头上的胶圈向下拉，漏出透气孔。

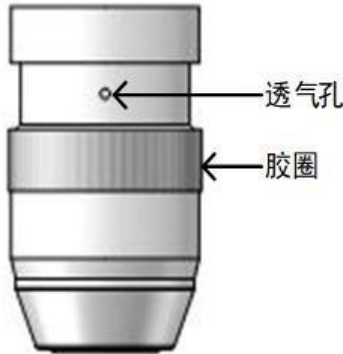


图 8 拉下胶圈漏出透气孔示意图

- 3) 将膜头拧到传感器上，多余的电解液会从透气孔溢出，可用纸巾擦干，最后将胶圈向上拉，盖住透气孔。



图 9 更换完成示意图

## 5.5 pH/ORP 电极维护

电极需要定期清洁和校准。若电极表面有沉积物，可用稀盐酸清洗，并用清水洗净。如校准之后 pH/ORP 值有较大偏差，应及时更换电极，并进行校准。电极使用寿命为 1 年，如因维护不当或者现场情况过于恶劣可能减少电极使用寿命。

pH/ORP 校准：请将电极插入对应的标液中校准。

## 5.6 电导率电极维护

电极需要定期清洁和校准，酒精棉球清洁注意不要弄伤电极表面铂黑。如数据值有较大偏差，应及时更换电极，并进行校准。

电导率校准：请将电极插入标液中校准。

## 5.7 缓冲池维护

如缓冲池内部污垢较多，应及时用试管刷清洁或更换。

## 5.8 其它选配电极维护

其它定制选配电极的维护，请单独咨询厂家。

## 第六章 故障分析与处理

### 6.1 常见故障处理

设备常见故障，请参照表 2 进行排除，如仍不能排除问题请参考下面特殊情况下的处理。

表 2 故障原因表

故障现象	可能原因分析	排除方法
浊度值异常升高（排除水源问题）	1、安装不当使得传感器光孔进水污染 2、流通池内部污染	1、清洁传感器光孔玻璃片 2、清洁流通池
浊度值过低	1、光源损坏 2、传感器内部污染	1、与我方联系更换光源 2、清洁传感器
电极数值不准确	1、维护不及时 2、电极损坏	1、进行电极维护并重新校准 2、更换电极并重新校准
网络通信失败	1、现场无线信号差 2、欠费	1、联系运营商增加信号覆盖或更换安装位置 2、与我方联系进行流量充值
RS485 无法通信	1、信号线没有接好	1、断电后重新连接信号线

### 6.2 特殊情况下浊度值异常的处理

1) 实验室设备水样和设备水样不一致。请到设备出水口进行取水测量。

2) 现场水样中微小气泡含量过多，使用实验室设备直接测量浊度值较高，设备测量值较低。取水后请将水样静置，直至没有气泡，再用实验室设备进行测量。

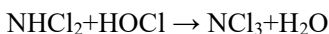
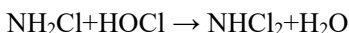
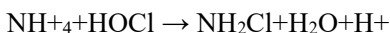
3) 现场水温和室温差距过大。这种情况下可能会导致实验室设备的测量瓶外部产生水雾，会影响到实验室设备的测量，可以缩小水温和室温的差距然后用实验室设备进行测量。

### 6.3 特殊情况下余氯/二氧化氯值异常的处理

1) 用 DPD 方法测得值小于 0.05, 而设备显示小于 DPD 方法测得值或者为 0。此种情况下不要进行标定, 因为此时 DPD 方法已快到达测量下限, 由于误差带来的影响会很大。加大加药量, 到 DPD 测得值大于 0.3mg/L 时再进行标定。

2) 电极膜头被污渍覆盖, 设备显示值远小于 DPD 方法测得值。请用棉签轻轻擦拭电极膜头处, 注意不可太用力将膜头擦拭破损, 并用清水将电极膜头清洁干净, 然后将电极放回流通池, 正常运行两小时以后进行标定。出现这种情况后建议每周对余氯电极膜头进行清洗并标定。如仍不能解决请更换膜头和电解液。

3) 现场水样中含有较多的氨氮, 氨会与氯发生许多反应:



并且随着氯的含量不一样发生的反应可能会不同, 生成各种氯胺。实验证明一氯胺会造成 DPD 法测得游离氯数值偏高, 一分钟内读数, 每 0.3ml/L 的一氯胺会导致 DPD 法测得游离氯数值偏高 0.1, 而设备的余氯电极不能测量一氯胺。建议使用高纯度二氧化氯进行消毒。

4) 现场水样中含有较多高价铁离子, 高价铁离子具有较强的氧化性, 会使得 DPD 法测得数值偏高, 这种情况下使用 DPD 法测量原水也能测得数值, 而设备的电极不能测量铁离子。

二氧化氯能够氧化铁离子生成铁锈, 加大二氧化氯投加量能氧化部分铁离子从而产生游离二氧化氯, 设备就可以检测出数值但小于 DPD 法测得数值。

余氯氧化高价铁离子需要几天时间, 绝大部分的铁离子未被氧化,

设备检测出的数值会远远小于 DPD 法测得数值。

5) 现场水样中含有较多亚硝酸盐离子，含亚硝酸盐的情况和铁离子的情况一样。

6) 现场水样中含有较多的高价锰离子，高价锰离子具有较强的氧化性，会使得 DPD 法测得数值偏高，这种情况下使用 DPD 法测量原水也能测得数值，而设备的电极不能测量锰离子。

二氧化氯能够氧化高价锰离子，加大二氧化氯投加量能够氧化部分高价锰离子，从而产生游离二氧化氯，设备就可以检测出数值但小于 DPD 法测得数值。

余氯去除高价锰离子的效率较低，绝大部分锰离子未被氧化，设备可以读出数值但会远远小于 DPD 法测得数值。

## 第七章 质保及售后服务

本公司向客户承诺，本仪表供货时所提供的硬件附件在材质和制造工艺上都不存在缺陷。

从仪表购买之日开始计算，质保期内若收到用户关于此类缺陷的通知，本公司对确实有缺陷的产品实行无条件免费维护或者免费更换，对所有非定制产品一律保证 7 天内可退换。

### 免责声明

在质保期内，下列原因导致产品故障不属于三包服务范围：

- (1) 客户使用不当造成产品故障。
- (2) 客户对产品自行拆解、修理和改装造成产品故障。

### 售后服务承诺：

(1) 客户的技术疑问，我们承诺在接收用户疑问后 2 小时内响应处理完毕。

(2) 返厂维修的仪表我们承诺在收到货物后 3 个工作日内出具检测结果，7 个工作日内出具维修结果。

## 第八章 通讯协议

### 8.1 物理接口

设备现场接口为 RS485 接口，波特率 9600，数据位：8，停止位：1，校验位：无，流控制：无。485 接线图如图 6 所示。

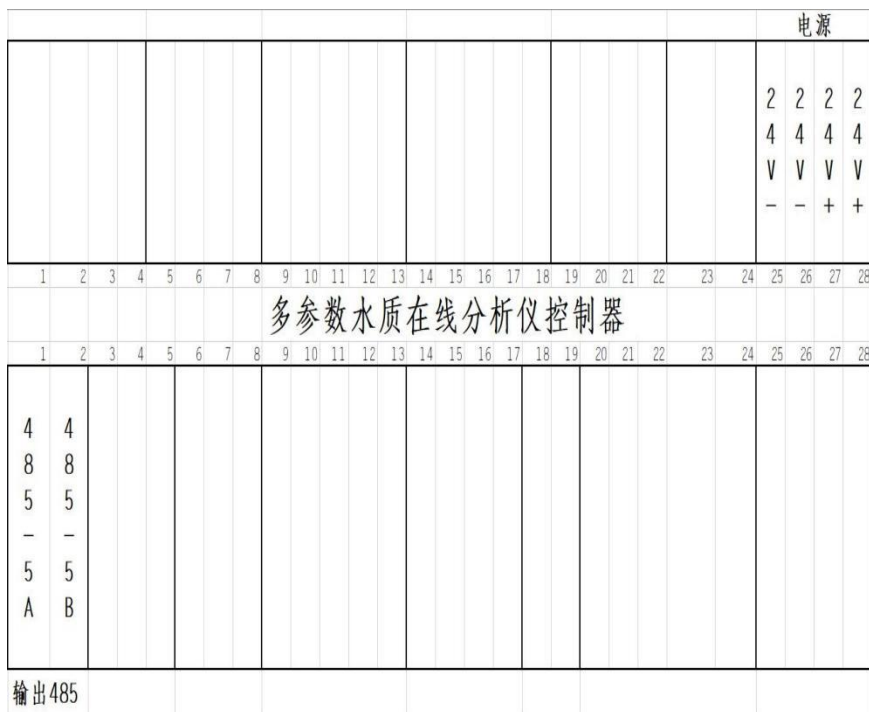


图 6 多参数水质在线分析仪 485 接线图

485 接口为多参数水质在线分析仪控制器最底下一排接线端子，从左至右第一第二个接线端子，分别为输出 485A 和输出 485B。

选配 4-20mA 接口，详细接口定义见设备上的标识。

### 8.2 数据协议

多参数水质在线分析仪通讯协议采用 ModBus-RTU，从机地址默认 0x06，读功能码 0x03，写功能码 0x10，寄存器地址表如表 3 所示。



表 3 寄存器地址表

序号	寄存器名称	寄存器地址	长度	数据类型	操作	说明
1	浊度	1	2	UINT32	只读	除以 1000 保留三位小数，单位 NTU。
2	余氯/二氧化氯	3	2	UINT32	只读	除以 1000 保留三位小数，单位 mg/L。
3	温度	5	2	UINT32	只读	除以 1000 保留三位小数，单位℃。
4	pH	7	2	UINT32	只读	除以 1000 保留三位小数。
5	电导率	9	2	UINT32	只读	除以 1000 保留三位小数，单位 us/cm。
6	ORP	11	2	INT32	只读	除以 1000 保留三位小数，单位 mv。
7	溶解氧	13	2	UINT32	只读	除以 1000 保留三位小数，单位 mg/L。
8	ModbusID	20	1	UINT16	读写	Modbus 地址，默认 6。
9	设备工作阶段	39	1	UINT16	只读	0: 预热 1: 初始化 2: 等水 3: 测量 4: 排水 5: 错误
10	转移水时间	63	2	UINT32	只读	单位：秒
11	测量时间	65	2	UINT32	只读	单位：秒
12	排水时间	67	2	UINT32	只读	单位：秒

主机读取从机参数值 modbus 指令：

06 03 00 01 00 08 14 7B

从机回复主机数值 modbus 指令（例）

06 03 10 00 00 00 A8 00 00 01 2C 00 00 55 F0 00 00 1D 4C 17 75

浊度值：00 00 00 A8，转换成十进制 168，保留三位小数得到浊度值 0.168。

余氯值：00 00 01 2C，转换成十进制 300，保留三位小数得到余氯值 0.3。

温度值：00 00 55 F0，转换成十进制 22000，保留三位小数得到温度值 22.0。

PH 值：00 00 1D 4C，转换成十进制 7500，保留三位小数得到 PH 值 7.5。

### 8.3 空中接口

根据具体需求联系我方技术支持人员进行定制。