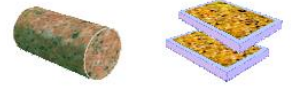




立式钻床 型号: 1.22.11



切割
—
取芯

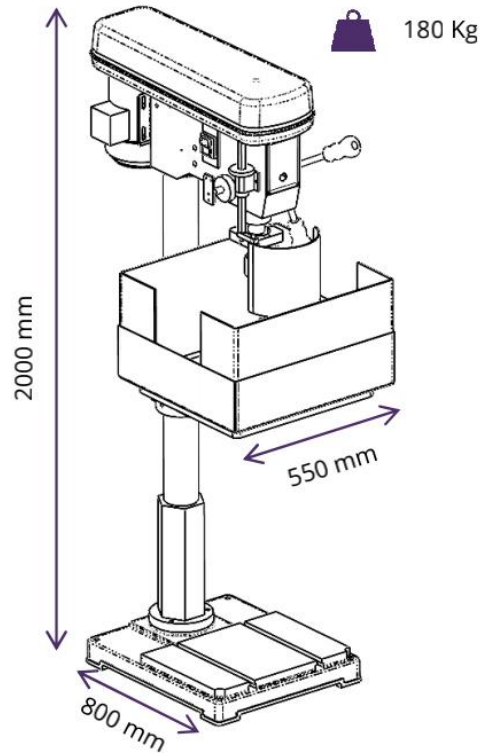


- **用途:** 轻型岩心钻床是为钻取岩心尺寸在 300x300x300mm 内不同尺寸的柱体样品而设计的。
- **配置:** 它包括马达+旋转控制钻头+岩心固定夹具+冷却供给系统+防水挡板+应急装置
- **特点:** 冷却水及岩屑回收盘和岩心夹持钳, 冷却连接取心钻头和钻取接触面, 夹持钳安装在盘坐上, 有安全防护装置
- ☑ 这台机器也可以钻取岩心直径从 $\varnothing 04\text{mm}$ 到 $\varnothing 100\text{mm}$ 。
- ☑ 冷却水可以对钻头内部和外部同时冷却。
- ☑ 通过调整皮带可以有 12 种不同的转速 (150 rpm - 2,840 rpm)
- ☑ 这台机器只能和金刚石钻头一起使用。

包埋
—
注胶

● 参数

电源: 400V 三相 50/60Hz (其他应要求提供)
 主轴电机: 0.55KW, 泵电机: 150W (仅回收)
 主轴 12 转速: 150 至 2,840 转/分钟
 钻头内径: 1" (可选配 1.5"、2"、3"、4"或订制小尺寸钻头)
 最大取心深度: 5 英寸(12.5 cm)
 盘坐尺寸: 长 x 宽 x 高: 600 x 300 x 250 mm
 冷却液: 水、油、液氮 (选配内置循环系统)
 钻头转速: 520、800、1150、1840、2650、4070、5750rpm 等最大取心深度: 115mm
 在高度和旋转两方面都可调节的工作台可以 $\pm 45^\circ$ 倾斜
 噪声级: <70db



粘片

切片

磨片

抛光



- ☑ **标准配置**
 - 一个夹紧架 (2 个夹紧皮卡)
 - 1 个可调节倾斜台
 - 1 个防护罩

- ☑ **选择项**
 - 1 套内置循环水沉砂系统
 - 液氮冷却装置与液氮状态下钻取样品系统



2020.11

北京金骏达科技开发有限公司

地址: 北京市朝阳区天畅园 8 号楼 2306 室 Tel: 010 82994286 13910187061

Mail: geoge2003@163.com yangxy@bj-jjd.com.cn Web: <http://www.bj-jjd.com.cn>

BROT LAB®