

Revolution 革命性! 专用于 FAST & prepFAST

# SAMPLESENSE



自动监测  
自动样品加载  
自动触发ICP/ICPMS

**Elemental Scientific**  
ICP | ICPMS | AA



同舟共济 凯旋而来  
FIGHTING TOGETHER JUST TO WIN



# 什么是SampleSense?

**SampleSense(专利保护)是专为ICP和ICPMS设计的全自动样品引入, 可实现:**

- 自动监测样品加载
- 自动触发分析ICP/ICPMS
- 适配ESI所有自动进样器和FAST技术



SampleSense SS7+ Valve

## 易操作:

- 无需重新设置或开发进样方法  
——不需要在ICP仪器上设置进样延迟时间
- 更换定量环后, 无需更改方法设置

## 智能样品验证(ISV)

- 支持小体积样品
- 减少样品消耗
- 自动加载粘度不同的样品

## 提高生产力

- 提高2-5倍进样效率
- 减少样品与仪器的接触, 降低维护成本
- 减少氦气、电和试剂的消耗



带 SampleSense模块的SC2-DX FAST快速进样器

# 为什么 Sample Sense 是革命性的?



## 粘度差异

一个阀，一个定量环和一个方法，适用于多种样品类型。SampleSense 自动识别粘度，自动调整加载时间。



## 节省时间

操作员无需开发方法，直接点击进样即可。



## 节省样品

每一次都是在最准确的时间引入样品，即便是小体积样品。



## 及时报错

监测并记录未完全加载的样品，在线监测样品中的气泡。

### SampleSense的ISV技术可以实现：

- 优化每种基体类型的样品加载条件
- 自动补偿因样品加载管线弯折或部分堵塞引起的漂移
- 可自动监控并记录以下问题：
  - 空样品管或空位
  - 样品管盖未打开
  - 空标样或QC样品
  - 定量环中出现气泡



# SampleSense FAST

## FAST 近几十年已备受全球各个ICP/ICPMS 实验室的信赖

FAST 是通过真空泵加载样品和阀切换流路，从而实现全自动快速进样的系统。该系统可使进样效率提升至少一倍以上，节省时间、试剂和成本。

FAST 与SampleSense 技术的结合，SampleSense FAST 可以提供更高级别的自动化、易用性和更高通量。样品可以被实时监测、进样和自动触发分析。



FAST 阀模块结合SampleSense

## SampleSense FAST – 从96孔板直接加载小体积样品

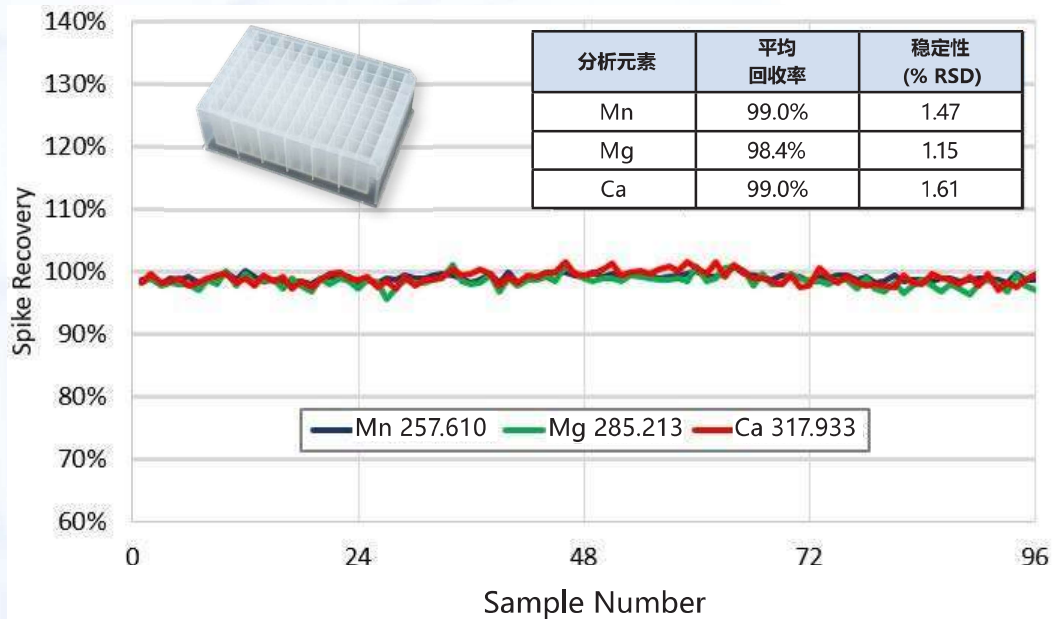


图1 SampleSense FAST支持小体积的样品直接自动进样。96孔微量滴定板位置放置750 $\mu$ L 1 ppm QC标样，使用SampleSense可加载到250 $\mu$ L到定量环。在ICP-OES系统上，SampleSense FAST自动加载定量环进样具有非常好的重现性。

# SampleSense prepFAST

prepFAST 是可以实现全自动在线稀释的ICP/ICPMS进样系统。

prepFAST消除了手工稀释，减少试剂使用，提高了实验室生产效率。

SampleSense与prepFAST结合，可实现更高级别的自动化和易用性。



prepFAST 阀模块结合SampleSense

## SampleSense prepFAST - 可加载浓硫酸等粘性样品

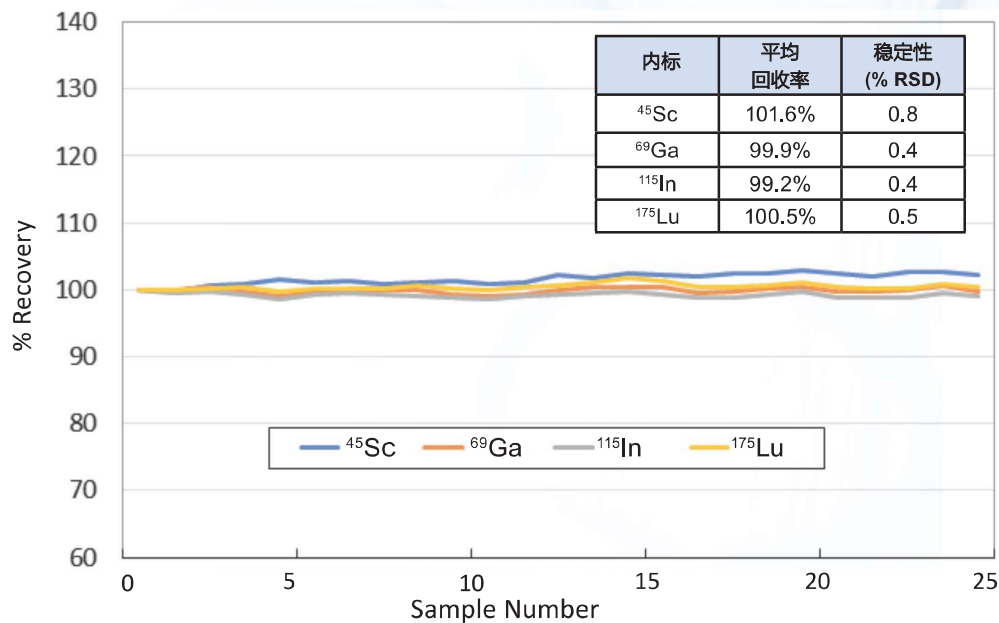
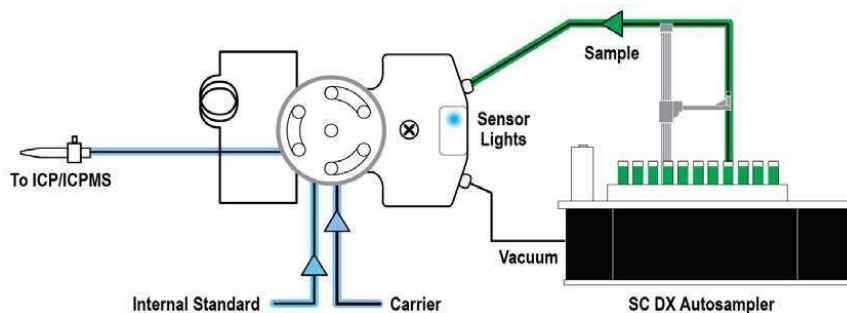


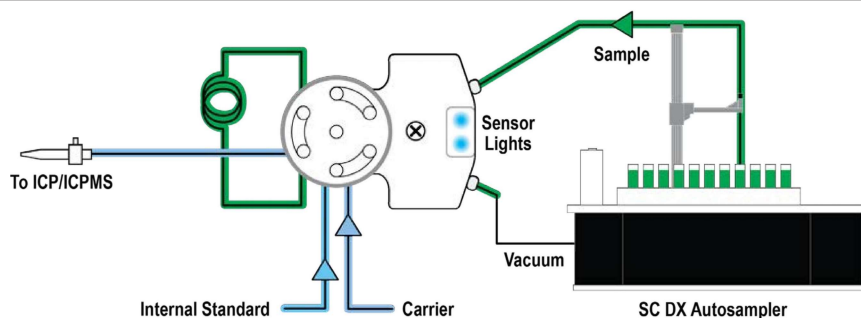
图2 SampleSense prepFAST可用于粘性样品加载。在不稀释的情况下，将浓硫酸(H<sub>2</sub>SO<sub>4</sub>)原样品加载到1.5 mL定量环中，然后立即用prepFAST在线稀释50x。H<sub>2</sub>SO<sub>4</sub>需要100秒的时间来完全加载定量环;水只需要8秒，均是通过SampleSense自动判断的。2.5小时以上的ICPMS分析结果表明，高粘性类样品的内标回收率具有非常好的稳定性。

# 用于FAST技术的全自动SampleSense 工作流程

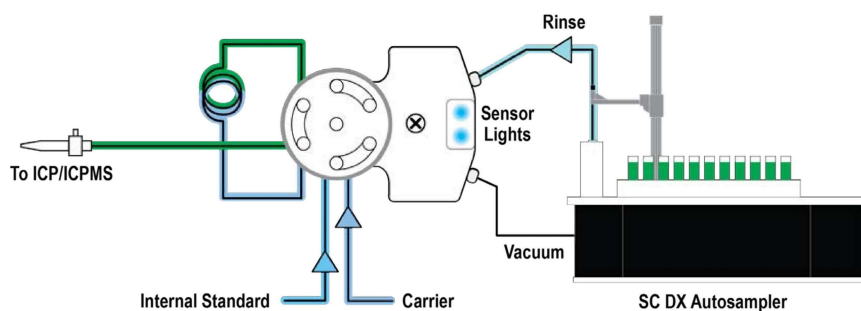
## ① 初始化样品加载-Inlet传感器灯亮



## ② 样品加载完成-Exit传感器灯亮



## ③ SampleSense自动触发质谱样品分析

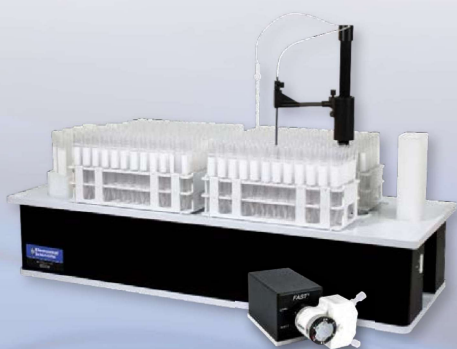


\*注: prepFAST 加载样品的过程与上述相同

# SAMPLESENSE FAST

## SampleSense完美适用于FAST技术

- ISV技术完全自动化整个样品加载过程
- 不同样品加载无需方法开发
- 动态优化样品加载
- 自动触发ICP/ICPMS数据采集



SC4-DX FAST 结合 SampleSense



SC2-DX prepFAST 结合 SampleSense

市场上唯一采用光学传感器技术的样品引入阀!





上海凯来仪器有限公司  
地址：上海市浦东新区海基六路218弄12号5楼  
电话：021-58955731，传真：021-58955730  
E-mail: [webmaster@chemlabcorp.com](mailto:webmaster@chemlabcorp.com)  
网址: [www.chemlabcorp.com](http://www.chemlabcorp.com)

