



鑫图光电

Dhyana 400BSI V3

100fps@4MP

更适合高速弱光成像

卷帘快门控制模式

专为光片等扫描系统开发

重量减轻 **32%** 功耗降低 **25%**

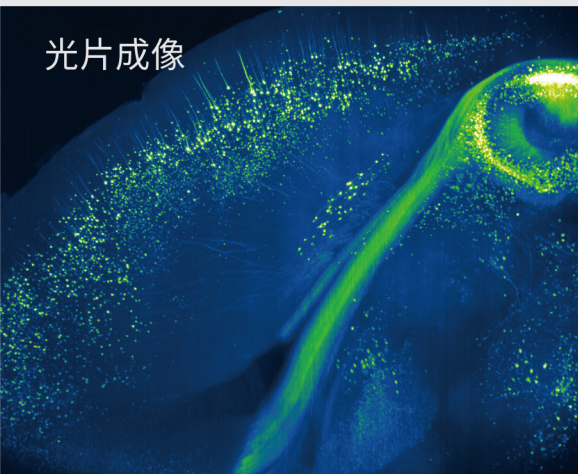
大幅降低系统资源



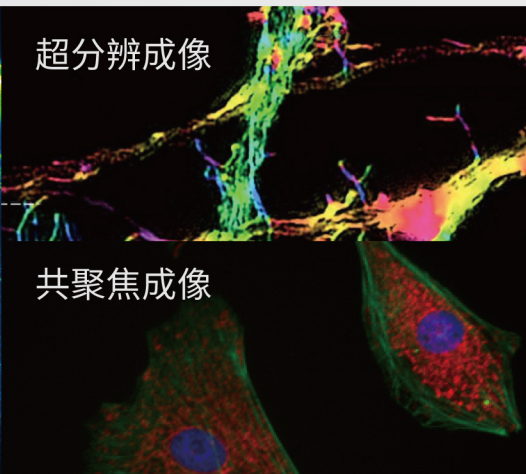
典型应用

- STORM \ PALM \ SIM 等超分辨弱光成像
- 钙离子 \ FRET \ TIRF \ 高内涵等高速荧光成像
- 光片 \ 转盘共聚焦 \ 光谱等线扫描成像

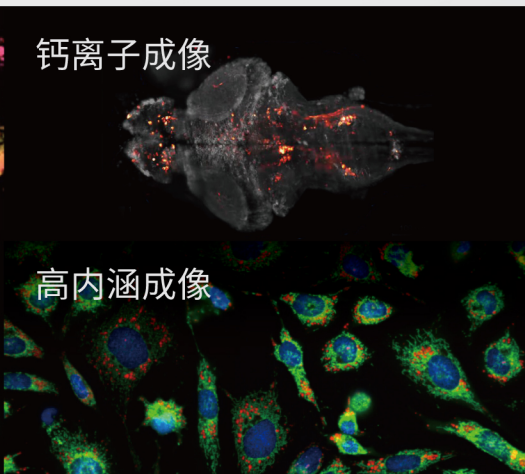
光片成像



超分辨成像



钙离子成像



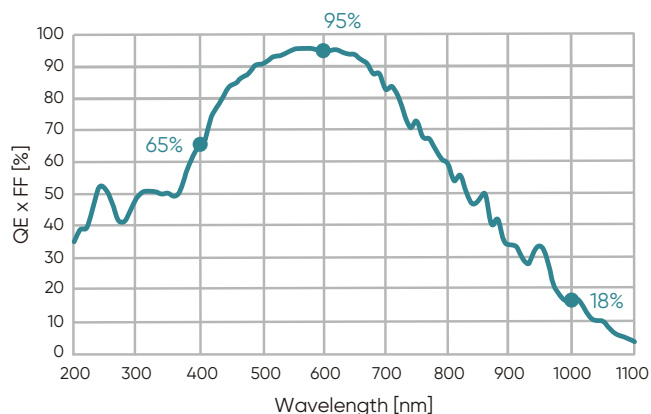
共聚焦成像

高内涵成像

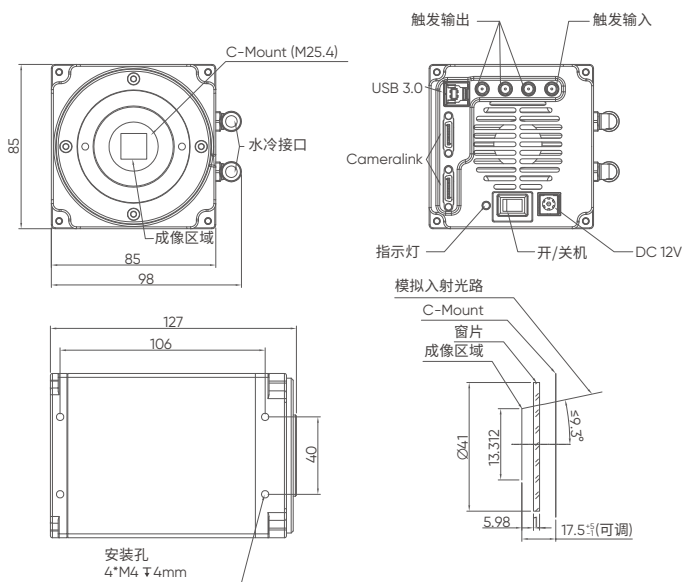
技术参数

型号	Dhyana 400BSI V3
传感器类型	背照式sCMOS
传感器型号	GSENSE2020BSI
峰值量子效率	95%@600nm
彩色/黑白	黑白
对角线尺寸	18.8mm
感光面积	13.3mm x 13.3mm
分辨率	2048(H) x 2048(V)
像元尺寸	6.5 μ m x 6.5 μ m
满阱容量	典型值: 45ke-
动态范围	90dB
帧率	高动态模式: 74fps@CameraLink; 40fps@USB3.0 高速模式: 100fps@CameraLink
读出噪声	CMS: 1.1e-(Median) / 1.2e-(RMS)
快门类型	卷帘 / 全局重置
曝光时间	6.6 μ s-10s
DSNU	0.2e-
PRNU	0.3%
制冷方式	风冷&水冷
冷却温度	低于环境温度-45°C
暗电流	风冷: 0.15e- / pixel / s@-15°C 水冷: 0.10e- / pixel / s@-25°C
Binning	2x2, 4x4
感兴趣区 (ROI)	支持
触发模式	硬件 & 软件
外触发输出	曝光开始, 全局, 读出结束, 高电平, 低电平
触发接口	SMA
数据接口	USB3.0 & CameraLink
位深	16bit
光学接口	C-mount
电源	12V/8A
功耗	45W
相机尺寸	85mm x 85mm x 127mm
重量	995g
软件	Mosaic / LabVIEW / Matlab / Micromanager / MetaMorph
SDK	C / C++ / C#
操作系统	Windows / Linux
操作环境	温度 0~40°C / 湿度 10~85%

量子效率



结构尺寸 (单位: mm)



联系我们

福州鑫图光电有限公司

电话: 400-075-8880

网站: www.tucsen.net

邮箱: support@tucsen.com

地址: 福建省福州市仓山区盖山镇阳岐支路2号

万物社智慧产业园5#



ISO9001 CE RoHS