



DEFENDER® 3000

电子台秤



满足基本工业称重应用的电子台秤

奥豪斯新一代Defender 3000系列电子台秤具有基本称量、计数及检重等应用，是生产、包装、库存及发运等环节称重应用的理想选择。产品采用方管型结构的秤体设计；仪表带有轻触按键及多色背光的LCD显示屏，支持三色检重；另外，仪表支持110v-240v范围的电源及可充电电池供电，并具有灵活的安装方式，可满足客户在干燥工业环境下的各种称重需求。

产品特点：

- 产品设计有超大的多色背光LCD显示屏，称重结果在复杂工业环境仍清晰可见。在检重模式下，用户可直接通过显示屏的背光颜色（黄/绿/红）判断称重结果是否达到目标值，提高了称重效率。
- 产品采用了304材质的不锈钢秤盘，方管型碳钢喷塑秤架以及铝制传感器，坚固耐用。仪表使用ABS工程塑料外壳，并配有金属U型支架，可灵活安装。
- 仪表配置四种常用的功能模式，如基本称量、计数、检重及累加；同时，具有多种通讯方式：标配RS232接口，选配USB接口或以太网接口，满足客户对打印及数据通讯的需求。

DEFENDER® 3000 电子台秤

整秤（立柱安装）参数

型号	Defender® 系列			
产品描述	i-D33P30B1R1ZH	i-D33P60B1R1ZH	i-D33P60B1L2ZH	i-D33P150B1L2ZH
最大称量 x 检定分度值	30 kg x 10 g	60 kg x 20 g	60 kg x 20 g	150 kg x 50 g
最大称量 x 最大显示分度值	30 kg x 2g	60 kg x 5 g	60 kg x 5 g	150 kg x 10 g
线性/重复性	±2d			
仪表	i-DT33PZH 塑料仪表			
立柱	330 mm 碳钢喷塑		680 mm 碳钢喷塑	
秤体结构	304不锈钢秤盘，表面喷塑碳钢秤台，铝制传感器（IP65）			
过载能力	150% 满量程			
稳定时间	1秒内			
工作温度范围	-10°C 到 40°C			
台秤尺寸 (A x B x C x D x E x F)	355 x 305 x 121.8 x 75 x 541.6 x 489.1 mm		550 x 420 x 134 x 80 x 896.1 x 685.6 mm	
运输尺寸 (长 x 宽 x 高)	642 x 497 x 212 mm		857 x 564 x 225 mm	
净重参考	10.9 kg		17.5 kg	
运输重量参考	13.9 kg		21.5 kg	

型号	Defender® 系列			
产品描述	i-D33P150B1X2ZH	i-D33P300B1X2ZH	i-D33P300B1V3ZH	i-D33P600B1V3ZH
最大称量 x 检定分度值	150 kg x 50 g	300 kg x 100 g	300 kg x 100 g	600 kg x 200 g
最大称量 x 最大显示分度值	150 kg x 10 g	300 kg x 20 g	300 kg x 20 g	600 kg x 50 g
线性/重复性	±2d			
仪表	i-DT33PZH 塑料仪表			
立柱	680 mm 碳钢喷塑		980 mm 碳钢喷塑	
秤体结构	304不锈钢秤盘，表面喷塑碳钢秤台，铝制传感器（IP65）			
过载能力	150% 满量程			
稳定时间	1秒内			
工作温度范围	-10°C 到 40°C			
台秤尺寸 (A x B x C x D x E x F)	650 x 500 x 150 x 90 x 894.6 x 784.6 mm		800 x 600 x 154.1 x 90 x 1194.6 x 933.1 mm	
运输尺寸 (长 x 宽 x 高)	1022 x 687 x 247 mm		1165 x 780 x 235 mm	
净重参考	27.6 kg		46 kg	
运输重量参考	31.1 kg		50 kg	

DEFENDER® 3000 电子台秤

整秤（前置安装）参数

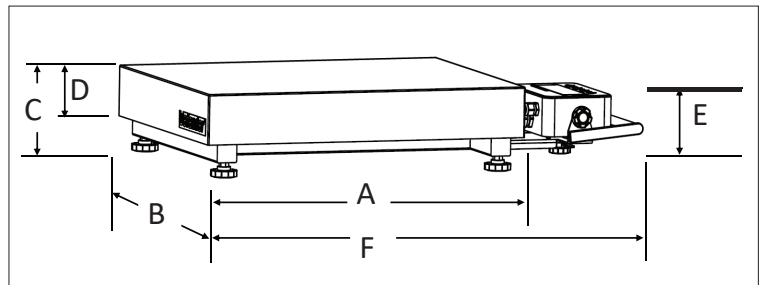
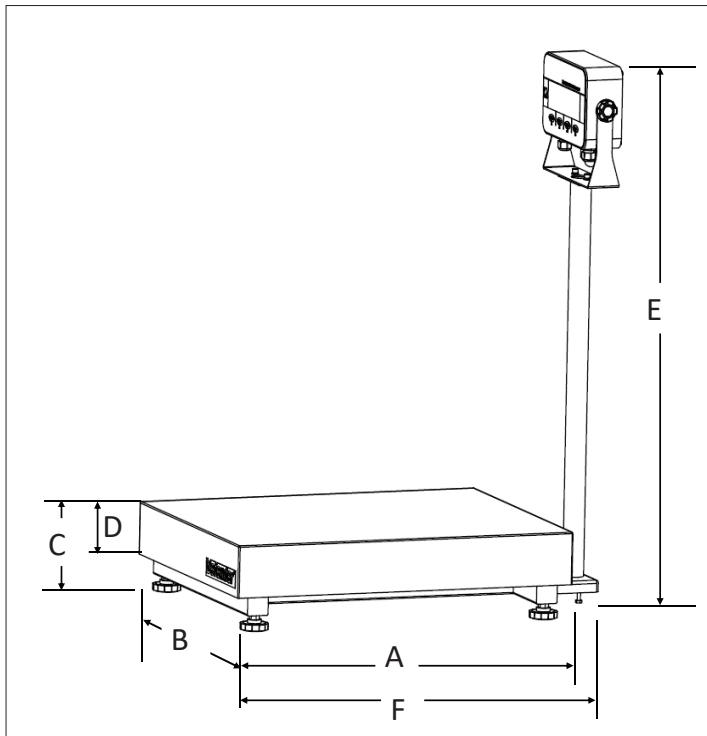
型号	Defender® 系列					
产品描述	i-D33P30B1R5ZH	i-D33P60B1R5ZH	i-D33P60B1L5ZH	i-D33P150B1L5ZH	i-D33P150B1X5ZH	i-D33P300B1X5ZH
最大秤量 x 检定分度值	30 kg x 10 g	60 kg x 20 g	60 kg x 20 g	150 kg x 50 g	150 kg x 50 g	300 kg x 100 g
最大秤量 x 最大显示分度值	30 kg x 2g	60 kg x 5 g	60 kg x 5 g	150 kg x 10 g	150 kg x 10 g	300 kg x 20 g
线性/重复性	±2d					
仪表	i-DT33PZH 塑料仪表					
安装支架	304不锈钢前置安装支架（带把手）					
秤体结构	304不锈钢秤盘，表面喷塑碳钢秤台，铝制传感器（IP65）					
过载能力	150% 满量程					
稳定时间	1秒内					
工作温度范围	-10°C 到 40°C					
台秤尺寸 (A x B x C x D x E x F)	355 x 305 x 121.8 x 75 x 130 x 645.5 mm		550 x 420 x 134 x 80 x 132.9 x 842 mm		650 x 500 x 150 x 90 x 133 x 941 mm	
运输尺寸 (长 x 宽 x 高)	857 x 564 x 225 mm		1022 x 687 x 247 mm		1022 x 687 x 247 mm	
净重参考	10.2 kg		16.1 kg		26.2kg	
运输重量参考	12.5 kg		20.1 kg		29.7 kg	

仪表参数

型号	Defender® 系列
产品描述	i-DT33PZH
结构	ABS工程塑料外壳；碳钢喷塑U型支架
防护等级	IP54（需安装选配的防尘罩）
计量单位	千克, 克, 吨
称重模式	基本称量, 计数, 检重, 累加
显示	6位, 7段, 多色背光LCD显示屏, 45 mm字高
检重指示	3色背光检重显示（红、绿、黄）
按键	4个轻触薄膜按键
自动零点跟踪	可选择关闭、0.5 d、1 d、3 d
按键置零范围	可设置为最大秤量的2%或最大秤量
通讯接口	标配：RS232接口；选配：USB接口或以太网接口
电源	100-240 VAC / 50/60 Hz 开关电源；铅酸充电电池（标配）
电池续航能力	最大100小时不间断使用（背光关闭）
标定方式	零点, 量程标定或3点线性标定

DEFENDER® 3000 电子台秤

尺寸图



法规符合

- 计量性能: CPA (GB/T 7722-2020)
- 安全认证: IEC/EN 61010-1; CAN/CSA C22.2 61010-1; UL 61010-1
- 电磁兼容: IEC/EN 61326-1 Class B, basic environments; FCC Part 15 Class A; Canada ICES-003 Class A
- 防护等级: IEC 60529 – IP54 (称重仪表带防尘罩), IEC 60529 – IP65 (称重传感器)
- 合规标志: CPA, RoHS

附件

以太网接口选件.....	30429666
USB接口选件.....	30699120
防尘罩 (5个)	30699121
充电电池选件 (带充电板)	30699122
轮子组件, 碳钢(最大承载300kg)	30372146
轮子组件, 不锈钢(最大承载600kg)	30616409
SF40A打印机	30045641
SF-110B打印机.....	30708370
RS232线束, 9P, 2米, M-F, i-DT33P	80500525



奥豪斯官方微信

奥豪斯仪器 OHAUS INSTRUMENTS

地址: 上海市桂平路680号33号楼7楼
 邮编: 200233
 电话: (021)64855408
 传真: (021)64859748
<http://www.ohaus.com>
 客户咨询邮箱: inquirychina@ohaus.com
 售后服务邮箱: ohauservice@ohaus.com

4008-217-188
Customer Center

