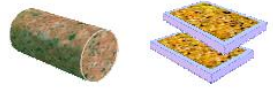




立式钻床

型号: 1.22.10



切割 / 取芯

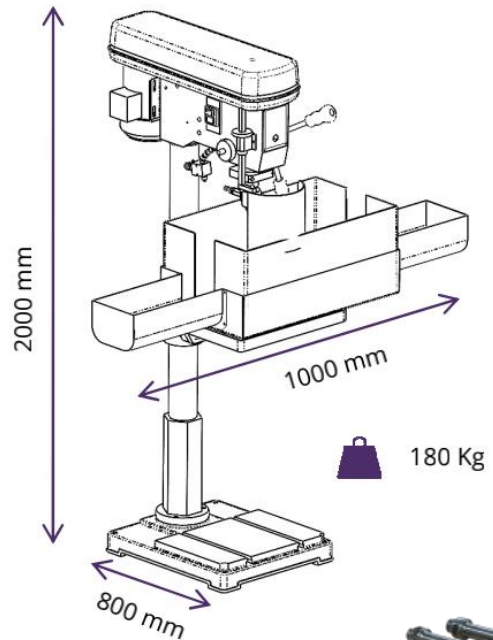


- **用途:** 它是专为在 60cm~1 米内不同尺寸的柱体岩心上钻取样品而设计的, 它可以在长达 1 米的岩心上钻取直径 $\varnothing 10$ 至 15cm 的样品。
- **配置:** 马达+旋转控制钻头+岩心固定装置+冷却供给系统+防水挡板+应急键功能等
- **特点:** 放置长形全直径岩心无损坏, 冷却装置连接取心钻头和钻床, 钻头里外都可以用冷却水冷却。
- ☑ 这台机器可钻取的直径为: 1"、1.5"、2"、3"或 4"英寸的柱体样品。
- ☑ 可以改变皮带位置来获得 12 种不同的转速 (150 转/分-2,840 转/分)

包埋 / 注胶

● 参数

电源: 400V 三相 50/60Hz (其他应要求提供)
 主轴电机: 0.55KW, 泵电机: 150W (仅回收)
 转速: 主轴 12 转速: 150 至 2,840 转/分钟:
 钻头内径: 1" (可选 1.5"、2"、3"、4"及订制小尺寸钻头)
 最大取心深度: 5" (12.5 cm)
 盘坐尺寸: 长 x 宽 x 高: 600 x 300 x 250 mm
 可用的冷却液: 水、油
 钻头转速: 520、800、1150、1840、2650、4070、5750rpm 等
 工作台在高度和旋转两方向都可调节可以 $\pm 45^\circ$ 倾斜, 噪声级: <70db



粘片

- ☑ **标准设备**
 - 1 个夹紧支架
 - 1 个可调节倾斜台
 - 1 个防护罩



- ☑ **选择项**
 - 内置循环水沉砂系统
 - 液氮冷却装置与液氮状态下钻取样品系统

切片



磨片



2020.11

抛光

北京金骏达科技开发有限公司

地址: 北京市朝阳区天畅园 8 号楼 2306 室 Tel: 010 82994286 13910187061

Mail: geoge2003@163.com yangxy@bj-jjd.com.cn Web: <http://www.bj-jjd.com.cn>

BROTLAB®