



台式小型钻取机 1 22 13

切割/取芯

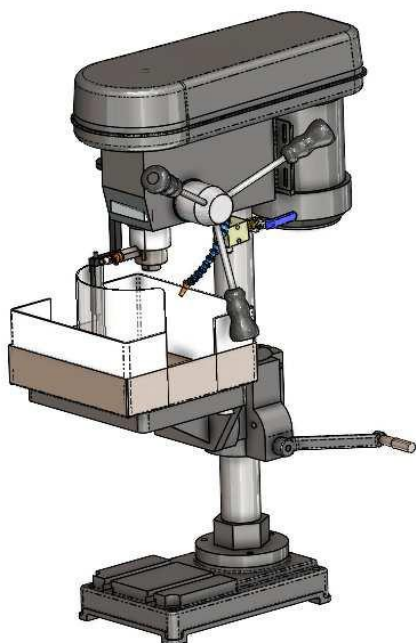
包埋/注胶

粘片

切片

磨片

抛光



● 用途:

专用设计的小型岩心钻取机，用于200x200x200mm分块取样或1”英寸内柱塞岩心中再次取样作业。

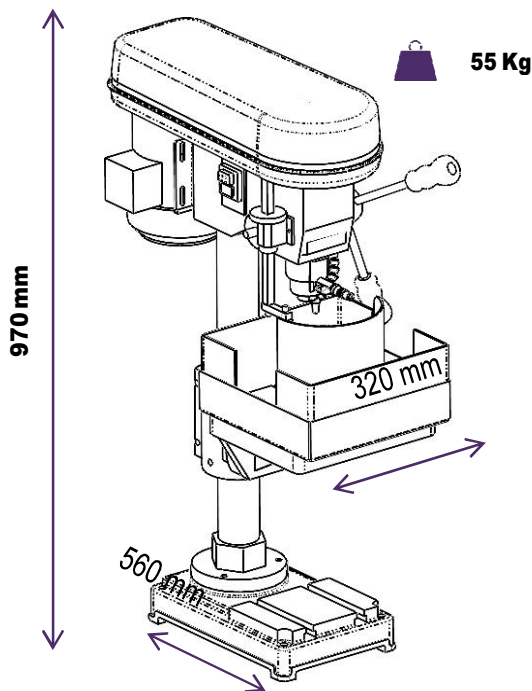
本机可在 $\varnothing 04$ 至 $\varnothing 100\text{mm}$ 范围内的岩石上钻孔取样。

一个带有水龙头的旋转接头允许对钻芯内部及外部双向冷却冲洗。配有万向水龙头的软管允许对岩心钻机进行外部调节。

可通过重新定位皮带（490 rpm–2510 rpm）调整速度。这台机器取芯工具设计为加纳米粉金刚石钻头。

技术参数:

- 电源: 230 V单相 频率: 50/60 Hz (可根据要求提供其他电源)
- 主轴电机: 0.37KW
- 泵电机: 150 W (仅循环使用)
- 主轴 5转速: 490至2510 rpm、可调
- 最大取芯深度: 80mm
- 工作台: 可调节高度和旋转及倾斜+45°
- 噪声级: <70 db
- 电气安全特性:
- 滑轮外壳:
- 防护装置: 紧急停止功能键



● 选择项:

带泵的冷却循环回收箱，移动清除杂物

● 标准配置

- 1个夹紧支架 (2个夹紧支架)
- 1个可调倾斜台
- 1个保护罩



北京金骏达科技开发有限公司

地址: 北京市朝阳区天畅园8号楼2306室 Tel: 010 82994286 13910187061

Mail: geoge2003@163.com yangxy@bj-jjd.com.cn Web: <http://www.bj-jjd.com.cn>

BROT LAB®