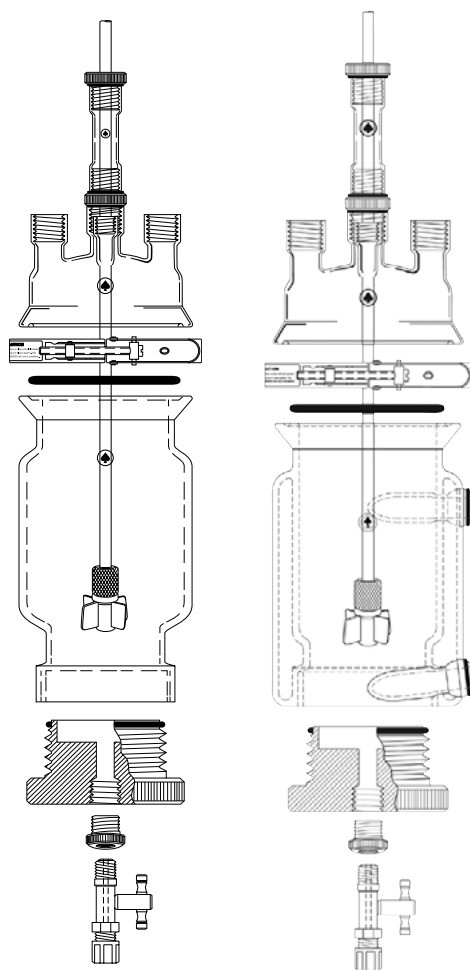
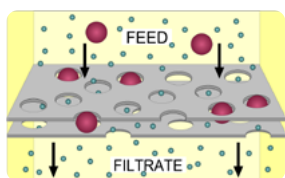


VPFR 玻璃压力 / 真空过滤干燥一体反应釜

- > Julabo-Chemtron 玻璃压力 / 真空过滤干燥一体式反应釜，将化学反应过程及后处理工艺集成在同一装置内完成。使用者可以首先在压力环境，常压及真空条件下进行反应，包括高低温化学反应，并可进行回流冷凝及回流分水等实验操作。
- > 反应结束后，可直接在同一套装置内进行真空过滤或惰性气体保护下的压力过滤，因为可以通过 Julabo 温度控制系统对母液进行可控动态升降温操作及恒温过滤技术，可以保证最佳结晶条件及过滤条件。
- > 对过滤后的固体滤饼，可以从釜体顶部或底部鼓入干燥气体进行干燥。
- > 过滤釜采用坚固的厚壁反应器，带 60 mm、100 mm 或 150 mm Schott® 型顶部法兰，釜体底部带过滤器支架和排水阀的底部适配器。
- > Julabo-Chemtron 过滤釜的基本原理是在压力差的作用下，悬浮液中的液体透过可渗透性介质，固体颗粒被介质截留，从而实现液体和固体的分离
- > VPFR 系列过滤反应釜，采用厚壁玻璃制成，可应用于真空过滤分离，或使用压力过滤分离，非常适合在惰性气体保护下的各种反应及原釜过滤分离工艺
- > Julabo-Chemtron 过滤釜的过滤膜采用特殊工艺的烧结玻璃过滤片，每一片的孔径都经过专业严格测试，客户可以根据样品需要选择不同孔径的滤片，也可以选用不同孔径的滤片在不同温度条件下进行粒度梯级过滤。



技术参数

型号	VPFR 型过滤釜	VPFR-T 型过滤釜
过滤类型	真空或压力	真空或压力
最大压力	2.4bar(35psig)@100°C	2.4bar(35psig)@100°C
釜体	材质	高品质厚壁玻璃
	容积	150,600,1000,2000,3000,6000ml
	釜体类型	单层釜体
	法兰规格	150~600ml:60mm; 1000~2000ml:100mm; 3000~6000ml:150mm
	釜底规格	150~600ml:#50 螺纹; 1000~6000ml:#80 螺纹
釜盖	夹套接口规格	28/15 球口
	开口	60mm 法兰: 4; 100mm 法兰: 5; 150mm 法兰: 6;
	中央开口 (搅拌)	#15
底部过滤套件	侧开口	60mm: #15(2),#7(1) 100mm: #15(3),#7(1) 150mm: #15(4),#7(1)
	侧开口	60mm: #15(2),#7(1) 100mm: #15(3),#7(1) 150mm: #15(4),#7(1)
恒压滴液漏斗	包括: 釜底适配器, 玻璃支撑片, 阀门, 转接头等	包括: 釜底适配器, 玻璃支撑片, 阀门, 转接头等
	容积	600ml 釜为 60ml 恒压漏斗, 1000ml 釜为 125ml 恒压漏斗, 2000~3000ml 釜为 150ml 恒压漏斗, 5000ml 釜为 500ml 恒压漏斗
	接口规格	#15 螺纹
冷凝管	长度	200mm
	接口规格	#15 螺纹
安全压力套件	标配, 爆破压力 2.4bar	标配, 爆破压力 2.4bar
整体支架	√	√
接液盘	√	√
加热方式	Julabo-Chemtron 加热套及温控仪	Julabo-Chemtron 加热制冷恒温循环器
备注	1、可提供满足不同应用温度控制系统 2、可提供全自动化学反应系统方案	