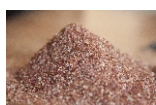
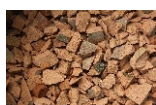
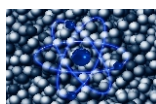




华璞恒创
HUA PU HENG CHUANG

Automated Surface Area & Pore Size Analyzer

全自动比表面积与孔径分析仪



PM7200系列

催化剂
新能源
碳材料
医药
陶瓷
...

华璞恒创仪器（北京）有限公司

PM 7200系列

PM7240是PM7200系列的常规标配型号，PM7200系列全自动比表面积与孔径分析仪是一款多站快速分析的仪器，仪器配有可以独立使用的8站式脱气站，触摸屏程序升温控制，仪器提供1/2/3/4/6/8/12个分析站供选择，具有高性价比、节省空间、可升级、计算机控制全分析的特点，仪器提供多种分析方法和数据处理，用户可根据需要选择不同的计算数据。

仪器特点

- 单主机分析站数量：1/2/3/4/6/8/12
- 分析站和脱气站独立运行，互相不干扰
- 8站式脱气站，自动升降电梯，每组独立控温
- 每个样品管分析站配有独立的压力传感器
- P₀站配有独立的1000torr压力传感器实时测试P₀值
- 灵敏的温度补偿模式，实现死体积数据最优化
- 可选气体：氮气、氩气、甲烷、二氧化碳、氢气等
- 可任意设置压力点P/P₀，并给出任意点的吸附量
- 数据上传电脑模式有有线、无线或蓝牙
- 仪器遭遇停电或液氮挥发完毕，已测数据自动保存
- 一套软件可以控制多个主机，仪器台间差 < ±1%
- 磁吸式防护门，降低液氮挥发速度，减轻结冰程度



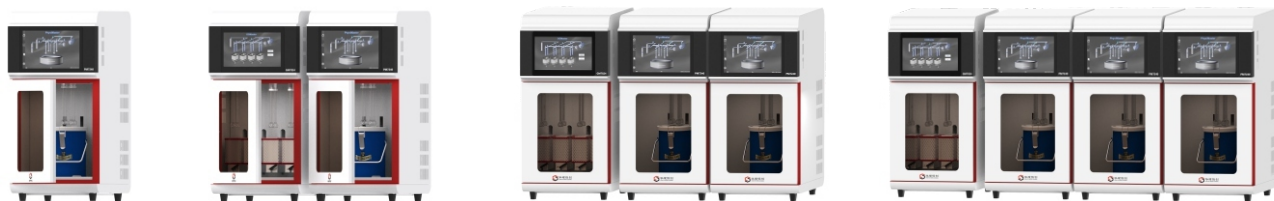
仪器选型表

型号	分析站数量	脱气站数量	P ₀ 站数量	比表面积范围	孔径范围	最小孔体积	重复性	低压BET
PM7210	1	8	1	0.01m ² /g-无上限	0.35nm-500nm	0.0001cc/g	±1%	√
PM7220	2	8	1	0.01m ² /g-无上限	0.35nm-500nm	0.0001cc/g	±1%	√
PM7230	3	8	1	0.01m ² /g-无上限	0.35nm-500nm	0.0001cc/g	±1%	√
PM7240	4	8	1	0.01m ² /g-无上限	0.35nm-500nm	0.0001cc/g	±1%	√
PM7260	6	8	2	0.01m ² /g-无上限	0.35nm-500nm	0.0001cc/g	±1%	√
PM7280	8	8	2	0.01m ² /g-无上限	0.35nm-500nm	0.0001cc/g	±1%	√
PM7212	12	16	3	0.01m ² /g-无上限	0.35nm-500nm	0.0001cc/g	±1%	√

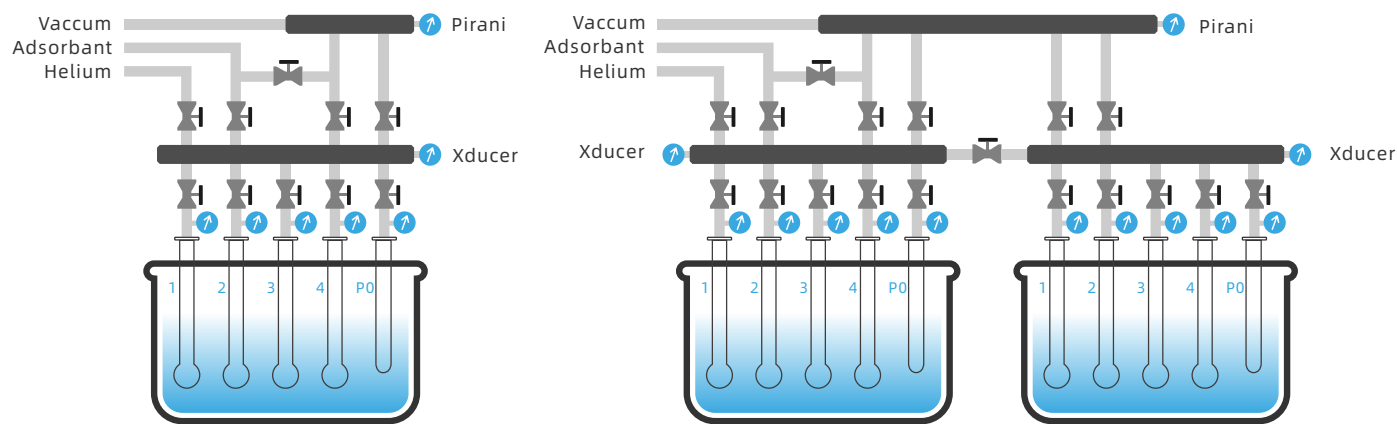
软件和数据报告

- 软件3级分级管理：操作员、管理员、售后工程师
- 软件可远程读取仪器实时测量数据，方便随时查看
- 极简操作模式，启动实验只需点击填写一次即可
- 软件列表式展现已测数据，方便查看
- 软件具有统计功能，方便用户内部数据对比

主机灵活多变的组合模式



分析站主机扩展模式



可选脱气站

LX 7881

- 8站式脱气站
- 室温-400度可调
- 温度精度：0.1度
- 脱气完成后自动回充气
- 满足批量处理需求
- 程序控温
- 长宽高尺寸:55CMX45CMX60CM
- 重量：15千克



GM 7842

- 具有预约时间脱气功能
- 脱气完成后自动回充气
- 智能判断是否脱气完成
- 二组，每组独立控温，室温-400度可调
- 温度精度：0.1度
- 电梯自动升降
- 长宽高尺寸：54CMX47CMX94CM
- 重量：55千克



可选附件

Ma7900系列恒温热流干燥样品管架

恒温热流干燥样品管架可同时放置24支样品管，支持各类需要使用玻璃或者石英样品管仪器。它带有热气吹扫风干功能，能快速将洗净的样品管吹干，方便循环使用，适用于大量样品连续测试时的辅助装备。

Ma9001系列手动液氮转移系统

MA9001系列液氮转移系统适用于需要添加液氮的各种分析仪器。代替了传统人工添加液氮，有效避免了繁重的体力劳动同时降低了液氮伤害的风险。液氮转移系统可在常压下将液氮或液氩从储存杜瓦瓶转移到实验室使用的小容器。该系统是为气体吸附仪装填杜瓦瓶设计的，也可以用于其他制冷应用。提供手动和自动2个方案给用户选择，自动液氮装置内置动力锂电池，无需外接电源线。



客户支持

技术支持

我们拥有高素质的技术团队可以满足您的特定需求，如有需要请与当地的技术人员联系。

日常维护

支持培训和保修后服务合同，我们为所有仪器提供长期不间断的服务，除了运行专门用于“验证”仪器的实验外，技术人员可为客户提供仪器的日常维护及校准等操作培训，也可根据您的需要提供定制化服务合同。服务费用视仪器配置、服务的级别及地点而定，即按需合理报价。

产品升级

当您的仪器需要升级，无论您是新的配件或改装，或是有兴趣购买最新型号的仪器，我们都可以为您提供帮助。



华璞恒创仪器(北京)有限公司，是一家由国内吸附领域资深专家历时多年倾力打造的仪器公司。在研发初期，得到美国吸附领域资深专家的技术支持。经过多年努力，现拥有成熟完备的研发生产组装能力。公司产品包括物理吸附仪，化学吸附仪，真密度分析仪，振实密度仪等等。经过多年发展公司现有员工42人，其中博士研究生3人，硕士研究生8人，本科学历18人，大专学历人员13人。公司研发人员大部分是多年进口吸附行业一线工作人员，拥有丰富的经验。

公司一直致力于成为材料分析表征领域权威的仪器厂家，引领行业技术的发展，为高校实验室和工厂研发中心提供全套装备及完美的粉末技术和最佳性价比的仪器。华璞恒创仪器公司愿意以最优质的产品和诚挚的服务为全球用户提供最专业的服务。

公司以振兴国产仪器为信念，秉持宁缺毋滥的理念，坚守久用如新的标准，匠心打造每一款仪器，满足国内外客户的使用需要。

单位名称：华璞恒创仪器（北京）有限公司北京
总部（配备有实验室和零配件仓库）
联系人：王战
联系电话：400-168-5896
详细地址：北京市石景山区古城南街9号院5号楼18层1811
E m a i l：sales@huapuhengchuang.cn

单位名称：武汉办事处
联系人：熊红宝
联系电话：400-168-5896
详细地址：湖北省武汉市洪山区文治街佰港城A座1706
E m a i l：sales@huapuhengchuang.cn



官方网站



销售

单位名称：上海办事处（配备有实验室和配件仓库）
联系人：王文龙
联系电话：400-168-5896
详细地址：上海宝山区呼兰路911弄11号博济智汇园6号楼405B
E m a i l：sales@huapuhengchuang.cn

单位名称：西安办事处（配备有实验室和零配件仓库）
联系人：雷竹青
联系电话：400-168-5896
详细地址：陕西省西安市雁塔区曲江新区金水路以北金辉环球广场F座22楼22214号
E m a i l：sales@huapuhengchuang.cn

单位名称：天津办事处（配备有实验室和零配件仓库）
联系人：李欣
联系电话：400-168-5896
详细地址：天津市东丽区华明高新技术产业区低碳产业基地华丰路6号E1号楼4楼
E m a i l：sales@huapuhengchuang.cn
单位名称：广州办事处（筹建中）

单位名称：济南办事处（配备有演示实验室和零配件仓库）
联系人：袁培林
联系电话：400-168-5896
详细地址：济南市历城区荣盛时代国际A座810室
E m a i l：sales@huapuhengchuang.cn