



# THS 05

## TEM HOLDER STORAGE STATION

### 透射样品杆储存站

The pumping station of dry diaphragm pump produce a clean vacuum in the 100 Pa range, typically less than 1 minute. Specially suitable for the vacuum storage or removing condensed water of TEM holder. Each TEM holder interface is controlled independently. We offer touch panel control unit and the way “Plug and Play” .

TEM 透射电镜样品杆长期暴露于大气中，空气中水汽及污染物会附着于样品杆表面，会造成电镜抽真空时间延长，更会污染电镜真空腔室及内部极靴、探测器等。

本品采用无油隔膜泵产生一个洁净的100 Pa量级的真空，抽真空时间小于1分钟。特别适用于样品杆的日常真空储存或去除水汽(真空存储半年约等同于大气中存放一天的水汽吸附量)。触摸屏独立控制各样品杆存储工位抽/放真空操作，即插即用。



Oil free!  
Clean!  
无油泵组！洁净！

Constant vacuum!  
恒定真空度！

Plug and Play!  
即插即用！

SuPro Instruments LTD  
速普仪器

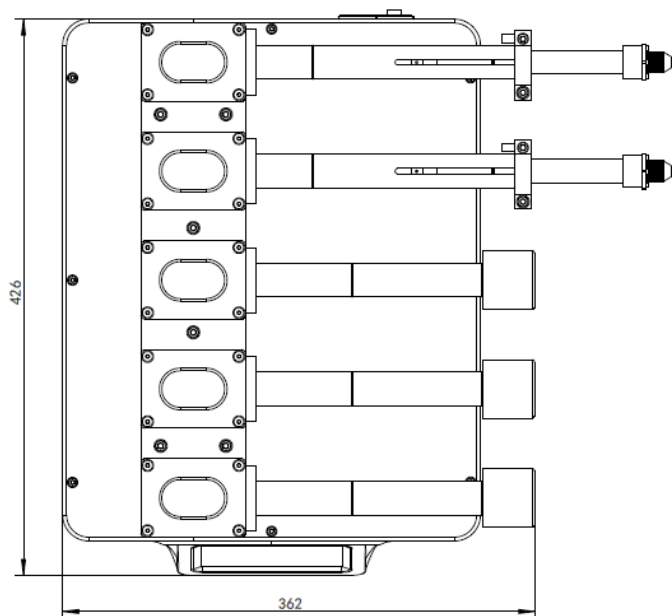
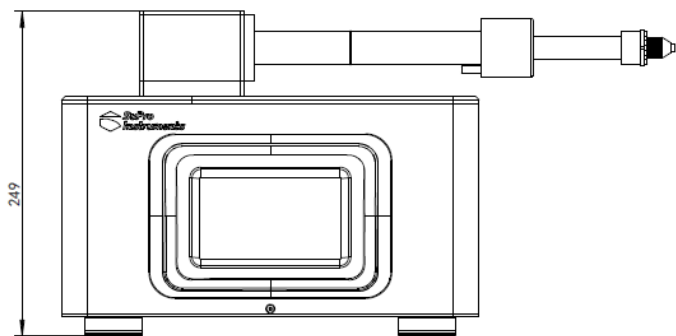
Nanshan ,  
Shenzhen, China

[Http://www.suproinst.com](http://www.suproinst.com)

Tel: 86-755-26642901

Fax: 86-755-26419205

技术规格	技术参数
真空泵组	国际一线品牌无油隔膜泵
泵组抽速	>0.7 m <sup>3</sup> /h
极限真空	<300 Pa
储存气压	400-1000 Pa
抽空时间	<1 Min
真空测量	测量范围大气压到1 Pa, 进口品牌皮拉尼真空计
储存数量	Max. 5支透射样品杆, 可选Thermo、JEOL、Hitachi 适配法兰
操作方式	触摸屏独立控制各存储工位抽/放真空操作, 真空自动保压
互锁保护	误操作互锁保护功能, 各存储工位真空独立互锁
重量尺寸	~15 Kg / 362 mm宽*426mm深*249 mm高
输入电源	110-220V AC, 50/60Hz 接地三脚插头
输入功耗	<200 W
冷却方式	风冷
质量保证	一年免费/终身维护
备注	以上所列技术规格与参数更新恕不另行通知, 如有疑问请联系我们



深圳市速普仪器有限公司

地址: 深圳市南山区桂庙路22号向南瑞峰B2009

电话: 0755-26642901 传真: 0755-26419205

邮件: sales@suproinst.com

Http://www.suproinst.com

淘宝店: 速普仪器

深圳市速普仪器有限公司 (北京办事处)

地址: 北京市房山区长阳镇熙悦广场4号楼307-309室

电话: 010-63839091 传真: 010-63839091

邮件: zkchang@suproinst.com