



多通道超声声谱分析系统 Avisoft-UltraSoundGate 816H

具有 8 个平衡模拟输入的超声波录音接口、USB 2.0 接口、录音软件和防水运输箱。



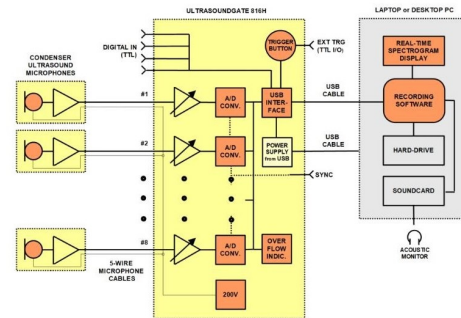
UltraSoundGate 816H, 前视图



UltraSoundGate 816H 后视图

多通道超声声谱分析系统 UltraSoundGate 816H 技术参数:

- 1, 通道数: 8 个 (8 个独立的 A/D 转换器);
- 2, ADC 类型: 具有集成自适应抗混叠滤波器的 Delta-Sigma 架构;
- 3, 解析度: 16 位或 8 位;
- 4, 聚合采样率 8 x 750 kHz / 16 位;
- 5, 采样率 [kHz]: 750、500、375、300、250、214、187.5、166.6、150、125、100、75、62.5、50;
- 6, 频率响应 (-3dB, 外部输入不带麦克风): 20 赫兹 - 370 赫兹;
- 7, 输入灵敏度 (大微调): $-43.2\text{dBV} = -41\text{dBu} = 6.9\text{mVrms}$;
- 8, 输入灵敏度 (最小微调): $-3.2\text{dBV} = -1\text{dBu} = 0.69\text{Vrms}$;
- 9, 输入灵敏度 (大微调) 离散增益控制选项: $-28.4\text{dBV} = -26.2\text{dBu} = 38.0\text{mVrms}$;
- 10, 输入灵敏度 (最小微调) 离散增益控制选项: $1.6\text{dBV} = 3.8\text{dBu} = 1.2\text{Vrms}$;
- 11, 增益调节电位器: 40 dB 连续范围 (标准) 或 30 dB 范围, 3 dB 增量 (可选);
- 12, 输入阻抗: 50 欧姆;
- 13, 模拟输入连接器: XLR-5 插座;
- 14, 其他输入: 外部触发输入/输出 (TTL 兼容)、8 路数字输入 (TTL 兼容)、SYNC 输入/输出
- 15, 电脑接口: USB 2.0, 同步高速模式;
- 16, 物理 USB 连接: 标准 B 型 USB 插座;
- 17, 电源电流 (从 USB 汲取) 1 x 500 mA 或 2 x 350 mA;
- 18, 机身: 紧凑的铝制外壳;
- 19, 物理尺寸 (宽/高/深): 222x56x238mm;
- 20, 重量:1400 克; 21, 包含的软件:Avisoft-RECORDER USGH;
- 22, 系统要求:PC 至少配备 1 GHz 的 Intel Core i5 处理器, 运行 Windows Vista/7/8/8.1/10/11



UltraSoundGate 816H 的功能原理

UltraSoundGate 816H 的推荐配件:

- 1, 8 个电容式超声波麦克风 CM16/CPMA (部件号 40011) 或驻极体超声波麦克风 (部件号 40001), 带延长线。
- 2, 声音分析软件 Avisoft-SASLab Pro (部件号 10101)。
- 3, 适用于声学定位和波束分析的第三方 (基于 Matlab) 多通道声音分析软件 (Batalef)。