



## 动物超声声音分析仪 Avisoft-UltraSoundGate 116Un

通用 USB 音频设备，带有 CM16/CMPA 电容麦克风、麦克风延长线、平衡模拟输入、触发按钮、坚固的铝制外壳、USB 1.1/2.0 全速接口和功能齐全的 Avisoft-RECORDER USG/USGH 软件。它可以与随附的 RECORDER 软件和其他第三方（或自定义）音频录制软件一起使用，这些软件可以处理具有可用高采样率的符合类别的 USB 音频设备。

UltraSoundGate 116Un 带 CM16/CMPA 麦克风。



USB连接线



XLR连接线

- 1, 通道数: 1 通道;
- 2, ADC 类型: 具有集成自适应抗混叠滤波器的 Delta-Sigma 架构;
- 3, 解析度: 16 位 Avisoft-RECORDER USGH 软件上的采样率 [kHz]: 384、256、192、128、96、48 kHz;
- 4, 大多数第三方录音软件的采样率 [kHz]: 384、192、96、48 kHz;
- 5, 频率响应: 20 赫兹 - 180 赫兹;
- 6, 输入灵敏度: -9 dBV = -7 dBu = 0.35 Vrms;

- 7, 增益调节电位器: 否 (固定增益);
- 8, 输入阻抗: 50 欧姆;
- 9, 模拟输入连接器: 母 XLR-5 插座;
- 10, 其他输入: 外部触发输入/输出 (TTL 兼容), 1 个数字输入 (TTL 兼容);
- 11, 电脑接口: USB 1.1/2.0, 等时全速模式;
- 12, 物理 USB 连接: 标准 B 型 USB 插座;
- 13, 电源电流 (从 USB 汲取) 100 毫安;
- 14, 机身: 紧凑的铝制外壳;
- 15, 物理尺寸 (宽/高/深), 单位为 mm: 36 x 36 x 120 (带麦克风);
- 16, 重量: 170 克 (带麦克风);
- 17, 系统要求: PC 至少配备 1 GHz 的 Intel Atom, 运行

Windows Vista/7/8/8.1/10/11 以使用 RECORDER USGH 软件或其他在 Windows(1)、Linux、Android(2)、iOS(3) 和支持 Generic USB Audio Devices 的 OS X, 采样率为 48、96、192 或 384 kHz(1) 使用 Audacity、GoldWave 和 Avisoft-RECORDER 进行测试 (在 Windows 10 上使用 MME 驱动程序)。(2) 使用 Bat Recorder 和 USB Audio Recorder PRO Android 应用测试(3) 使用 Ultrasonic Analyzer iOS app 在单采样率模式下测试 (插入 USG 116Un 时按下 TRIGGER 按钮);



### UltraSoundGate 116Un 动物超声波声谱分析系统可用配件

声音分析软件 Avisoft-SASLab Pro

### Avisoft-UltraSoundGate 116Un 与其他 USB 超声波麦克风相比有哪些优势?

- 1, 兼容类的 USB 音频设备可以与 Windows XP/Vista/7/8/8.1/10/11 上的全功能 Avisoft-RECORDER USG/USGH 软件或其他可以处理类的第三方录音软件一起使用。兼容的 USB 音频设备。
- 2, 随附的 CM16/CMPA 麦克风在更高的超声波频率下提供更低的噪音 (更好的信噪比), 更平坦的轴上频率响应, 并且在弄湿后会完全恢复 (其他 USB 麦克风中的驻极体麦克风在使用后可能会永久损坏) 暴露在湿气中)。
- 3, 它的 XLR-5 麦克风输入插座允许使用超过 200 米长的延长电缆, 并且还支持其他模拟 (驻极体) 超声波麦克风。

南京欧熙科贸有限公司

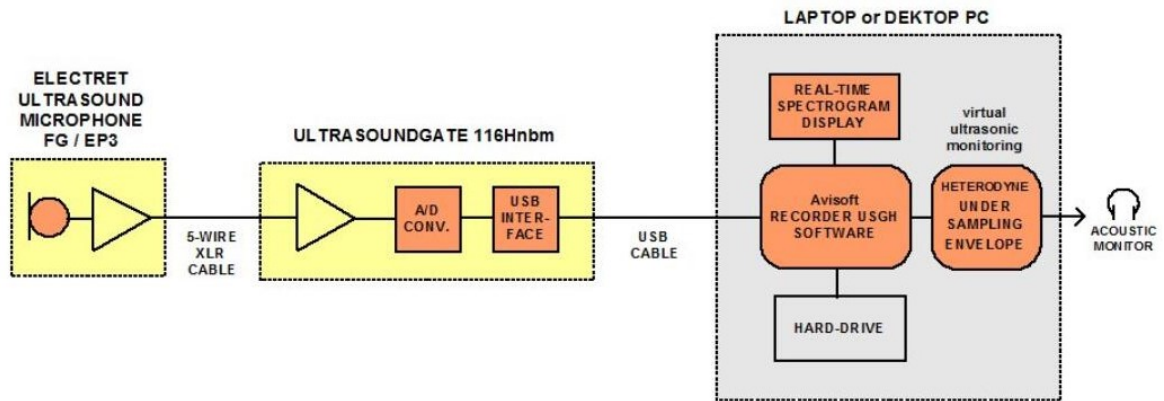
地址: 南京市玄武区四牌楼 61 号同创大厦 618 室, 邮编: 210018

电话: 025-86465277, 52613764 传真: 025-52613794 张海霞 13913028277

Website: www.njox.com E-mail: 13913028277@163.com



- 支持从 48 到 384 kHz 的多种不同采样率，有助于解决不同第三方软件应用程序的潜在兼容性问题。
- 物理触发按钮和触发输入作为通用游戏/操纵杆控制器暴露于操作系统，可以从定制软件轻松访问。
- 坚固耐用的设计，带有一个大而可靠的 USB B 型连接器。
- 尽管它的功率要求很低（从 USB 端口汲取 100 mA），USG 116Un 基本单元仍然可以与所有 UltraSoundGate 配件组合，例如 1/4 英寸麦克风电源模块或充电放大器。



UltraSoundGate 116Hnbm录音系统原理