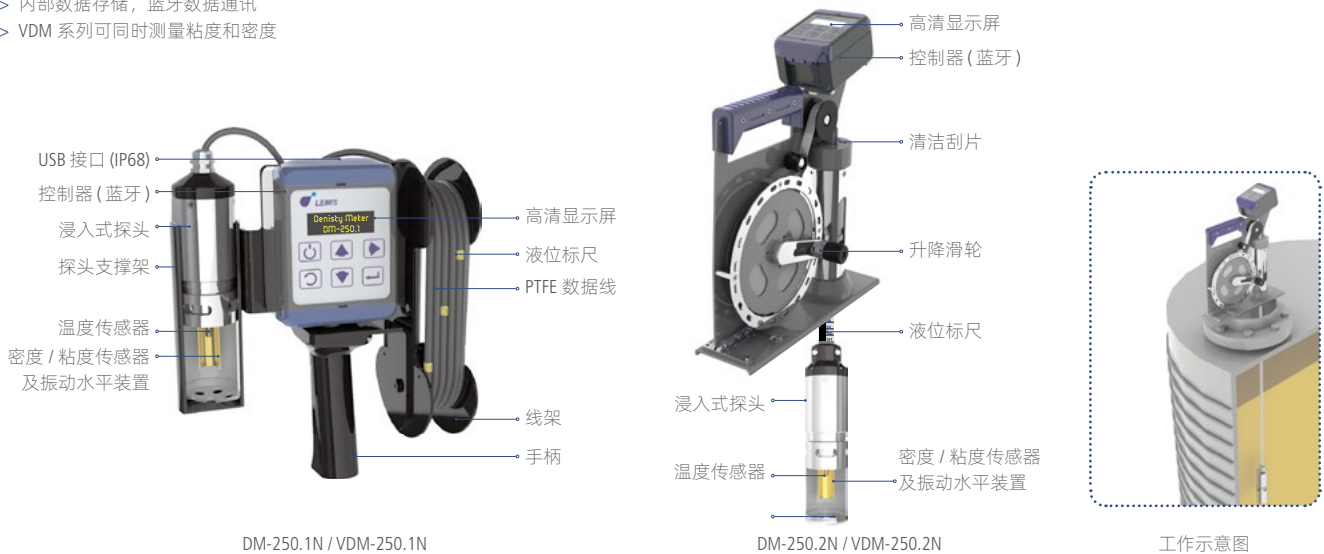


DM-250 / VDM-250 系列手持式粘度计 / 密度计

该系列属于便携式、浸入式密度计，特别适用于直接测量存储罐中样品的温度和密度，测量深度最大可达 30 米（根据型号不同，最大测量深度不同），没有采样、制样的要求，测量仅需要将传感器浸入到需要的深度和位置，记录该点密度和实际样品温度，测量可在几分钟内完成，可得到存储罐内平均密度、温度、水平剖面参数等。大量的测量数据可直接存储，也可以通过蓝牙通讯打印和转移至电脑。DM 系列测量准、快速、特别适用于存储罐内样品均匀性测量，被广泛应用于石油工业上下游、乙醇生产、食品饮料、化工行业、化妆品行业和制药行业。

产品特点

- > 主要应用于现场快速测量样品密度，可记录每个测量点或每个油罐的密度
- > 自动进行温度补偿，测量无需采样
- > ATEX 防爆认证，IEC Hazloc 认证
- > 使用安全，低维护需求
- > 最深测量点为 30 米
- > 粘度最大可测到 2000cP
- > 刚性结构设计，适用于户外应用，操作温度为 -40~+85°C
- > 内部数据存储，蓝牙数据通讯
- > VDM 系列可同时测量粘度和密度



DM-250.1N / VDM-250.1N

DM-250.2N / VDM-250.2N

工作示意图

技术参数

型号	DM-250.1N 密度计	DM-250.2N 密度计	VDM-250.1N 粘度 / 密度计	VDM-250.2N 粘度 / 密度计
显示屏	OLED, 带背景灯	OLED, 带背景灯	OLED, 带背景灯	OLED, 带背景灯
测量深度	6 米	30 米	6 米	30 米
量程	密度	0~3g/cm ³ (0~3000kg/m ³)	0~3g/cm ³ (0~3000kg/m ³)	0~3g/cm ³ (0~3000kg/m ³)
	密度校准	0.6~1.2g/cm ³ (600~1200kg/m ³) 0.9~1.8g/cm ³ (900~1800kg/m ³)	0.6~1.2g/cm ³ (600~1200kg/m ³) 0.9~1.8g/cm ³ (900~1800kg/m ³)	-
	粘度	-	-	最大可测到 10000mPa.s(cP)
	温度	-40~+85°C	-40~+85°C	-40~+85°C
精度	密度	±0.0003 or ±0.0005g/cm ³ (±0.3 or ±0.5kg/m ³)		
	粘度	-	±1% of span	±1% of span
	温度	±0.1°C or ±0.2°C	±0.1°C or ±0.2°C	±0.1°C or ±0.2°C
重复性	密度	±0.00015 or ±0.00025g/cm ³ (±0.15 or ±0.25kg/m ³)		
	粘度	-	±0.5% of span	±0.5% of span
	温度	±0.1°C	±0.1°C	±0.1°C
单位	密度	g/cm ³ , kg/m ³ , lb/gal, ib/ft ³ , API, SG	g/cm ³ , kg/m ³ , lb/gal, ib/ft ³ , API, SG	g/cm ³ , kg/m ³ , lb/gal, ib/ft ³ , API, SG
	粘度	-	-	mPa.s, cP, mm ² /s, cSt
	其它	ASTM D 1250 石油测量表, 酒精表, 相对密度 (15°C, 20°C, 60 °F, API60, SG60), 温度 (°C, °F)		
传感器	材质	SS 316L 不锈钢, NiSpan C 镍合金, C22 哈氏合金		
电池	NiMH3.6V-2500mAh	iMH3.6V-1500mAh	NiMH3.6V-2500mAh	iMH3.6V-1500mAh
充电后时长	约 40 小时	约 12 小时	约 40 小时	约 12 小时
数据存储	3000 组	2000 组	2000 组	2000 组
远程通讯	可通过蓝牙或 USB 连接到电脑和打印机			