



生物安全柜合规消毒

# 过氧化氢消毒机Mini X

## 特点

- 无线控制
- 实现6-LOG 芽孢杀灭
- 内置EMM环境模块
- 实时监测过氧化氢浓度
- 可单独对设备进行消毒

## 应用

- 生物安全柜
- 传递舱
- 物料气闸和通道
- 移动生物安全车
- 救护车
- 急救充气帐篷
- 移动实验隔离器

## 系统组件

- 蒸汽发生器（内置EMM环境模块）
- 分解模块
- 无线遥控器



生物安全柜何时需要消毒：

NSF / ANSI 49的ANNEX G中给出了生物安全柜消毒规范，环保部门也同样提出生物安全方面的要求。按照法规，在如下情况下对建议生物安全柜进行消毒：

- 移动
- 维修（可能接触机柜的任何可能被污染的部分）；
- 危险微生物意外溢出
- 更换病原微生物操作
- 报废

问：为什么需要对BSC进行消毒？

答：生物安全柜是确保人员安全的重要设备，在柜内操作的一般都涉及到有害的微生物。周期性的消毒可以降低微生物的累积，减少污染外泄的风险，也确保设备维修和测试人员的安全。

问：如何对BSC进行消毒？

答：首选的方法是过氧化氢蒸汽，它已通过NSF / ANSI标准49的验证和批准。此外，它不会留下任何残留物或有害副产品。

问：紫外线灯消毒可以吗？

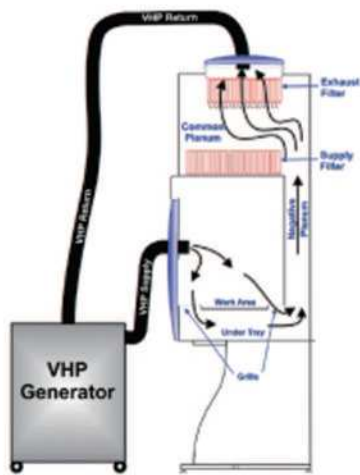
答：目前美国CDC,NIH和NSF均不建议在生物安全柜中使用紫外线灯，也不要求使用紫外线灯；

问：BSC净化需要多长时间？

答：通常对于一个生物安全柜，此过程大约需要2-3个小时。如果您的实验室中有多个BSC，则我们可以同时进行净化处理。

问：在去污和认证过程中，我们可以在实验室工作吗？

答：我们使用罩子罩住BSC，消毒蒸汽不会外泄，不影响您在实验室内工作。



## 生物安全柜高效过滤器消毒

NSF/ANSI Standard 49:2016增加了过氧化氢熏蒸消毒作为BSC新的消毒手段。一般的过氧化氢熏蒸消毒使用外置型的过氧化氢消毒设备，机器摆放在外面，通过管道连接加入生物安全柜。根据Public Health Agency of Canada研究，发现存在气流短路的风险，其正压区域和送风高效不能彻底消毒。

Mini X 采用置入式的消毒方式，借助生物安全柜本身的风机（气流量可达750-1100 m<sup>3</sup>/小时），充分快速的扩散过氧化氢气体到各个死角位置，快速彻底的达到有效杀灭。

## 技术参数

材质	不锈钢，塑料	重量	主机7.5 kg 分解模块4.5kg，遥控器3kg
温度	操作15°C - 35°C	湿度	操作<85% RH
最大处理能力	最大可达50m <sup>3</sup> 空间		
尺寸(DxWxH)	主机320x220x200 mm 分解模块270x235x150 mm，遥控器370*270*150mm		

## 更多信息请联系

深圳德康瑞达科技有限公司 [www.deconstar.com](http://www.deconstar.com)

工厂地址：

地址：深圳市宝安区洲石路598号富源工业城C14栋6层左

电话/传真：075523574533

销售联系方式：

电话：02034378765

Email: [info@deconstar.com](mailto:info@deconstar.com)