



# IC150

## ION CLEANER

### 离子清洗仪

The high quality vacuum dry pump produce a clean vacuum in the 50 Pa range, typically less than 2 minutes. With an indirect RF plasma source, much lower heat and plasma damage to the sample. We offer touch panel control unit and the way “Plug and Play” .

采用进口品牌高性能真空干泵产生一个洁净的< 50 Pa的真空压强，抽真空时间小于2分钟。采用高品质恒功率RF射频电源，确保工艺重复性。感应射频放电模式也大幅降低等离子体对样品的热影响和离子轰击损伤。特别适用于对温度或轰击敏感的TEM或SEM生物样品进行清洗、表面活化、亲水化等用途。触摸屏自动控制，即插即用。



High Efficiency!

高效!

Soft Plasma!

温和等离子体!

Oil Free!

无油洁净!

SuPro Instruments LTD

速普仪器

Nanshan ,

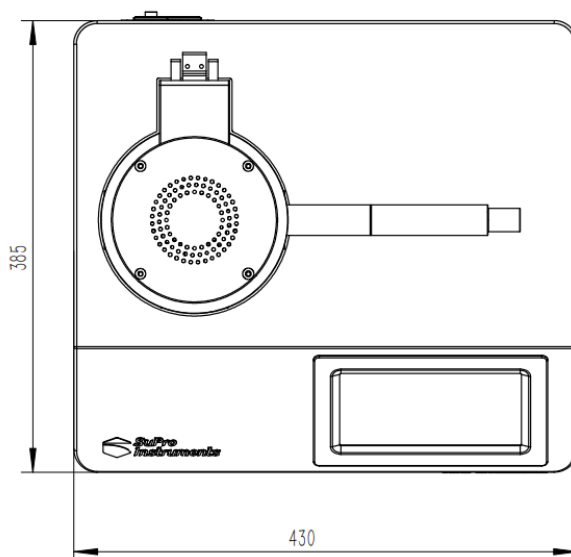
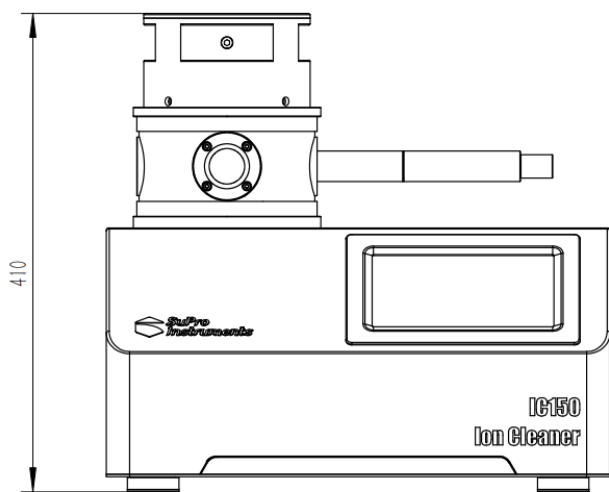
Shenzhen, China

[Http://www.suproinst.com](http://www.suproinst.com)

Tel: 86-755-26642901

Fax: 86-755-26419205

技术规格	参数
泵组	德国普发无油干泵
抽速	> 0.7 m <sup>3</sup> /h
极限真空	< 50 Pa
抽真空时间	< 2 Min
真空规	德国Leybold 皮拉尼真空计
样品腔室尺寸	~Ø 150 * 90 mm 不锈钢腔室
TEM样品杆转接	适用于Thermo、JEOL、HITACHI等品牌样品杆转接可选
射频源	靶源尺寸 Ø 80 mm; 可调功率工作范围: 10-50 W, 13.56 MHz
工作压强	60-150 Pa
气体控制	恒定压强闭环控制
操作方式	触摸屏控制
重量	~20 kg
尺寸	~430 mm长*380 mm深*410 mm高
电源	110-220V AC, 50/60Hz 接地三脚插头
功耗	<300 W
冷却方式	风冷
质量保证	一年免费/终身维护
备注	以上所列技术规格与参数更新恕不另行通知, 如有疑问请联系我们



深圳市速普仪器有限公司

地址: 深圳市南山区桂庙路22号向南瑞峰B2009

电话: 0755-26642901 传真: 0755-26419205

邮件: sales@suproinst.com

Http://www.suproinst.com

淘宝店: 速普仪器

深圳市速普仪器有限公司 (北京办事处)

地址: 北京市房山区长阳镇熙悦广场4号楼307-309室

电话: 010-63839091 传真: 010-63839091

邮件: zkchang@suproinst.com