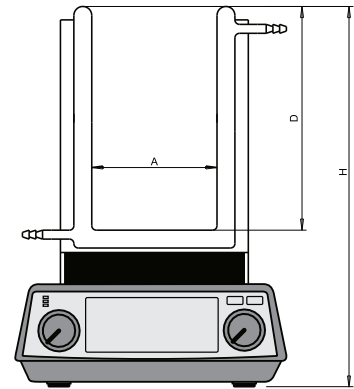
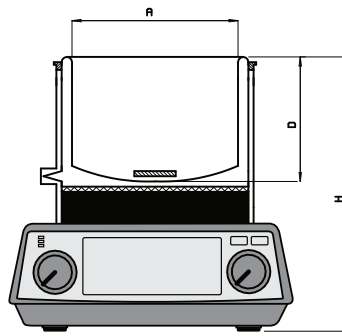


## 搅拌器型杜瓦瓶

适合混合储存使用 -200~+200 的介质  
紧凑型设计, 银色外壳  
可以配套选择 WIGGENS 各种搅拌子  
可以配套 WIGGENS 磁力搅拌器使用  
有侧面开有观察窗的型号可供选择



订货号	型号	内容积 (mL)	内直径 / 内高度 (mm)
11624	MRD1-E	550	85 / 100
11629	MRT1-E	2300	85 / 100

## 浅底碟形杜瓦瓶

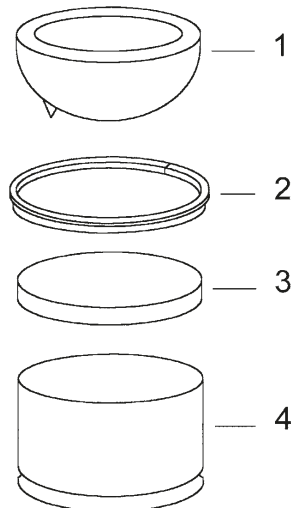
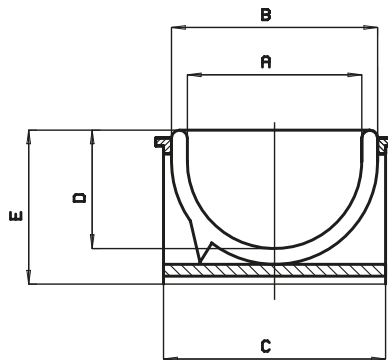
开口大, 适合电磁搅拌器配套使用, 可用作浴槽使用, 适合反应瓶控制温度, 适合有 PE (聚乙烯) 和 ALU / PU (铝壳 / 聚氨酯) 两种杜瓦瓶盖, 进行低温或超低温生物化学反应, 适合储存使用 -200~+200 的介质。



PE (聚乙烯) 杜瓦瓶盖



ALU / PU (铝壳 / 聚氨酯) 杜瓦瓶盖



### 技术参数

订货号	型号	内容积 mL	A mm	B mm	C mm	D mm	E mm	重量 Kg	适合烧瓶直径 mm	适合烧瓶体积 mL	内胆 订货号	配套杜瓦瓶盖 订货号及材质
1191	SCH6 CAL	80	67	80	90	40	75	0.2	51	50	1171	1670 (PE)
1192	SCH9 CAL	120	77	95	110	50	90	0.2	64	100	1172	1671 (PE)
1193	SCH15 CAL	260	100	120	130	65	110	0.4	85	250	1173	1672 (PE)
1194	SCH18 CAL	400	110	130	138	70	115	0.5	85	250	1174	1673 (PE)
1195	SCH20 CAL	680	138	160	170	80	125	0.6	105	500	1175	1674 (PE)
1196	SCH30 CAL	1600	170	205	215	110	145	1.5	131/116	1000/2000	1176	1675 (ALU / PU)
1197	SCH31 CAL	3000	200	230	238	125	160	2.1	185	3000	1177	1676 (ALU / PU)
1198	SCH33 CAL	5800	250	280	292	150	195	3.2	236	6000	1178	1677 (ALU / PU)