

产品说明-----中子检测仪

(Product Description)

北京普科生科技发展有限公司

地址: 北京市石景山区八大处

高科技园区西井路3号

电话:400-686-0662

中子放射线便携式仪表

中子放射线便携式仪表比 其他同等产品小巧轻便。 可测量中子的周围剂量当量率和剂 量当量。

特 点

- 质量约为 3 kg 很轻。
- 测量范围宽。
- 可使用商用 AC 电源, 也可使用市贩 一次电池、二次电池。
- 有 USB 接口, 可与计算机通讯显示测 量结果。

测量射线 : 中子

检测量 : 1 cm 剂量当量

探测器种类 : 气体探测器

测量范围

剂量率 : 0.01 $\mu\text{Sv/h}$ ~ 99.99 mSv/h

剂量 : 0.01 μSv ~ 99.99 mSv

测量精度

剂量率 : 在 10 $\mu\text{Sv/h}$ $\leq \pm 15\%$

剂量 : 在 0.05 μSv $\leq \pm 25\%$

能量范围 : 0.025 eV ~ 15 MeV 能

量特性 : 依照 ICRP74 方

向特性 : $\leq \pm 25\%$ (基准方向 $\pm 90^\circ$)

剂量率特性 : $\leq \pm (20+U)\%$ 以内 (U : 标准线源不明确)

γ 射线灵敏度 : 1 mSv/h 以下为死角

电池寿命 : 12 小时以上 (连续显示)

显示器 : LCD 5 位显示(剂量率、累积剂量)

电源 3 个方式 : 干电池 (AA 碱性电池 6 节) 充电电池(AA Ni-MH 电池 6 节) 商用电源

AC (用 AC 适配器 100 V ~ 240 V) 一次电池或二次电池 (单 3 \times 6 节)

工作温度 : -10 $^\circ\text{C}$ ~ +45 $^\circ\text{C}$

工作湿度 : 35% ~ 90% (无结露)

尺寸 : $\Phi 164$ (不包括突起部) $\times 289.5$ mm

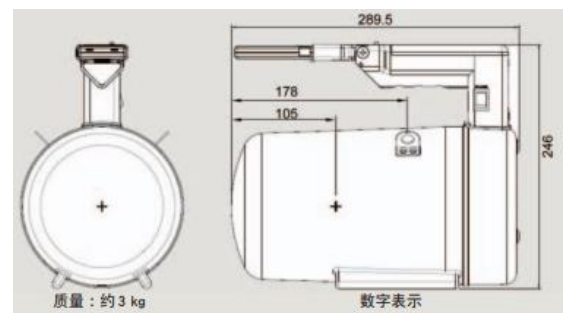
质量 : 约 3 kg

接口 : USB

依据标准 : IE 61005

产地 : 日本

货号 : NSN31045-111YY-S



电话: 400-686-0662

Email: pksair@126.com

Http: www.pksair.com