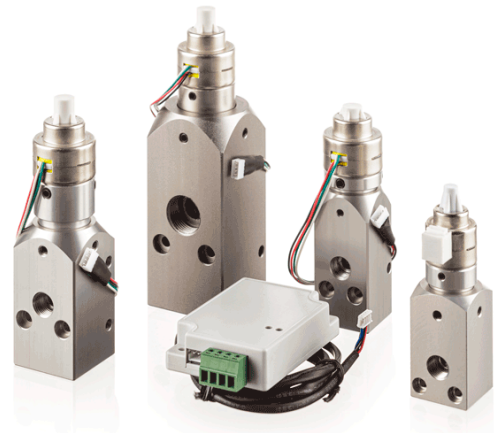


上海依阳NCNV系列电动针阀 使用说明书

一、简介

用于比例流量调节的NCNV系列数控电动针阀将步进电机的精度和可重复性优势与针阀的线性和分辨率相结合，其结果是具有小于2%滞后、2%线性、1%重复性和0.2%分辨率的可调流量控制，使这些电动阀门成为医疗、生命科学和高级自动化应用中一致、高性能气体传输和控制的理想选择，是目前常用电磁比例阀的升级产品。与依阳公司VPC2021系列真空压力控制器相结合，可构成快速准确的闭环控制系统。

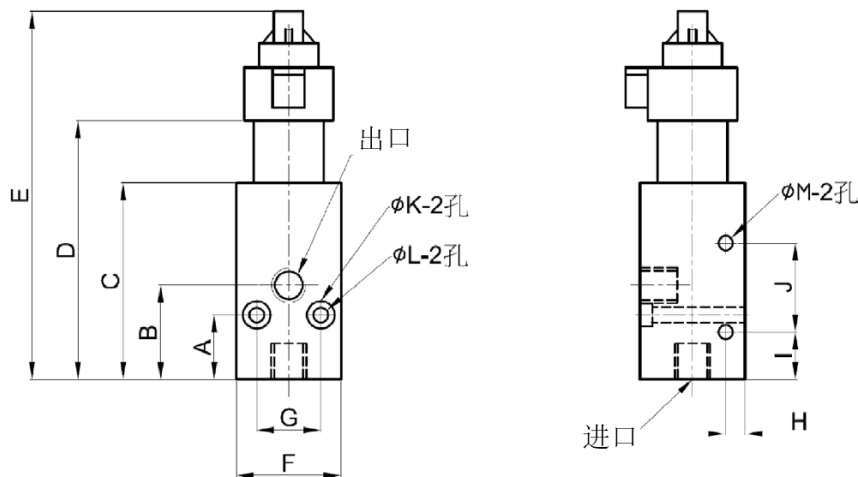


二、特点和优势

- 多规格节流面积：从低流量的直径0.9mm（0~50L/min气体）到高流量的直径4.10mm（0到660 L/min气体）的多种规格针阀节流面积，可满足不同的应用需要。
- 高度线性：小于2%的线性度，简化了查表或外部控制硬件和软件的配套，简化了命令输入和流量输出之间的关系。
- 高重复性：通过每次达到0.1%的相同流量，NCNV系列电动针阀可提供长期稳定的一致性。
- 宽压力范围：通过5或7bar巴的真空，取决于孔的大小，入口环境可覆盖宽泛的压力范围。电机的刚度和功率确保阀门在相同的输入指令下打开，与压力无关。
- 低迟滞：小于2%的迟滞使积分和编程变得简单，在增加和减少达到设定点时能提供一致的流量。
- 高分辨率：0.2%的分辨率允许NCNV系列电动针阀根据调节指令的微小变化进行最小流量调整，提供了出色的可控性。
- 快速响应：整个行程时间小于1秒，由此可提供及时快速的流量调节和控制。

三、技术指标和尺寸

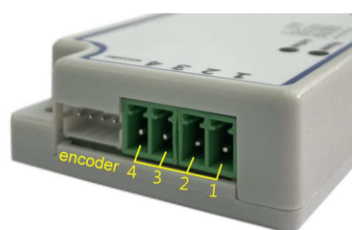
型号	NCNV-20	NCNV-120	NCNV-300	NCNV-1000
阀门类型	针阀			
阀芯节流内径	0.9mm	2.25mm	2.75mm	4.10mm
驱动器	双极式步进电机控制			
响应时间	0.8秒 (全开到全关)			
接口口径	G 1/8"			G 3/8"
流体	惰性气体和液体			
接触材料	不锈钢			
压力范围	-1 ~ 7 bar			-1 ~ 5 bar
最大流量	50L/min @7bar	240L/min @7bar	290L/min @7bar	600L/min @7bar
线性度	±2%	±0.1~1%	±0.2~5%	±11%
重复精度 (全量程)	±0.1%			
流量分辨率 (单步长)	0.1L/min	0.1~0.2L/min	0.2~0.75L/min	1L/min
位移分辨率 (单步长)	12.7 um	12.7 um	25.4 um	25.4 um
使用温度范围	0~84°C			
密封	标准FKM或其他密封件可选			
控制信号	直流: 0~10V (或 4~20mA)			
工作电源	直流: 24V (≤12W)			



型号	A	B	C	D	E	F	G	H	I	J	K	L	φM	进口	出口
NCNV-20	5.3	14.1	41.3	50.6	80.1	25	15	/	/	/	6	3.3	/	G1/8	G1/8
NCNV-120	15.1	25.5	56	63.5	90	25	13	3.4	20.4	15	7	4.3	4.3	G1/8	G1/8
NCNV-300	19.8	27.3	56.3	72.7	104.2	30	18.3	5.1	13.7	25.6	7	4.3	4.3	G1/8	G1/8
NCNV-1000	20.2	42.4	85	94.8	126.3	31.8	22.1	9	20.1	38.8	7	4.3	4.3	G3/8	G3/8

四、驱动模块附件

NCNV 系列数控电动针阀配备有步进电机驱动电路模块，以提供所需电源和控制信号，并以将直流信号转换为双极步进电机的步进控制，同时也可提供 RS485 串口通讯的直接控制。



编号1: 接DC24V +; 编号2: 接DC24V -
 编号3: 接控制信号+或RS485+
 编号4: 接控制信号-或RS485 -

