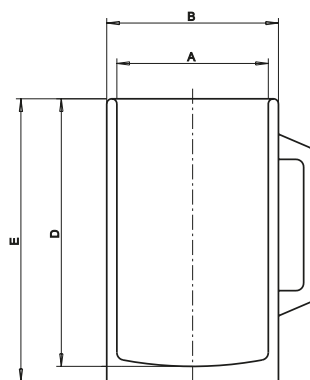


不锈钢杜瓦瓶

- > 适合储存运输液氮，干冰等低温样品，有配套的盖子防止蒸发。
- > 结构设计，绝热性能好，坚固不易碎，带手提易于搬运。
- > GSS 系列带手柄和提手（除了 GSS 500）
- > DSS 系列带提手（除了 GSS 500）
- > 防蒸发隔热盖为选配件



DSS

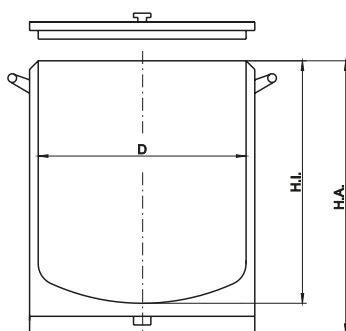
GSS

技术参数

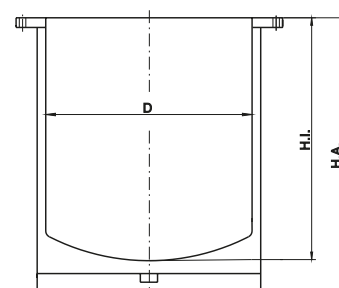
订货号	型号	内容积 mL	A mm	B mm	D mm	E mm	重量 Kg	液氮储存期 hr	液氮蒸发率 L/d	防蒸发 隔热盖
2304 / 2100	GSS500 / DSS500	500	65	87	180	203	0.6	12	1.0	2680
2300 / 2101	GSS1000 / DSS1000	1000	85	107	206	231	0.9	21	0.9	2681
2301 / 2102	GSS1000W / DSS1000W	1000	100	122	157	177	0.7	15	1.6	2682
2303 / 2103	GSS2000 / DSS2000	2000	100	122	285	312	1.3	42	1.1	2682
2302 / 2104	GSS3000 / DSS3000	3000	185	200	160	190	1.5	22	3.1	2683
2305 / 2105	GSS6000 / DSS6000	6000	185	200	270	300	2.2	49	2.9	2683

大体积不锈钢杜瓦瓶

- > 高质量的不锈钢材质，磨砂处理表面
- > 使用超级隔热材料及隔热盖
- > 带侧置手柄，易于搬运
- > DSS-D 杜瓦瓶带隔热盖和侧把手
- > DSS-D 为标准产品，带法兰盘的型号 DSS-DF 可供选择



DSS-D



DSS-DF

技术参数

订货号	型号	内容积 L	Di mm	Da mm	H.I. mm	H.A. mm	重量 kg
2401	DSS-D150 / 450	8	150	205	450	580	10
2402	DSS-D200 / 400	12.5	200	255	400	530	10
2403	DSS-D200 / 450	14	200	255	450	580	15
2404	DSS-D200 / 600	18	200	255	600	730	16
2405	DSS-D200 / 900	28	200	255	900	1030	17
2406	DSS-D250 / 300	14	250	305	300	430	13
2407	DSS-D250 / 450	22	250	305	450	580	17
2408	DSS-D250 / 600	30	250	305	600	730	18
2409	DSS-D250 / 750	37	250	305	750	880	24
2410	DSS-D250 / 1250	61	250	305	1250	1380	34
2411	DSS-D300 / 500	35	300	355	500	630	20
2412	DSS-D300 / 600	42.5	300	355	600	730	22
2413	DSS-D300 / 750	53	300	355	750	880	23
2414	DSS-D300 / 1250	88	300	355	1250	1380	35
2415	DSS-D400 / 500	63	400	458	500	630	30
2416	DSS-D400 / 750	94	400	458	750	880	39
2417	DSS-D400 / 800	100.5	400	458	800	930	40
2418	DSS-D400 / 1250	157	400	458	1250	1380	65
2419	DSS-D400 / 1350	170	400	458	1350	1480	68
2420	DSS-D500 / 800	157	500	557	800	930	58
2421	DSS-D500 / 1000	196	500	557	1000	1130	71
2422	DSS-D500 / 1300	255	500	557	1300	1430	95
2423	DSS-D600 / 1100	311	600	650	1100	1230	95
2424	DSS-D700 / 900	346	700	750	900	1030	97
2425	DSS-D900 / 900	572	900	1000	900	1030	125



DSS-D



DSS-DF