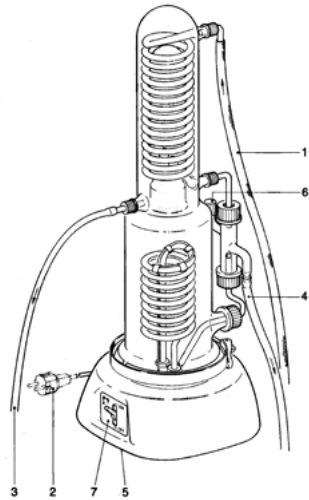


玻璃蒸馏水器

——蒸馏效果佳

德国原装进口, 功能稳定可靠

使用 SCHOTT DURAN 3.3 玻璃制成, 使用普通自来水, 就可以得到好的水质, 充分去处溶解盐类及低的细菌含量



- 1、进水管, 连接水源
- 2、电源线
- 3、蒸馏水管路
- 4、排水管路
- 5、复位开关 (过热保护)
- 6、排气帽 (使用前打开)
- 7、主开关



- > 出水电导率: 约 $1\mu\text{S}/\text{cm}$ (25°C)
- > 浸入式加热器由高品质不锈钢制成 (CrNi 4876), 确保出水不会含有重金属离子
- > 由于冷凝管同时又是进水管管路, 入水水温在 60°C 以上, 这样就保证蒸馏出水中不含有 CO_2
- > 低运行成本: 相对于使用离子交换或反渗透技术的纯水器, 几乎没有任何运行成本
- > 安全保障: 自动水位控制器及内置防干烧技术确保安全操作, 对蒸馏水器的清洁就象清理家用咖啡机一样简单
- > 基座尺寸: 300 x 300 mm

订货号: 285502028 电源: 230V/14A 出水量: 4L/h;

订货号: 285502036 电源: 230V/23A 出水量: 7L/h;

订货号: 285502044 电源: 400V/3A 出水量: 7L/h;

WIGGENS 全不锈钢蒸馏水器

德国原装进口, 功能稳定可靠

内腔及浸入式加热器等所有与水接触部分, 都由高品质不锈钢制成 (304), 确保出水不会含有重金属离子

- > 外壳为 304 不锈钢, 经喷塑处理
- > 有两个型号可供选择, 出水能力分别为: 3.5L/hr 和 7L/hr
- > 可以放在试验台上
- > 在冷却水短缺的情况下, 将自动切断电源
- > 出水电导率: $2.5\mu\text{S}/\text{cm}$ (20°C); 电阻率: 0.4 兆欧 /cm (20°C)
- > 低运行成本: 相对于使用离子交换或反渗透技术的纯水器, 几乎没有任何运行成本
- > 安全设置及执行标准
 1. 低液位安全设置, 如果入水不足造成下降至警戒液位, 设备自动切断电源
 2. 带水压安全设置, 系统过压将制定泄压, 保证系统安全
 3. Community directives: 2006/95/EC 2004/108/EC, 2006/42/EC
 4. Standards: EN 61010-1: 93, EN 50082-1: 92 & EN
 5. Normas: EN 61010-1: 2002 EN 50082-1: 92 EN 50081-2: 94.

技术参数

订货号	外形尺寸 w x d x h	重量	电源	功率	出水速率
DA001	250 x 220 x 440mm	12Kg	220V/50Hz	3000W	3.5L/hr
DA002	260 x 260 x 630mm	14Kg	220V/50Hz	6000W	7L/hr

