



THS 05T

TEM HOLDER STORAGE STATION

高真空透射样品杆储存站

The pumping station of turbo pump and dry diaphragm pump produce a clean vacuum in the $5E-6$ Torr range, typically less than 5 minutes. Specially suitable for Cryo-TEM holder evacuation and TEM holder storage. Each TEM holder interface is controlled independently. We offer touch panel control unit and the way "Plug and Play".

采用无油分子泵组产生一个洁净的 $<5 \times 10^{-6}$ Torr的真空，通常抽真空时间小于5分钟。特别适用于冷冻电镜样品杆排气以及透射电镜样品杆的日常真空储存。触摸屏独立控制各样品杆存储工位抽/放真空操作，即插即用。



Oil free!
Clean!
无油泵组！洁净！

High vacuum!
高真空度！

Plug and Play!
即插即用！

SuPro Instruments LTD

速普仪器

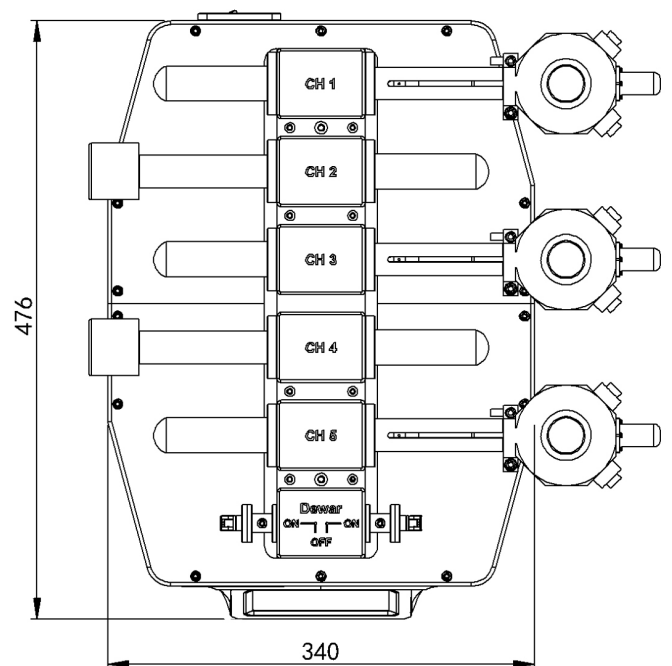
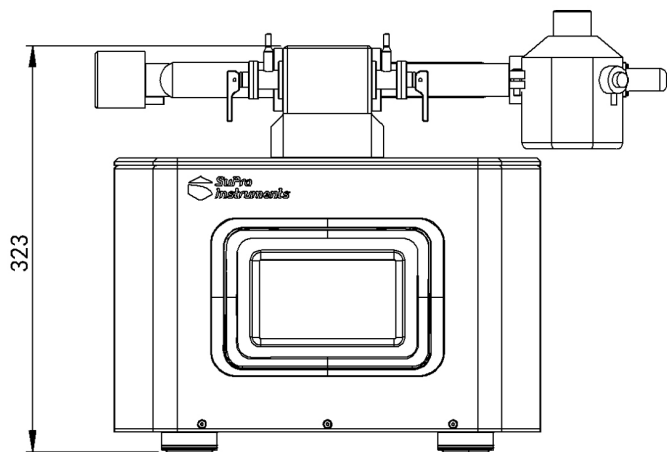
Nanshan,
Shenzhen, China

[Http://www.suproinst.com](http://www.suproinst.com)

Tel: 86-755-26642901

Fax: 86-755-26419205

技术规格	参数
真空泵组	国际一线品牌涡轮分子泵+无油隔膜泵
分子泵抽速	>80 L/s (N ₂)
前级泵抽速	>0.7 m ³ /h
极限真空	<1*10 ⁻⁶ Torr
泵组启动时间	<5 Min
真空测量	进口品牌全量程复合规
杜瓦罐排气口数量	Max. 2支
样品杆储存数量	Max. 5支透射样品杆, 适用于Thermo、JEOL、Hitachi等品牌
操作方式	触摸屏独立控制各存储工位抽/放真空操作, 真空自动保压
互锁保护	误操作互锁保护功能, 各存储工位真空独立互锁
重量尺寸	~25 Kg 340mm宽*476mm深*323 mm高
输入电源及功耗	110-220V AC, 50/60Hz 接地三脚插头; <350 W
冷却方式	风冷
质量保证	一年免费/终身维护
备注	以上所列技术规格与参数更新恕不另行通知, 如有疑问请联系我们



深圳市速普仪器有限公司

地址: 深圳市南山区桂庙路22号向南瑞峰B2009

电话: 0755-26642901 传真: 0755-26419205

邮件: sales@suproinst.com

Http://www.suproinst.com

淘宝店: 速普仪器

深圳市速普仪器有限公司 (北京办事处)

地址: 北京市房山区长阳镇熙悦广场4号楼307-309室

电话: 010-63839091 传真: 010-63839091

邮件: zkchang@suproinst.com