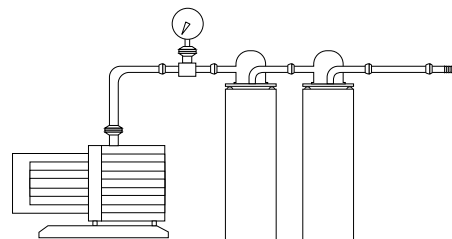


冷阱

冷阱真空泵连接使用，从潮湿的空气或者容积中来捕集易凝结的蒸汽。真空冷阱可应用于多种操作中。真空冷阱主要的应用是从旋转蒸发仪、真空泵或者高真空体系如油泵、分子泵等体系中捕集易凝结蒸汽。常用的冷却剂是液氮和干冰。

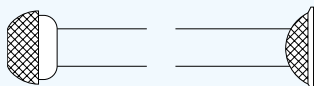
- > 所有 WIGGENS 冷阱的玻璃都采用 DIN/ISO 标准的 3.3 硼硅玻璃，很好的抗化学腐蚀性能以及耐热性。拆卸更换方便。
- > 适用温度范围：-200°C ~ +200°C
- > 化学性能：耐酸性能：执行 DIN-ISO 1776 标准；耐碱性能：执行 ISO 695-A2 标准
- > 物理性能：线性膨胀：3.3×10-6/1K (20 ~ 300°C)；密度：2.23g/cm³；比热容：910 J/kg K；相转变温度：525°C
- > 接口规格
 - OK = S29 球形接口，带 O 型圈密封
 - K = S29 球形接口
 - GL= 玻璃螺纹接口，带 GL18 接头
 特殊直径、特殊接口，例如小的 KF 法兰接口，DN 法兰



冷阱的出入口接头图示

WIGGENS 可以提供各种不同接头的冷阱，也可以根据客户需要定制其它接头，所有接头均严格按照国际标准生产，也可以与其它标准接头的装备直接连接

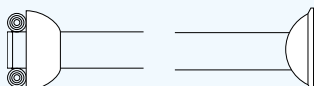
1、球形磨口接头
S13 至 S40 DIN 12 244



4、平法兰接头
Dn15 to DN50



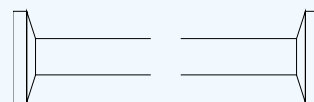
2、球形磨口接头，带 O 形圈
S29, Rotulex 型



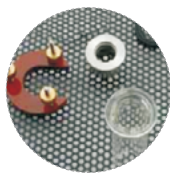
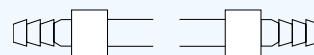
5、锥形标准磨口接头 NS14/23 到 NS45/40
DIN12 249



3、标准法兰接头
NW16 到 NW40



6、玻璃塔形接头
Gl14 to Gl25 DIN12 216



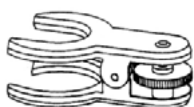
玻璃法兰接头安装附件

法兰类型	KF10/16	KF20/25	KF32/40
玻璃法兰接头订货号	17310	17311	17312
Pertinax 连接夹订货号	17315	17316	17317
定位环, O 形圈订货号	17320	17321	17322



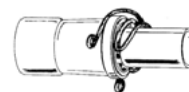
Olive 接头 (PTFE 材质)

Olive 接头, 带旋紧帽	Olive 接头直径 (mm)	订货号
GL14	8	17330
GL18	10	17331
GL25	13	17332



球形磨口接头安装固定夹

适用接头型号	固定夹订货号
S18	17340
S29	17341
S40	17342



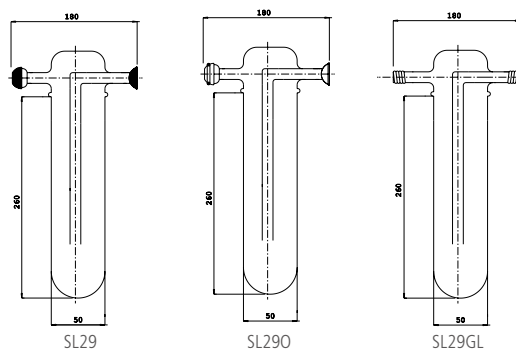
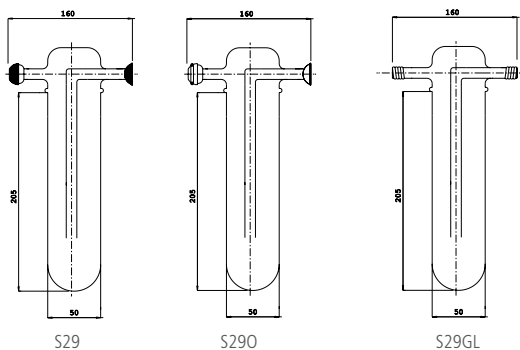
磨口接头固定夹, 高强度镍铬合金

适用磨口型号	固定夹订货号
NS14/23	17350
NS19/26	17351
NS29/32	17352
NS45/40	17353

玻璃冷阱套装 (标准型)

WIGGENS 所提供的冷阱套装, 包括各种不同接头的冷阱, 塑料保温定位环, 杜瓦瓶, 在冷阱的颈部有安装凸缘, 可以保证冷阱是悬挂在杜瓦瓶中, 该套装不需要其他的支架及配件, 可以直接连接真空系统使用。

冷阱套装 (加长型) 同标准冷阱套装, 加长了冷阱的长度, 具有更好的冷却效果, 及更大的冷却容量, 同时选择配套了更大的塑料保温固定环及更大的杜瓦瓶。



150ml 套装

套装型号	容积	订货号
KF29-K	150 ml	1731
KF29-OK	150 ml	1735
KF29-GL	150 ml	1740

分项

S29 冷阱	150 ml	1732
S290 冷阱	150 ml	1736
S29GL 冷阱	150 ml	1741
塑料保温定位环		1733
12C 杜瓦瓶	1000 ml	10214



250ml 套装

套装型号	容积	订货号
KFL29-K	250 ml	17360
KFL29-OK	250 ml	17361
KFL29-GL	250 ml	17362

分项

SL29 冷阱	250 ml	17365
SL290 冷阱	250 ml	17366
SL29GL 冷阱	250 ml	17367
塑料保温定位环		1733-L
18C 杜瓦瓶	2000 ml	10220

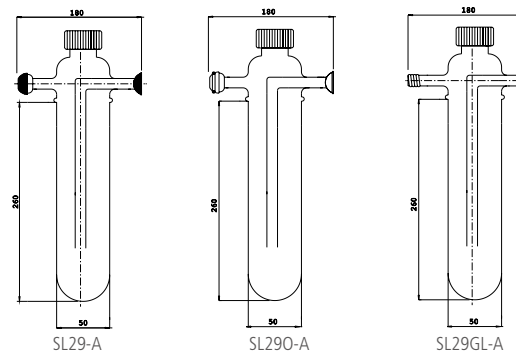
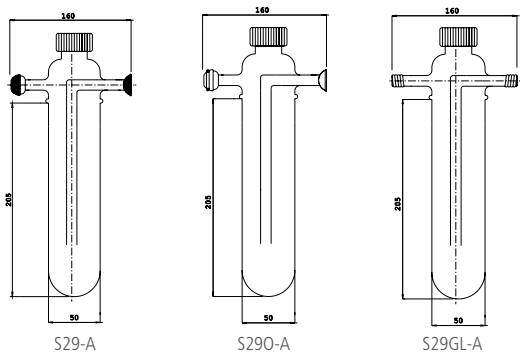


玻璃冷阱套装 (带倒液口, GL32)

WIGGENS 所提供的冷阱套装, 包括各种不同接头的冷阱, 塑料保温定位环, 杜瓦瓶, 在冷阱的颈部有安装凸缘, 可以保证冷阱是悬挂在杜瓦瓶中, 该套装不需要其他的支架及配件, 可以直接连接真空系统使用。

增加了顶部 GL32 玻璃螺纹倒液口, 标配防腐蚀螺纹盖, 用于将冷却的液体轻松倒出, 同时方便清洗。

带倒液口的冷阱套装 (加长型) 同标准冷阱套装, 增加了顶部 GL32 玻璃螺纹倒液口, 标配防腐蚀螺纹盖, 用于将冷却下来的液体轻松倒出, 同时方便清洗; 同时加长了冷阱的长度, 具有更好的冷却效果, 及更大的冷却容量, 同时选择配套了更大的塑料保温固定环及更大的杜瓦瓶。



150ml 套装

套装型号	容积	订货号
KF29-K-A	150 ml	17370
KF29-OK-A	150 ml	17371
KF29-GL-A	150 ml	17372

分项

S29-A 冷阱	150 ml	17375
S290-A 冷阱	150 ml	17376
S29GL-A 冷阱	150 ml	17377
塑料保温定位环		1733
12C 杜瓦瓶	1000 ml	10214



250ml 套装

套装型号	容积	订货号
KFL29-K-A	250 ml	17380
KFL29-OK-A	250 ml	17381
KFL29-GL-A	250 ml	17382

分项

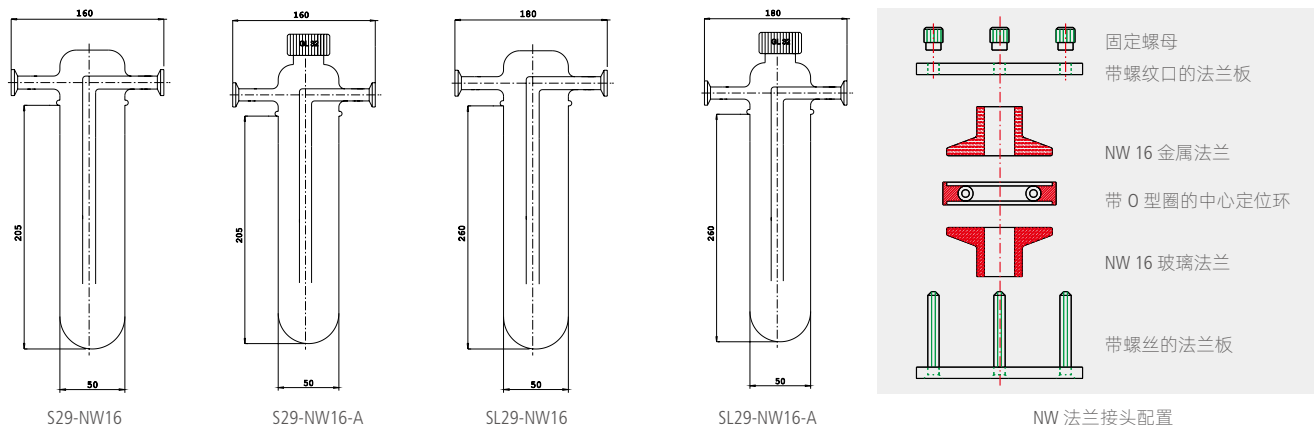
SL29-A 冷阱	250 ml	17385
SL290-A 冷阱	250 ml	17386
SL29GL-A 冷阱	250 ml	17387
塑料保温定位环		1733-L
18C 杜瓦瓶	2000 ml	10220



玻璃冷阱套装 (KF 法兰接口)

可直接安装在真空泵的金属法兰上, 有 NW 16 和 NW 25 两种法兰接口。

带 KF 法兰口的冷阱套装 (加长型) 加长了冷阱的长度, 具有更好的冷却效果, 及更大的冷却容量。



150ml 套装

套装型号	冷阱接头	容积	订货号
KF29-NW-16	KF NW 16	150 ml	1731-NW16
KF29-NW-25	KF NW 25	150 ml	1731-NW25
KF29-NW-16-A	KF NW 16	150 ml	17370-NW16
KF29-NW-25-A	KF NW 25	150 ml	17370-NW25

分项

S29-NW16 冷阱	150 ml	1732-NW16
S29-NW25 冷阱	150 ml	1732-NW25
S29-NW16-A 冷阱	150 ml	17375-NW16
S29-NW25-A 冷阱	150 ml	17375-NW25
塑料保温定位环		
12C 杜瓦瓶	1000 ml	10214



250ml 套装

套装型号	冷阱接头	容积	订货号
KFL29-NW-16	KF NW 16	250 ml	17360-NW16
KFL29-NW-25	KF NW 25	250 ml	17360-NW25
KFL29-NW-16-A	KF NW 16	250 ml	17380-NW16
KFL29-NW-25-A	KF NW 25	250 ml	17380-NW25

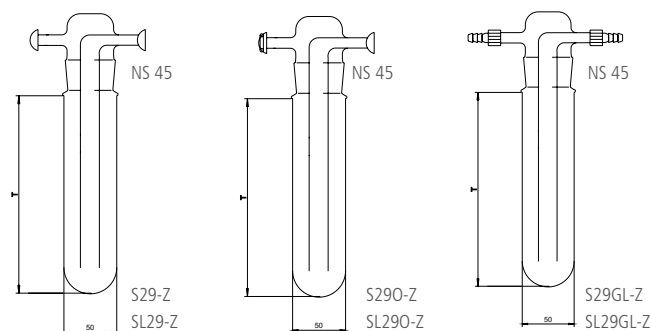
分项

SL29-NW16 冷阱	250 ml	17365-NW16
SL29-NW25 冷阱	250 ml	17365-NW25
SL29-NW16-A 冷阱	250 ml	17385-NW16
SL29-NW25-A 冷阱	250 ml	17385-NW25
塑料保温定位环		
18C 杜瓦瓶	2000 ml	10220



玻璃冷阱套装 (分体式)

该系列冷阱套装在顶部有 NS45/50 标准锥形磨口接头, 可以方便地将冷阱分体进行清洗, 该套装还特别适用于安装在整体真空系统中, 不需要打开进出口的连接, 只需要将下部承接冷凝液体的部分拆除清洗。套装已经标配了标准磨口固定连接夹具。



150ml 套装

套装型号	长度	容积	订货号
KF29-K-Z	150 mm	150 ml	17400
KF29-OK-Z	150 mm	150 ml	17401
KF29-GL-Z	150 mm	150 ml	17402

分项

S29-Z 冷阱	205 mm	150 ml	17405
S290-Z 冷阱	205 mm	150 ml	17406
S29GL-Z 冷阱	205 mm	150 ml	17407
冷阱容器部分			17405-U
塑料保温定位环			1733
12C 杜瓦瓶	1000 ml		10214



250ml 套装

套装型号	长度	容积	订货号
KFL29-K-Z	250 mm	250 ml	17410
KFL29-OK-Z	250 mm	250 ml	17411
KFL29-GL-Z	250 mm	250 ml	17412

分项

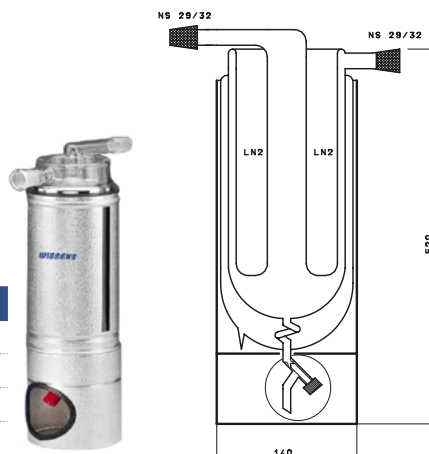
SL29-Z 冷阱	260 mm	250 ml	17415
SL290-Z 冷阱	260 mm	250 ml	17416
SL29GL-Z 冷阱	260 mm	250 ml	17417
冷阱容器部分			17417-U
塑料保温定位环			1733-L
18C 杜瓦瓶	2000 ml		10220



GKF 系列冷阱 (带底部放液口)

- > 应用于气体的净化和冷凝，例如用在真空系统中。
- > 3.3 硼硅玻璃制造，抗化学腐蚀性和耐热性高
- > 一体式冷阱杜瓦瓶，铝制防护外壳
- > 两个冷凝壁，冷却液可用液氮
- > 带可视观察窗，可以观察冷凝过程
- > 冷却出口带 O 型圈密封
- > 冷却剂容量：大约 1100mL
- > 冷却腔容量：大约 250mL
- > 连接泵，可以用 NS29 圆锥形接口；连接其余设备，可以用 NS29 插式接口

订货号	型号	接口
1702	GKF	NS 29/32
1702-GL25	GKF-GL25	玻璃螺纹接口，带 Da 13mm 的 olives 接头
1702-KF25	GKF-KF25	KF-NW25 玻璃法兰接口，带快开夹和 NBR O 型圈
1702-S29	GKF-S29	S29 球形接口

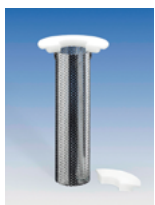


不锈钢冷阱套装

- > 分体式冷阱，外接设备是 NW 16 法兰口，分体式连接采用 NW 50 法兰口。
- > 最大操作压力高达 3bar。真空度可达 10mbar
- > 两种配置：
 套装 1，不锈钢冷阱、塑料垫圈、杜瓦瓶
 套装 2，不锈钢冷阱、塑料垫圈、干冰钢丝套筒、杜瓦瓶



带塑料垫圈和干冰钢丝套筒



干冰钢丝套筒



冷阱拆解图



KF 54 V-K16-Z-DSS2000



KF 54 V-K16-Z-18C

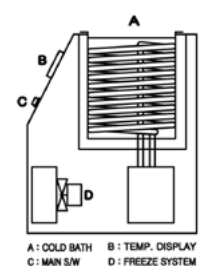
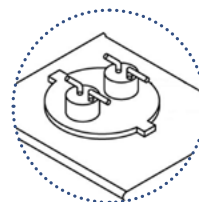


不锈钢冷阱 S 54 V-K16-Z

型号	冷阱容积 mL	冷却剂容积 L	杜瓦瓶型号	冷阱接头	订货号
冷阱套装					
KF54V-K16-Z-18C	200	1.6	18C	KFNW16	17110
KF54V-K16-Z-DSS2000	200	1.2	DSS 2000	KFNW16	17111
带干冰钢丝套筒的完整冷阱套装					
KF54 V-K16-Z-18C-CO ₂	200	1.6	18C	KFNW16	17130
KF54 V-K16-Z-DSS2000-CO ₂	200	1.2	DSS 2000	KFNW16	17131

超低温冷阱冷却系统

- > 用于真空干燥、真空蒸馏时保护真空泵，用于低温水浴或快速阻止酶反应，及特别需要低温的实验，可替代干冰用于实验室冷阱冷却，避免使用干冰的操作麻烦，能达到 -70°C，具备大容量 Trap 功能。
- > 数显槽内温度
- > 冷媒和 LBP 方式冷冻系统更快达到低温
- > 使用玻璃阱，可起到大容量捕捉功能
- > 防止槽内结冰功能
- > 带过电流保护装置
- > 产品精度高、低噪音、小巧
- > 为了提高冷冻机散热效率，前端设有可拆卸式冷凝器盖板便于清洁



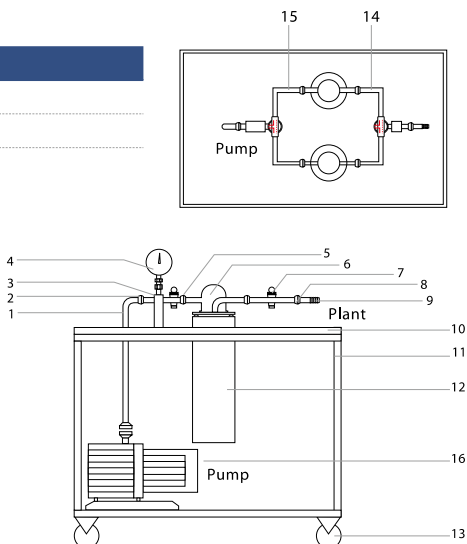
型号	CTB-10	CTB-10C (控制型)
温度	最低 -40°C	-40°C ~ +20°C
槽内容量 (L)	4.8	4.8
槽内尺寸 (ØxH, mm)	210x204	210x204
外形尺寸 (mm)	360x465x555	360x465x555
控制方式	仅能显示不能控制实际温度	可以全程设定控制温度
电压	230VAC/50Hz, 3.0A	230VAC/50Hz, 3.0A
订货号	62012K	62012C

单通道双冷阱真空系统

非常适合化学实验室的真空需要，如样品干燥工艺，气体清洗工艺，真空回流冷凝，减压蒸馏等工艺过程。

- > 设计紧凑，操作简单
- > 非常适合强腐蚀高真空的工艺过程
- > 所有部件采用硼硅 33 玻璃和 PTFE 材质
- > 移动简单，连接方便
- > 台面材质：PE
- > 双冷阱并联连接，可以切换使用，或者在其中一个故障的情况下另外一个快速切换使用。

订货号	型号	配置
1707	CP1	真空表、冷阱、移动支架
1708	CP2	冷阱、移动支架



系统组件列表

- 1、真空连接管，带 KF-NW16 法兰接口
- 2、螺纹转接头，GL18
- 3、支撑单元
- 4、真空泵
- 5、玻璃管线，带球形接口和三向阀门
- 6、带特制杜瓦瓶的冷阱
- 7、玻璃三向阀门
- 8、球形接头
- 9、螺纹转接头，GL18
- 10、PE 工作台面
- 11、铝制支架
- 12、杜瓦瓶
- 13、可锁死的滚轮
- 14、待抽体系一侧的玻璃管路，带三通阀门
- 15、真空泵一侧的玻璃管路，带三通阀门
- 16、真空油泵（单独选配）

技术信息

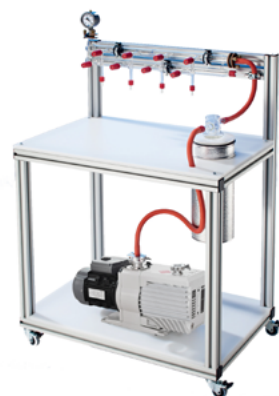
冷阱型号：12 CAL-S
内容物容积：1000mL
冷阱：S 29 0

根据客户需要定制的各种真空冷凝系统

多通道冷阱真空系统

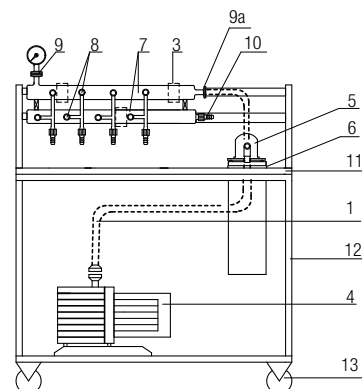
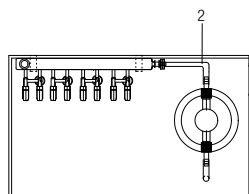
带冷阱和真空多歧管

- > 该系统包含冷阱、多歧管、移动支架。
- > 多歧管已经被巧妙地安装在推车上，使用者可以使用接头中的任意一个进行工作，也可以同时工作。
- > 系统带 NW 16 法兰接口的真空表，拆掉真空表，您也可以连接数字式真空计。



GP3 真空系统结构说明

- 1、橡胶真空管，带 NW 16 的法兰接口
- 2、橡胶真空管，用于 10mm olives 接头
- 3、真空系统玻璃单元的支撑架
- 4、真空泵（单独选配）
- 5、KFL 29-GL 冷阱，冷阱最大容积：250mL
- 6、杜瓦瓶，容积 2000mL，型号：18 CAL-S
- 7、带真空阀门的真空多歧管
- 8、玻璃真空阀，带 O 型圈密封和带 10mmPTFE Olive 接头的 GL18 螺纹接口，用于 6mm 管路和接口阀
- 9、带真空法兰的真空表
- 9a、带 10mm olive 的 NW16 法兰接头
- 10、真空管路连接，GL 18 的玻璃螺纹，带 10mmPTFE Olive 接头
- 11、PE 工作台面
- 12、铝型材支架
- 13、可锁死滚轮



订货号	型号	配置
17530	GP3	4 通道多歧管、真空表、冷阱、移动支架