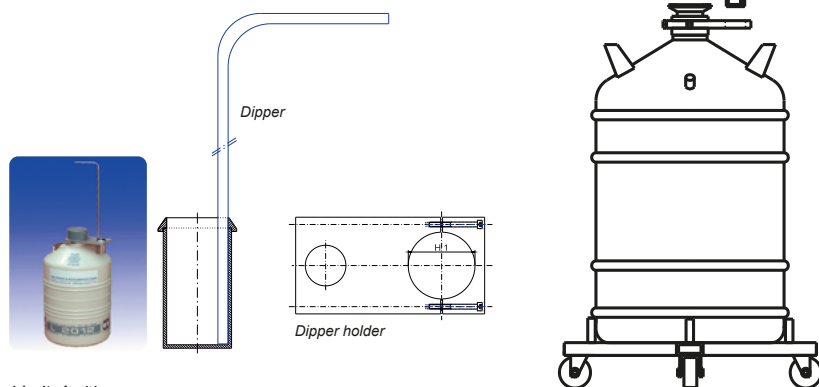


## 液氮储存运输罐 带长柄勺, 用于皮肤医学

- > 用于储存液氮, 广泛应用于实验室、制药和生物行业
- > 铝制材质, 自身重量轻
- > 转移液氮方便
- > 在液氮中冷却样品简单方便
- > 双层壁设计, 真空隔热铝制容器。真空层设计, 真空绝缘效果好
- > 容积: 12L-35L
- > 温度范围: 液氮 -196°C
- > 压力范围: 最大 0.5bar
- > 标准配置: 松的防蒸发隔热盖, 提手或者侧柄把手, NW50 KF 法兰口, 长柄勺支撑架和长柄勺



### 其余附件

订货号	名称	描述
2630	长柄勺	
2631	长柄勺支撑架	用于罐口直径 H1=69
2632	长柄勺支撑架	用于罐口直径 H1=79

### 技术参数

订货号	型号	内容积 L	满载重量 kg	总高度 mm	外部直径 mm	罐口直径 H1 mm	长柄勺容量 mL	液氮蒸发率 L/d	底部滚轮 订货号
2701-DMT	ALU-CD-DMT12	12.5	18.1	600	310	69	60	0.2	--
2702-DMT	ALU-CD-DMT25	25	31	684	395	69	60	0.25	2640-CD
2703-DMT	ALU-CD-DMT35	35	41.5	5915	480	79	60	0.3	2641-CD

## 生物制品液氮冻存罐 (液氮罐)

- > 应用于在液氮或者氮气中储存 2mL 或者 5mL 的冻存管, 广泛应用于实验室、制药和生物行业
- > 铝制或者不锈钢材质
- > 结构稳定, 坚固并且可靠
- > 容积从 151L 到 251L, 可以选择 420L
- > BIOSAFE 包括的控制和监督管理有:
  - > 灌装状态报告
  - > 温度指示
  - > 液氮液位指示
  - > 当盖子打开液氮停止灌装
  - > 在文本中记录报警信息
  - > 功能恢复后报警自动停止等



### 技术信息

型号	BS120	BS220
罐体材料	不锈钢	不锈钢
内容积	L 151	251
冻存平台下容积	L 21	35
空罐重量	Kg 100	175
灌口直径	mm 514	664
总高度	mm 1045	1180
罐体高度	mm 625	625
直径	mm 560	710
静态蒸发率	%/24h 2.30	2.00
订货号	2322	2323

### 2mL 冻存瓶装载技术信息

支架型号		BS120	BS220
冻存支架 (小)	Typ ATK	4 x 85 x 85	4 x 85 x 85
		4 x No.2330	4 x No.2330
冻存支架 (大)	Typ ATG	6 x 140 x 145	12 x 140 x 145
		6 x No.2331	120 x No.2331
冻存瓶支架数			
支架层数		10	10
适配冻存盒尺寸	Typ ATK	76 x 76mm	76 x 76mm
		120 x No.2653	120 x No.2653
	Typ ATG	133 x 133mm	133 x 133mm
		60 x No.2654	120 x No.2654
单个冻存盒装载量	2mL(Typ ATK)	25	25
	2mL(Typ ATG)	100	100
液氮罐总装载量 (冻存瓶数量)		7000	13000



### 冻存盒选型

订货号	名称	描述
2330	冻存盒储存架	85x85mm, 一共 10 层
2331	冻存盒储存架	140x145mm, 一共 10 层