

液氮液位自动控制系统

杜瓦瓶中的液氮液位自动控制系统

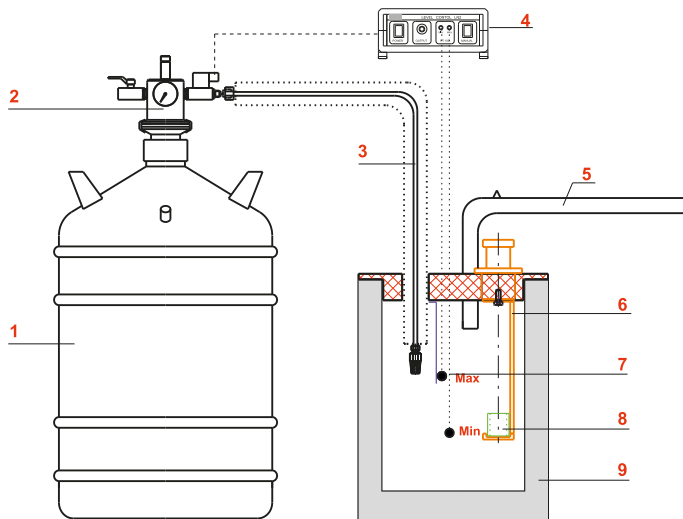
在很多低温应用中，例如轴冷装专用液氮系统，零部件或者是生物制品需要在杜瓦瓶中使用液氮进行超低温冷却。为了能将所有部件都实时浸入液氮中，自动保持液氮液位是非常重要的，而 WIGGENS 液氮液位自动控制系统正是为了满足类似应用需求。该系统中，杜瓦瓶内高低两个液位传感器来进行测量和信号反馈，以保证杜瓦瓶中的液氮始终保持一定的液位范围，即两个传感器对应的液位之间。WIGGENS 提供的液位控制系统基本上可以配套使用所有的 WIGGENS 液氮容器。

工作原理

如果液位下降到低位的传感器以下，那么将会有信号传送到控制系统，控制系统将会打开位于传输液氮的虹吸管和液氮储存容器中中间的 24v 电磁阀，通过容器内的自增压压力，将会把液氮推出容器，经过转移管路最后进入杜瓦瓶中，液氮液位上浮直到液位接触到高位液位传感器为止，高位液位传感器会监测到温度降低，将信号传递给控制系统，然后会切断电磁阀的电源使得电磁阀关闭，直到液氮液位再次低于低位传感器后才会再次开启，重复进行上述步骤。



用于样件及生物样品恒温的 2760 型液氮液位自动控制系统



- | | |
|------------|----------------|
| 1、液氮储存容器 | 6、待冷却样品浸入支撑架 |
| 2、带电磁阀的虹吸管 | 7、高位、低位温度传感器 |
| 3、保温转移管路 | 8、用于低温冷冻收缩测试样品 |
| 4、液氮液位控制单元 | 9、杜瓦瓶（工作位） |
| 5、排气管 | |

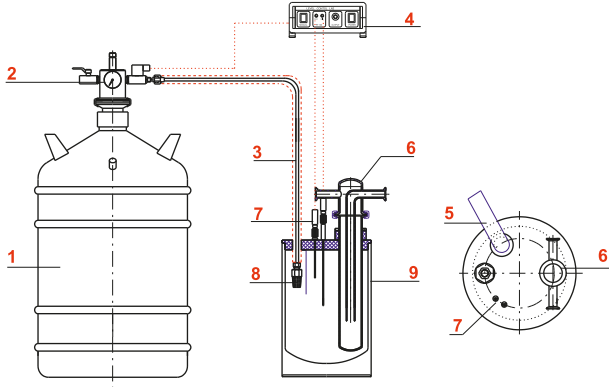


订货信息

订货号	产品描述
2760-25	用于手动样品低温收缩测试流程的全自动液氮液位控制系统，包含杜瓦瓶、盖子、出气管路和 25L 的液氮储存罐，自动液氮液位控制单元温度传感器 x2，两个样品支撑架。
2760-35	用于手动样品低温收缩测试流程的全自动液氮液位控制系统，包含杜瓦瓶、盖子、出气管路和 35L 的液氮储存罐，自动液氮液位控制单元温度传感器 x2，两个样品支撑架。

用于冷阱的液氮液位自动控制系统 (2755 型为玻璃冷阱, 2750 型为不锈钢冷阱)

为了保证冷阱的冷凝效果, 保持杜瓦瓶里液氮的液位是非常重要的。只有保证有效的液氮液位, 冷阱的整个凝结水的冻存表面才会起到大的功能效果, 并且得到大的可用容量。液氮液位被调整在高位液位传感器和低位液位传感器之间, 保持几乎恒定的液位水平。



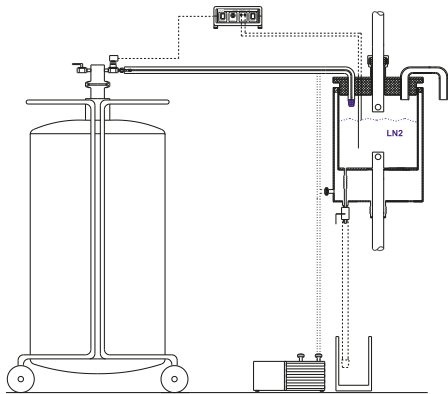
订货信息

订货号	产品描述
2755-25	全自动液氮液位控制系统, 包含玻璃冷阱 SL29GL-A、杜瓦瓶、盖子、出气管路和 25L 的液氮储存罐
2755-35	全自动液氮液位控制系统, 包含玻璃冷阱 SL29GL-A、杜瓦瓶、盖子、出气管路和 35L 的液氮储存罐
2750-25	全自动液氮液位控制系统, 包含不锈钢冷阱 S54V-K16-Z、杜瓦瓶、盖子、出气管路和 25L 的液氮储存罐
2750-35	全自动液氮液位控制系统, 包含不锈钢冷阱 S54V-K16-Z、杜瓦瓶、盖子、出气管路和 35L 的液氮储存罐

- 1、液氮储存容器
- 2、带电磁阀的虹吸管
- 3、保温转移管路
- 4、液氮液位控制单元
- 5、排气管
- 6、冷阱
- 7、高位、低位温度传感器
- 8、分离器
- 9、杜瓦瓶 (工作位)



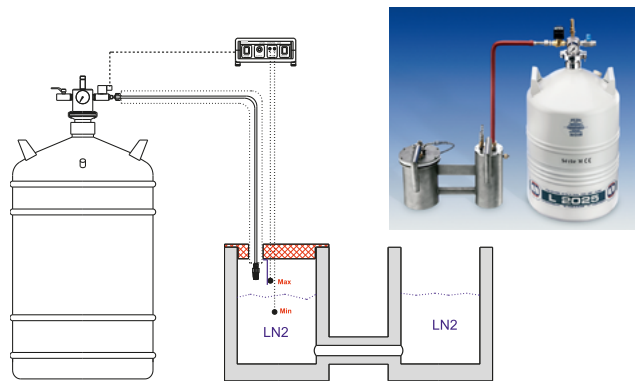
应用案例 1: 用于张力试验的全自动液氮液位控制系统



订货信息

订货号	产品描述
2770-50	全自动液氮液位控制系统, 包含不锈钢杜瓦瓶、盖子、安装附件、出气管路、真空管线、真空泵和 50L 的 APOLLO 液氮罐。

应用案例 2: 用于敞口液氮浴槽的全自动液氮液位控制系统



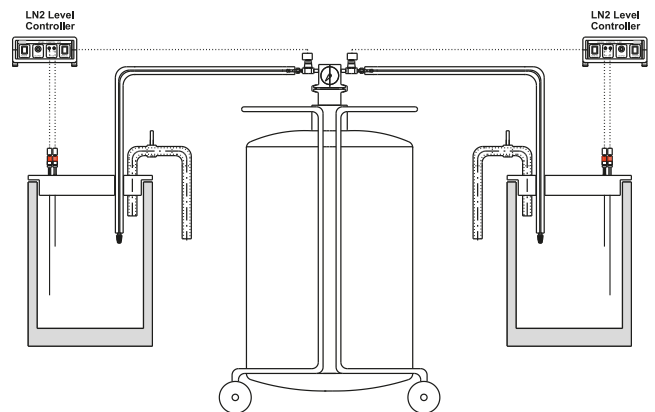
订货信息

订货号	产品描述
2780-35	全自动液氮液位控制系统, 包含不锈钢冷阱 S54V-K16-Z、杜瓦瓶、盖子、出气管路和 35L 的液氮储存罐。

双杜瓦瓶的全自动液氮液位控制系统

订货信息

订货号	产品描述
2790-150	全自动液氮液位控制系统, 包含不锈钢杜瓦瓶、盖子、安装附件、出气管路、真空管线、真空泵和 150L 的 APOLLO 液氮罐。



全自动液氮液位控制系统

配件部分介绍

应用

- > 液氮液位控制器，控制未密封的杜瓦瓶液位
- > 自动填充液氮装置
- > 通过控制器打开储罐上的电磁阀，实现重复给杜瓦瓶注满液氮

特点

- > 可以实现手动或者自动填充
- > 带电缆的传感器安全装置
- > 声光报警
- > 工作状态自动显示，提醒操作者注意安全

标准配置

两个 PT100 温度传感器（高液位和低液位）；控制器（包含 24v 电磁阀的插座、传感器控制信号）

订货信息：订货号 1301



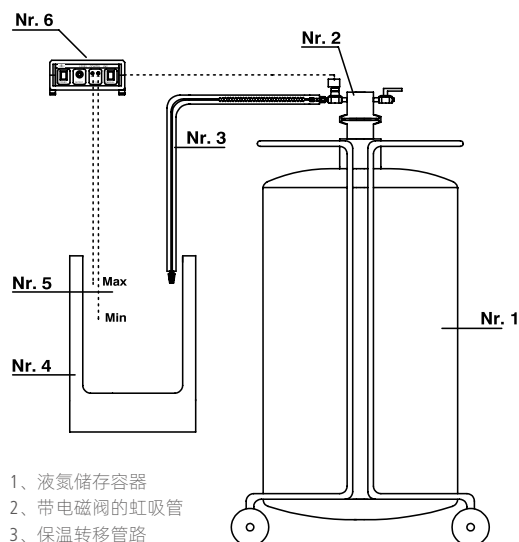
订货号 1301



订货号 1302



订货号 1303



- 1、液氮储存容器
- 2、带电磁阀的虹吸管
- 3、保温转移管路
- 4、杜瓦瓶
- 5、高、低液位传感器
- 6、控制器

订货号	描述
1301	液氮液位控制器
1302	液氮液位传感器
1303	液氮专用电磁阀，24V
1304	液氮转移管线，带电磁阀（EK 系列）和安全泄压装置，适用于 Apollo 系列液氮罐连接使用
1305	液氮转移管线，带电磁阀（EKI 系列），适用于 ALU 和 ALUCD 系列液氮罐连接使用

液氮液位控制器 LN2-4

可连接四位液位传感器和两路信号输出，自动控制软件适用于工作杜瓦瓶中液氮液位的自动调控。

工作原理

工作过程中，控制器会自动开关电磁阀门，液氮储存容器中的液氮会在自增压系统所产生的压力驱动下自动流入工作杜瓦瓶。正常工作下，工作杜瓦瓶中的高低液位传感器会自动检测杜瓦瓶中液位的变化，将信号自动传输给 LN2-4 液位控制器，液位控制器会自动打开或关闭电磁阀，确保液氮液位恒定在所工作液位。LN2-4 还可以外接更多传感器，以便在液位出现不正常情况是启动报警功能，或将工作系统自动切换到备用液氮储存罐，以延长工作时间，保证工作的安全性。

产品特点

- > 手动或自动液氮液位控制
- > 液位传感器线制动安全性
- > 液氮液位传感器可进行单点校准
- > 电流切换状态可通过指示灯显示
- > 可监控加注时间，并显示错误信息
- > 功能数据采集和存储通过 RS 232 或 USB 软件

标准配置

订货号	描述
1311	LN2-4 液氮液位控制器，PT100 温度传感器 x4，自动控制软件



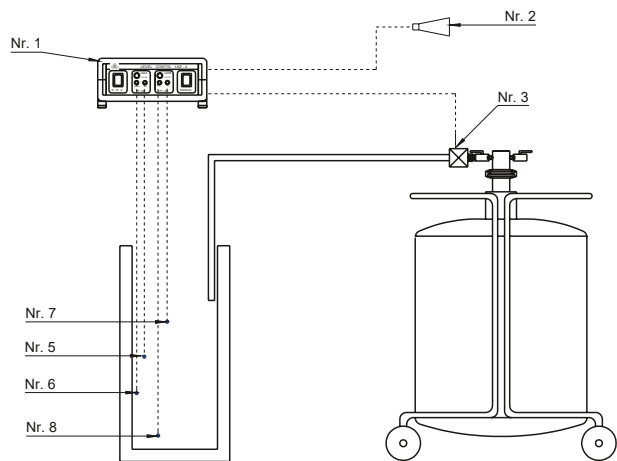
附件及配件

订货号	描述
1302	PT100 温度传感器，2m 线缆
1302-plus	PT100 温度传感器，带不锈钢外包
1302-MK	PT100 温度传感器延长线，适用于 1302-PLUS
1302-QG	带不锈钢外包温度传感器，螺纹安装适配器，用于将传感器安装在杜瓦瓶盖上
1302-QS	带不锈钢外包温度传感器，焊接安装适配器，用于将传感器安装在杜瓦瓶盖上
1303	液氮专用电磁阀，24V

应用 1

两路液位传感器用于控制液位, 另外两路用于高低位报警

可通过适配器将 4 根液位传感器固定在工作容器中, 如果液氮液位超过了高低位报警传感器的位置, 就会触发报警信号, 并且自动关闭控制器

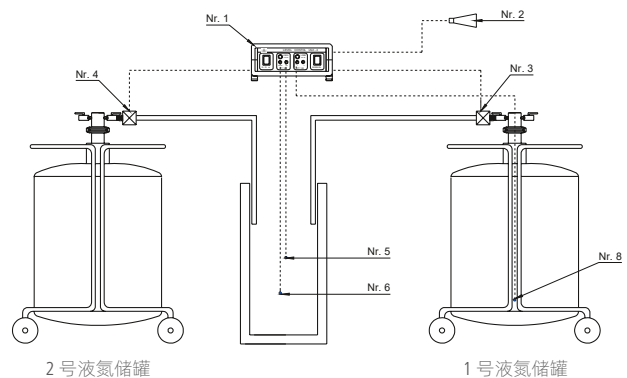


应用 2

通过 LN2-4, 可连接两套液氮罐来进行液氮液位自动补充控制

对于实验周期比较长, 或者高液氮消耗量的应用, 可能需要两套存储罐来作为液氮源, 通过 LN2-4 则可以实现, 当第一个存储罐里面的液氮消耗完了之后, 将自动切换到第二个存储罐继续供应。

- | | |
|-----------------|-------------------|
| 1、LN2-4 液氮液位控制器 | 5、工作液位温度传感器, 高位 |
| 2、报警输出 | 6、工作液位温度传感器, 低位 |
| 3、电磁阀控制工作输出 A | 7、安全温度传感器, 过高液位报警 |
| 4、电磁阀控制工作输出 B | 8、安全温度传感器, 过低液位报警 |



应用图片



液氮液位控制器与不锈钢杜瓦瓶联用示意图



电加热单元, 用于自动产生过压将液氮压出罐体



液氮罐转运车



单自动液氮填充单元的法兰安装件

液氮灌装套件

该套件可以不用拆卸液氮虹吸管, 就可以将液氮灌入容器

订货号	描述
2606	法兰安装件, 液氮阀门, 氮气排出阀, 螺纹接头, 适用于 NW50 的 O 型圈和法兰头
2607	液氮转移管, 两端适配螺纹接头, 长 2m

