

## 物联网气象站

### ✦ 产品简介

物联网气象站（ZTW-7 型）采用智能控制一体化设计，集天气传感、数据采集、GPRS/RS485 通信、卫星定位、数据加密、本地数据存储和云存储于一体，全面保障数据安全、稳定、有效。用户可通过手机 APP 或者标准 API 接口高效获取数据及相关服务，是一款专为智慧城市量身定制的高性价比物联网气象站。

测量要素包括：风速、风向、气温、湿度、降水、冰雹和气压，测量要素可灵活扩展，适用于对精度和稳定性要求较高的气象/环境监测网络、极端恶劣环境下的天气测量等。

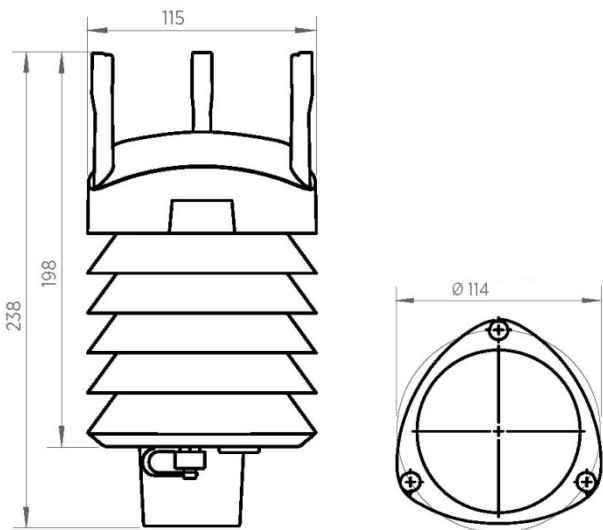


### ✦ 产品特点

- 测量精度：精度高，性能可靠稳定
- 数据安全：本地数据存储和云存储可选
- 高效便捷：可提供实况及预报
- 安装维护：操作便捷，易维护

### ✦ 主要技术参数

	风速和风向测量	
测量类别	风速	风向
测量范围	0~75m/s	0~360°
测量精度	0.3m/s (0~16m/s)	3°
分辨率	0.1m/s	1°
	温度和湿度测量	

测量类别	温度	湿度	
测量范围	-40℃~85℃	0~100%	
测量精度	0.3℃	3%RH (0~90%RH)	
分辨率	0.02℃	0.02%RH	
➡	降水、冰雹和气压测量		
测量类别	降水	冰雹	大气压力
测量范围	0~200mm/h	>0.1mm	500~1100
测量精度	5%	0.1 hits/cm <sup>2</sup> h	1hPa
分辨率	0.01mm	0.1 hits/cm <sup>2</sup>	0.1hPa
➡	数据传输及本地存储		
功能	4G 本地存储扩展, RS485/4G 无线数据传输		
➡	软件及服务		
设备管理	可通过手机 APP 管理多台设备、浏览数据、实时查看实况及预报		
数据管理	支持数据管理、数据加密和云存储		
➡	供电及运行环境		
供电及功耗	DC9~30V 或 AC220V@50Hz, <10W (加热+10W)		
防护等级及操作环境	IP65, -40℃~+85℃, 0~100%RH		
产品尺寸			
品重量	<2kg		