

## 小型不锈钢液氮罐

- > 用于储存液氮等冷却剂。广泛应用于实验室、制药行业、生物行业的储存和运输
- > 储存样品稳定性，自身重量轻
- > 双层壁设计，真空隔热铝制容器。
- > 容积：30L
- > 温度范围：液氮 -196°C
- > 压力范围：最大 1.3bar
- > 操作安全建议：戴防护眼镜和防护手套，实验室符合规定，遵从 ADR 法则
- > 标准配置：带盖子，KF NW 50 法兰用于液氮虹吸管，过压阀门，压力表



订货号	型号	内容积 L	最大操作压力 bar	总高度 mm	直径 mm	液氮储存期 天	液氮蒸发率 L/d	空载重量 kg	满载重量 kg	底部滚轮 订货号
2506	JUNO 30	30	1.3	660	407	32	0.8	18	41	2640-CD

蒸发率是在 20°C，1013mbar 气压，容器静置，盖封闭并无虹吸管。标称的蒸发率可能随着使用发生变化。

### 可选附件

订货号	名称	描述
2610	转移虹吸管	包括减压阀，不锈钢流量阀门，带螺纹连接口
2612	转移软管	不锈钢材质，图 1
2613	连接管	带隔热材料，图 2
2614	螺纹变口	用于连接管路，D.a=8mm，图 3
2615	螺纹适配器	图 4
2618+2619	带 O 型圈的快开夹	图 5

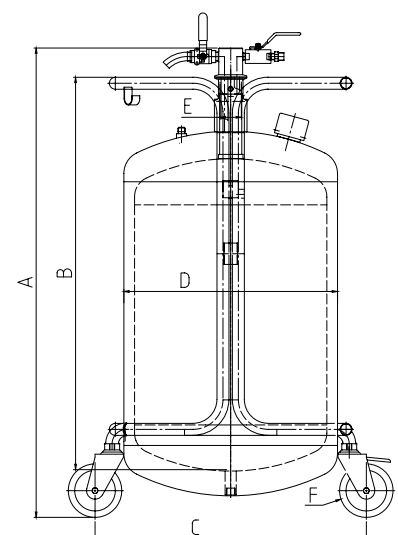


## 不锈钢液氮储存运输罐

- > 特别适合长期储存运输液氮
- > 多层真空绝热结构，绝热性能好，特种金属材料构造，坚固耐用
- > 多重出口安全设计，确保低蒸发率和系统安全
- > 使用特殊材料，可以长期有效保持绝缘层的真空。
- > 标准配置：腔体出口处集成安全系统；带安全阀门的真空锁扣；底部滚轮和罐体防护框架；NW50KF 法兰连接盖可用于罐体运输；液氮转移套件带废气阀和溢流阀，带隔热金属层的液氮虹吸转移软管，带分相器；内充物测量显示表；液氮转移需要的自增压压力附件，不需要额外电源供应



自增压压力控制套件 (可选)



### 技术参数

型号		APOLLO 50	APOLLO 100	APOLLO 150	APOLLO 200	APOLLO 350
容积	L	49.5	99.2	149.5	198.5	348
操作最大过压	bar	1.3	1.3	1.3	2.0	2.0
空罐重量	Kg	44	62	79	100	160
满罐重量	Kg	85	145	204	266	450
静态蒸发率	%/d	2	1.2	1	0.6	0.5
总高 A	cm	80	114	146	117	165
外部直径 D	cm	50	50	50	70	70
总宽 C	cm	65	65	65	80	80
浸没深度 B	cm	58.5	92	122	91	135
脚轮直径 F	cm	125	125	125	160	160
颈部安装口直径 E	cm	50	50	50	50	50
颈部安装口连接方式		KF50	KF50	KF50	KF50	KF50
订货号		2507	2508	2508	2510	2513



## 液氮储存运输罐

- > 适合储存运输液氮
- > 罐体材质为铝的复合物
- > 多层真空绝热结构，绝热性能好，坚固耐用
- > 多重出口安全设计，确保低蒸发率和系统安全
- > 标准配置：提手或者侧握手柄；NW50 KF 法兰口；隔热防蒸发盖



### 技术参数

订货号	型号	内容积 L	总高度 mm	最大操作过压 bar	空载重量 kg	满载重量 kg	直径 mm	液氮蒸发率 L/d	储存期 (天)	底部滚轮 订货号
2516	ALU10	12	584	0.5	7.5	17.5	308	0.2	67	2643
2517	ALU20	21	605	0.5	11	28.5	388	0.18	119	2640
2518	ALU26	26	670	0.5	13.5	34.5	388	0.2	130	2640
2519	ALU35	34	655	0.5	16	43	468	0.24	140	2641
2521	ALU60	60	870	0.5	21.5	70	468	0.4	150	2641
2522	ALU100	99	986	0.5	29.5	110	510	0.56	180	2642

### 可选附件

订货号	描述
2611	转移虹吸管：安全阀；压力计；不锈钢减压阀，螺纹连接口的不锈钢流量阀门
2612	不锈钢软管①
2613	带隔热材料的不锈钢转移管②
2614	螺纹变口 (D.a.=8mm) ③
2615	螺纹适配器④
2618+2619	中间带 O 型圈的快开夹⑤
2640	带滚轮底盘，适合 ALU20-26
2641	带滚轮底盘，适合 ALU35-60
2642	带滚轮底盘，适合 ALU100

