

实验室双通道隔膜真空系统

PM-SH840



技术特点

- 真空系统由抗化学腐蚀隔膜真空泵，安装支架，冷凝器，分离瓶和调节阀构成；
- 双通道设计，可同时连接2个真空应用；
- 每个通道配有316不锈钢精密流量调节阀，使用方便；
- 出气口端连接了高效冷凝器，实现尾气的可控回收；
- 采用化学隔膜泵，无油，免维护；
- 抗强化学腐蚀，气体接触部分均为化学惰性材质；
- 专利的一体式伞状结构膜片，抗腐蚀性更强；
- 环保，安静，可连续24小时工作；
- 设计简洁，小巧，节省实验室空间；

技术参数

真空泵流量	34L/min
极限真空度	8mbar
压力	1bar
频率	50Hz
功率	最大245W
工作电流	2.0A
带有过热保护开关和电源保险丝	
外形尺寸 (W x H x D)	305 x 352 x 398 mm
重量	7.90 Kg (不含泵) 20.70 Kg (含泵)
连接口	OD 8mm
软管接口	ID 8mm
允许的介质和环境温度	+5~40℃

材料

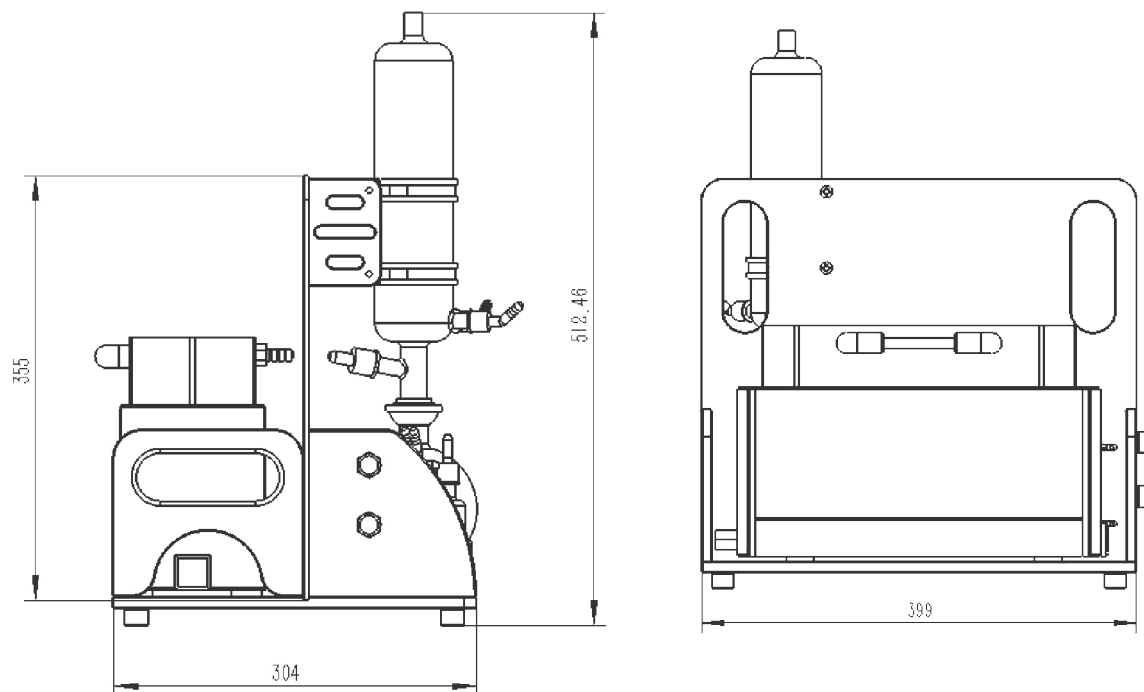
泵头 - PTFE
膜片 - PTFE涂层
阀片 - FFPM

可选配件

带有夹套的高效回流冷凝管
机械真空表 (待推出)
多种配色可选

尺寸

双通道真空调节系统外观结构图



KNF中国各区域 联系方式

凯恩孚科技（上海）有限公司

上海总部

地址：上海市浦东新区张衡路 1000 弄 72 号

电话：021-51099695

传真：021-20252857

网址：www.knf.com

邮箱：info.cn@knf.com

北京分公司

地址：北京朝阳区朝外大街 22 号泛利大厦 601 室

电话：010-65880690 / 65884106

传真：010-65884070

深圳分公司

地址：深圳市南山区海德三道天利中央广场 A 座 2901 室

电话：0755-86310866

传真：0755-86310886

成都办事处

地址：成都市锦江区东御街 18 号百扬大厦写字楼 1 栋 21 层 11 单元

电话：028-63207449

KNF 产品中心

气泵 KNF Neuberger GmbH

DE-79112 Freiburg

info@knf.de

www.knf.de

微型气泵 KNF Micro AG CH-6260

Reiden info@knf-micro.ch

www.knf-micro.ch

液泵 KNF Flodos AG CH-6210

Sursee

info@knf-flodos.ch

www.knf-flodos.ch