

螺纹口杜瓦瓶

密闭、防蒸发。

如果使用有挥发性的冷却液，请注意，最大的压力是 0.1bar !

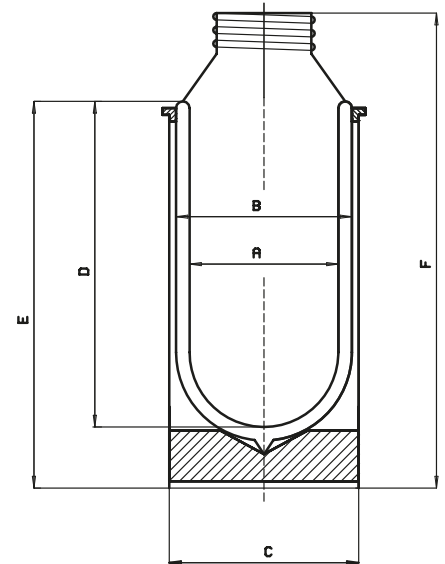
螺纹口为 GL32 或者 GL45

3.3 硼硅玻璃材质

适合储存液氮、干冰等低温品，也可以在实验室冷冻储存小量样品，有配套的盖子防止蒸发

可定制带观察窗的

GEW 型为螺纹口，C 系列：铁质蓝色喷漆外壳；A 系列：玻璃注内胆



技术参数

订货号	型号	内容积	A	B	C	D	E	F	重量	开口规格
		mL	mm	mm	mm	mm	mm	mm		
1091 / 1081	GEW00IC / GEW00IA	100	40	56	63	90	135	190	0.2	GL32
1092 / 1082	GEW01C / GEW01A	200	40	56	63	170	215	270	0.3	GL32
1093 / 1083	GEW11C / GEW11A	300	47	60	72	190	240	295	0.3	GL32
1094 / 1084	GEW21C / GEW21A	450	47	60	72	270	310	365	0.5	GL32
1095 / 1085	GEW00IC / GEW00IA	100	40	56	63	90	135	185	0.2	GL45
1096 / 1086	GEW01C / GEW01A	200	40	56	63	170	215	265	0.3	GL45
1097 / 1087	GEW11C / GEW11A	300	47	60	72	190	240	290	0.3	GL45
1098 / 1088	GEW31C / GEW31A	500	57	70	81	210	260	320	0.5	GL45
1099 / 1089	GEW41C / GEW41A	750	57	70	81	310	370	430	1.0	GL45
10910 / 10810	GEW61C / GEW61A	800	67	80	90	240	295	355	0.6	GL45
10911 / 10811	GEW71C / GEW71A	1200	67	80	90	350	395	455	0.9	GL45

法兰口杜瓦瓶

密闭、不漏气

如果使用有挥发性的冷却液，请注意，最大的压力是 0.1bar !

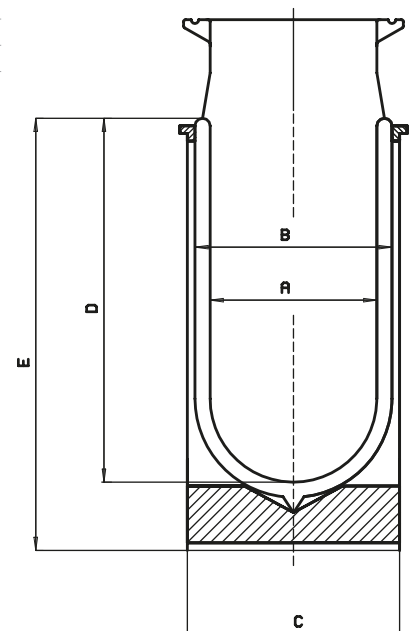
法兰连接

3.3 硼硅玻璃材质

适合储存液氮、干冰等低温品，也可以在实验室冷冻储存小量样品，有配套的盖子防止蒸发

可定制带观察窗的

NF 型为 schott 法兰口，F 型为平法兰口



技术参数

订货号	型号	内容积	A	B	C	D	E	重量	Schott 法兰口	内胆 订货号
		mL	mm	mm	mm	mm	mm			
11411	NF7C	1200	67	80	90	400	445	1.0	NW60	1141
11412	NF8C	1700	67	80	90	550	610	1.3	NW60	1142
11413	NF11C	2100	77	95	105	550	600	2.0	NW60	1143
11414	NF14C	3300	90	115	124	660	720	2.9	NW100	1144
11415	NF17C	4100	100	120	130	660	720	3.3	NW100	1145
11416	NF19C	5100	110	130	140	660	720	3.6	NW100	1146
11417	NF-S22C	8100	138	160	165	660	735	5.3	NW150	1147
1121	F0C	200	40	56	60	160	215	0.3	--	1111
1122	F1C	300	47	60	70	180	240	0.3	--	1112
1123	F3C	500	57	70	80	200	260	0.5	--	1113
1124	F6C	800	67	80	90	230	295	0.6	--	1114

订货号	型号	内容积	A	B	C	D	E	重量	内胆 订货号
		mL	mm	mm	mm	mm	mm		
1125	F7C	1200	67	80	90	340	395	0.8	1115
1126	F9C	1000	77	95	105	225	290	0.7	1116
1127	F10C	1500	77	95	105	335	395	1.1	1117
1128	F12C	1500	90	115	130	235	300	1.1	1118
1129	F13C	2000	90	115	130	330	390	1.4	1119
11210	F15C	1500	100	120	135	230	300	1.2	11110
11211	F16C	2000	100	120	135	280	345	1.4	11111
11212	F18C	2500	110	130	145	280	345	1.7	11112
11213	F19C	5000	110	130	145	590	660	3.2	11113
11214	F-S21C	4000	138	160	175	300	375	2.4	11114
11215	F-S22C	8000	138	160	175	590	660	4.6	11115