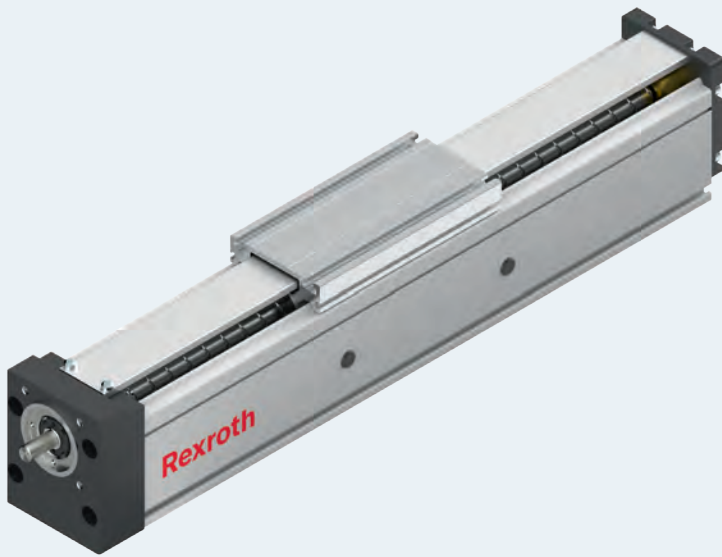


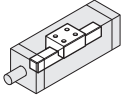
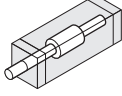
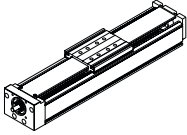
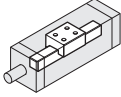
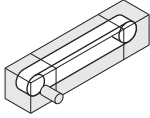
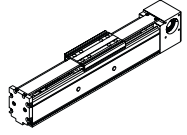
功能模块

FMS、FMB



型号名称的系统说明

示例		FM	S	-	080	-	SN	-	1
系统	=	Function Module (功能模块)							
驱动装置	=	Screw drive (滚珠丝杠传动机构) Belt drive (齿形带传动机构)							
规格	=	080 / 110							
款式	=	SN 单轨 (一个滚珠导轨) DN 双轨 (两个滚珠导轨)							
产品代	=	第 1 代产品							

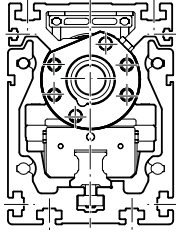
型号	导轨	驱动装置	功能模块
FMS	 <p>滚珠导轨</p>	 <p>滚珠丝杠传动机构</p>	
FMB	 <p>滚珠导轨</p>	 <p>齿形带传动机构</p>	

产品一览	4	固定	54
带滚珠丝杠传动机构的功能模块 (FMS)	4	电机/调节器	56
带齿形带传动机构的功能模块 (FMB)	5	IndraDyn S - 伺服电机 MSM	56
FMS/FMB 产品说明	6	ECMA - 伺服电机	58
功能模块的供货形式	7	驱动调节器 B2	60
带额定载荷的型号概览	8	驱动调节器 A2	61
一般技术说明	9	开关系统	62
功能模块 FMS	12	开关系统概览	62
产品说明	12	传感器安装组件	63
结构/款式	12	安装件和配件	64
结构	14	功能模块FMB的联轴器	64
技术数据	16	传感器	66
计算	22	插头	68
计算基础	22	Easy-Handling	72
驱动设计	24	附加信息	76
配置和订购	28	运行条件	76
主体尺寸图	32	文件	77
各个部分的尺寸图	34	参数设置 (调试)	77
电机安装尺寸图	35	润滑	78
功能模块 FMB	36	计算示例	80
产品说明	36	缩写符号	84
结构/款式	36	FMS-080-SN-1 订货举例	86
技术数据	38	FMx-xxx-xN-1 的询价/订购表格	87
计算	40	更多的信息	88
计算基础	40		
驱动设计	42		
配置和订购	46		
主体尺寸图	50		
各个部分的尺寸图	52		
电机安装尺寸图	53		

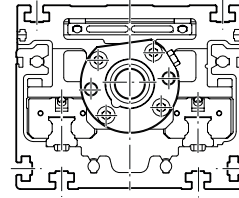
产品一览

带滚珠丝杠传动机构的功能模块 (FMS)

带一个滚珠导轨的款式
(单轨)
FMS-xxx-SN-x



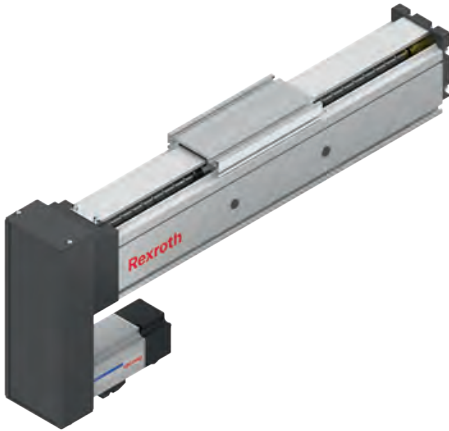
带两个滚珠导轨的款式
(双轨)
FMS-xxx-DN-x



不安装电机



通过齿形带联轴器安装电机

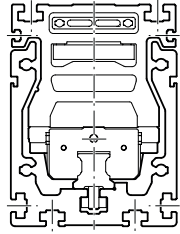


通过法兰和联轴器安装电机

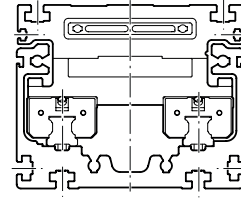


带齿形带传动机构的功能模块 (FMB)

带一个滚珠导轨的款式
(单轨)
FMB-xxx-SN-x



带两个滚珠导轨的款式
(双轨)
FMB-xxx-DN-x



不安装电机



通过附加减速器安装电机



FMS/FMB 产品说明

优异的性能

Rexroth 功能模块满足机械制造行业中对许多常见应用的精度和承载能力的要求，并对适用于大功率应用领域的线性轴产品组合做了补充。Rexroth 功能模块可提供单轨或双轨款式，并可以选配齿形带传动机构或滚珠丝杠传动机构。

结构

- ▶ 功能模块已装配好，长度任意，最大长度为 L_{max}
- ▶ 极其紧凑的铝型材，集成有力士乐滚珠导轨
- ▶ 功能模块 FMS 和 FMB 之间的外部尺寸相同
- ▶ 铝制滑台，带 T 形槽
- ▶ 可提供单轨和双轨款式
- ▶ 使用铝制盖板保护安装元件（可选）

安装件（配件清单）

- ▶ 用于伺服和脉冲序列技术的合适驱动调节设备
- ▶ 传感器和加长电缆
- ▶ 合适的传感器（电磁传感器和光学传感器）
- ▶ 开关角
- ▶ 夹紧件和 T 型槽用螺母

其他亮点

- ▶ 由于选项可选，可以灵活配置
- ▶ 供货时已经装配好
- ▶ 电磁传感器和光学传感器可以直接安装在型材主体上
- ▶ 具有不同传动比的行星齿轮减速器
- ▶ 伺服电机

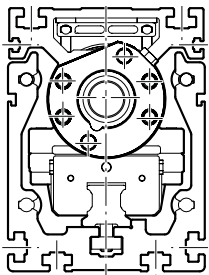
应用范围

- ▶ Pick and Place（拾取和放置）
- ▶ 搬运
- ▶ 装配工，堆垛工
- ▶ 进料单元
- ▶ 检验和分析系统
- ▶ 传输流水线上的进料单元
- ▶ 滑动单元

带滚珠导轨和滚珠丝杠传动机构的

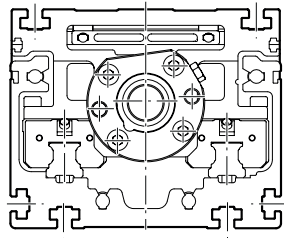
功能模块 FMS

- ▶ 通过精密滚珠丝杠传动机构进行驱动
- ▶ 重复精度最大至 $\pm 0.015 \text{ mm}$



单轨款式

(FMS-xxx-SN-1)



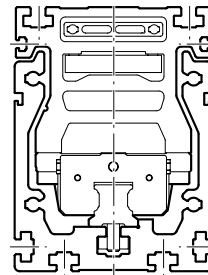
双轨款式

(FMS-xxx-DN-1)

带滚珠导轨和齿形带传动机

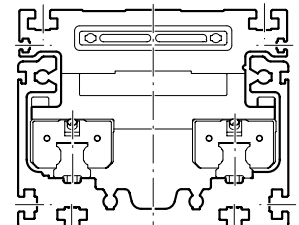
构的功能模块 FMB

- ▶ 可实现最大 3800 mm 的大行程
- ▶ 预张紧的齿形带（HTD 剖面），适用于最快 3 m/s 的高速移动
- ▶ 重复精度最大至 $\pm 0.05 \text{ mm}$



单轨款式

(FMB-xxx-SN-1)



双轨款式

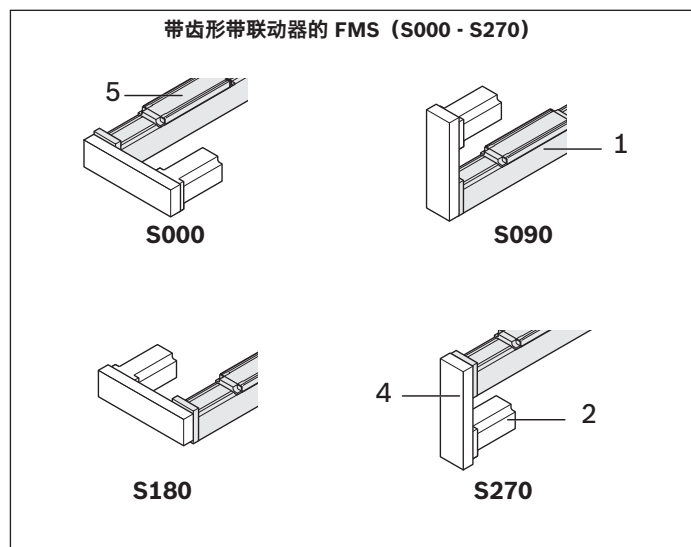
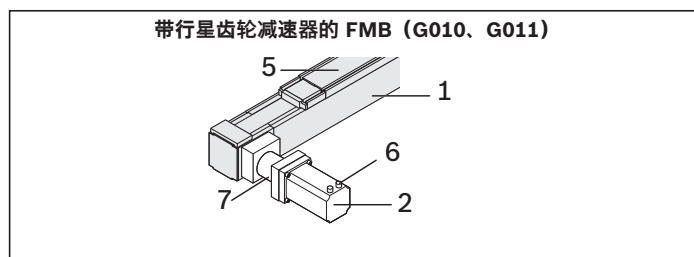
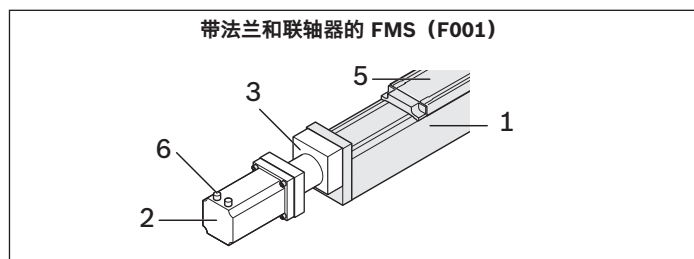
(FMB-xxx-DN-1)

功能模块的供货形式

带滚珠丝杠传动或齿形带传动机构的功能模块在已完全装配的情况下供货。

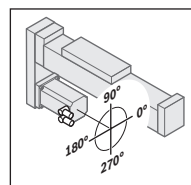
安装接口 - 减速器 - 电机:

如果选择了由安装接口、减速器和电机构成的组合,则按照下图安装部件。如果订购的功能模块仅有安装接口(没有减速器和电机!),将无法安装所有零件。最终安装必须由客户进行。随附所有专业安装所需的提示和参数。安装选型是在产品配置时选择和确定的,并且是订购代码的一部分。



电机插头位置

- ▶ 功能模块位于水平安装位置(滑台在上)
- ▶ 从后看向电机
- ▶ 可选的电机插头位置参见"配置和订购"章节



示例:
齿形带联动器 S270
电机插头位置 180°

开关系统

在配件清单中可以订购电磁传感器和光学传感器。可以安装更多与应用相匹配的传感器。参见"开关系统"章节。

润滑

交付时功能模块已基本润滑。

文件

交付时,每个功能模块都随附与产品相关的文件。

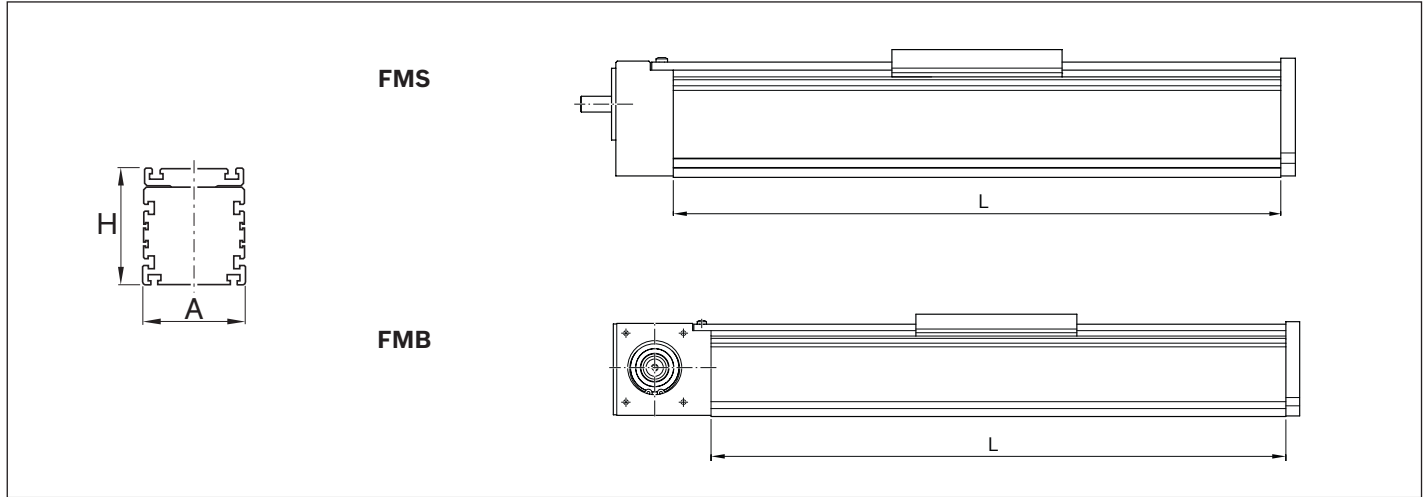
- 1 功能模块
- 2 电机
- 3 法兰和联轴器
- 4 齿形带联动器
- 5 滑台
- 6 电机插头
- 7 减速器

带额定载荷的型号概览

请遵守下一章 "一般技术说明"。

计算用的尺寸和数值见相应功能模块的技术数据。

缩写见章节 "缩写符号"。



型号	规格	-065		-080		-110		-145	
	尺寸 (mm)			A	H	A	H	A	H
				80	107	110	89		
FMS	L _{max} (mm)	在准备中		1 695		1 675		正在准备	
	C ¹⁾ (N)			23 700		24 000			
FMB	L _{max} (mm)			4 031		4 013			
	C ¹⁾ (N)			23 700		24 000			

¹⁾ 允许的最大值。由于设计原因，双轨款式的载荷因使用较小的滚珠导轨而几乎相同。

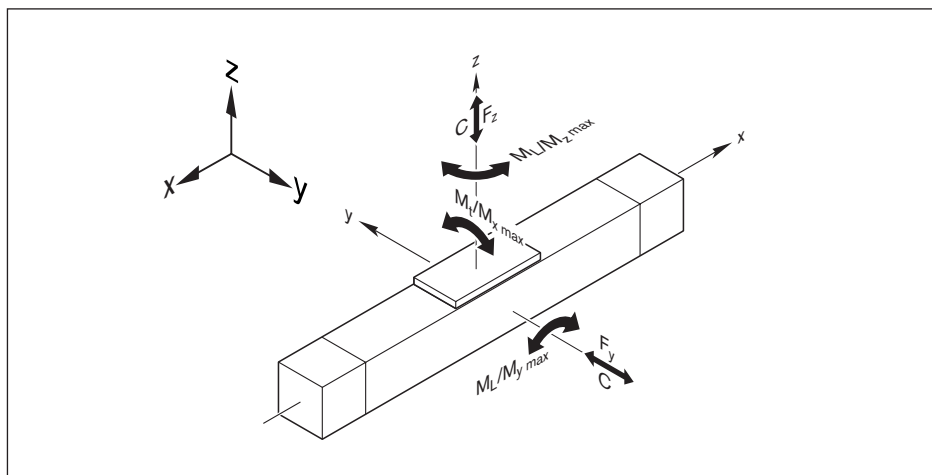
一般技术说明

额定动载荷和动转矩的提示

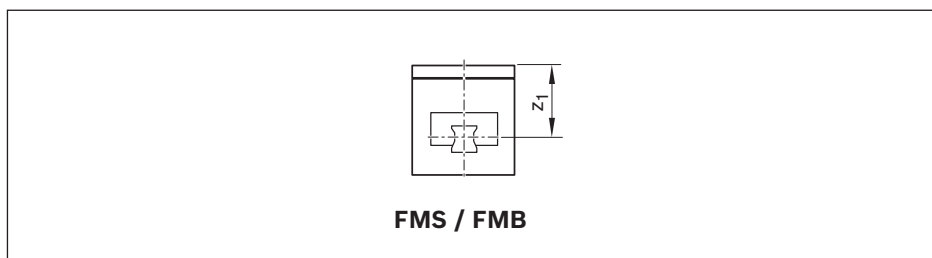
额定动载荷和动转矩是以 100 000 米行程为基准确定的。
实际中经常是以 50 000 米行程为基准。
在此情况下，用于比较：
根据表格数值 C 、 M_t 和 M_L 乘以 1.26。
丝杠传动机构的载荷按照 ISO 3408-5。
滚珠导轨的载荷已在实验中得到证明（大于 DIN ISO 14728-1 的值）。

合理的载荷

根据所需的使用寿命， F_{comb} 、 F_m 的合理载荷一般不大于动态特征值（ C 、 M_t 、 M_L ）的 20%。
参见 " 计算基础 " 章节。
在此，不允许超出线性系统的技术数据。



作用的力的作用点 (Z_1)



弹性模量 E

$E = 70\,000 \text{ N/mm}^2$

最大允许载荷

在选择线性系统时，必须考虑到表格中列出的允许载荷和作用力的最大极限。数值由系统所决定，亦即，这些极限值不仅来源于轴承位置的额定载荷，而且还包括了设计和材料所决定的极限值。

组合载荷的条件:

$$\frac{|F_y|}{F_{y \max}} + \frac{|F_z|}{F_{z \max}} + \frac{|M_x|}{M_{x \max}} + \frac{|M_y|}{M_{y \max}} + \frac{|M_z|}{M_{z \max}} \leq 1$$

导轨的组合当量轴承载荷

$$F_{\text{comb}} = |F_y| + |F_z| + C \cdot \frac{|M_x|}{M_t} + C \cdot \frac{|M_y|}{M_L} + C \cdot \frac{|M_z|}{M_L}$$

寿命

导轨额定使用寿命 (单位: 米):

$$L = \left(\frac{C}{F_{\text{comb}}} \right)^3 \cdot 10^5$$

导轨额定使用寿命 (单位: 小时):

$$L_h = \frac{L}{3600 \cdot v_m}$$

丝杠传动机构的载荷和使用寿命 (BASA)

变载荷和变转速时适用的平均载荷 F_m

$$F_m = \sqrt[3]{|F_{\text{eff } 1}|^3 \cdot \frac{|n_1|}{n_m} \cdot \frac{q_{t1}}{100\%} + |F_{\text{eff } 2}|^3 \cdot \frac{|n_2|}{n_m} \cdot \frac{q_{t2}}{100\%} + \dots + |F_{\text{eff } n}|^3 \cdot \frac{|n_n|}{n_m} \cdot \frac{q_{tn}}{100\%}}$$

寿命

额定使用寿命 (BASA)
(单位: 圈数):

$$L = \left(\frac{C_{\text{bs}}}{F_m} \right)^3 \cdot 10^6$$

额定使用寿命 (BASA)
(单位: 小时):

$$L_h = \frac{L}{n_m \cdot 60}$$

线性系统的质量 m_s

重量计算:

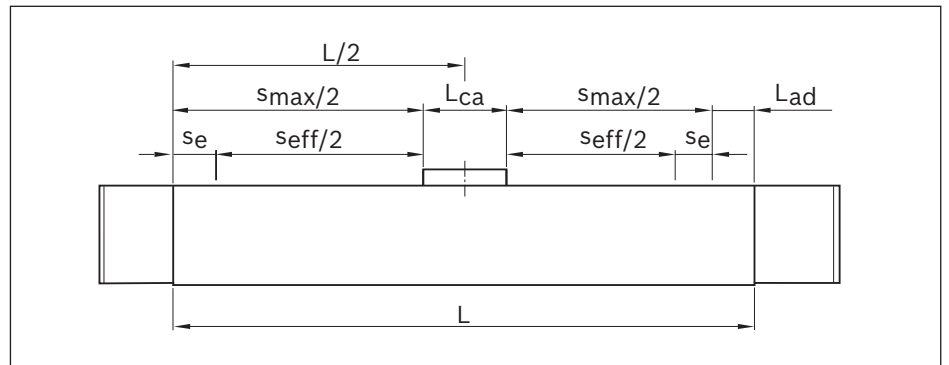
- ▶ 不带马达
- ▶ 不安装传感器
- ▶ 不安装电机

$$m_s = k_{g \text{ fix}} + k_{g \text{ var}} \cdot L + m_{ca}$$

线性系统的长度计算

$$L = s_{\text{eff}} + 2 \cdot s_e + L_{ca} + L_{ad}$$

$$s_{\text{max}} = s_{\text{eff}} + 2 \cdot s_e$$



长度计算用的数值见相应功能模块 (FMS/FMB) 的 "技术数据" 章节

功能模块 FMS

产品说明

性能

- ▶ 功能模块已装配好，长度任意，最大长度为 Lmax
- ▶ 极其紧凑的铝型材，集成有 Rexroth 滚珠导轨（单轨或双轨款式）。
- ▶ 滚珠导轨轻微预紧（预紧等级 C1）
- ▶ 通过滚压款式的微间隙滚珠丝杠传动机构（BASA）进行驱动，公差等级为符合 ISO 3408-3 的 T9，带单螺母
- ▶ 由于整个大长度上的导程大且精度高，运行速度高
- ▶ 铝制滑台，带 T 形槽
- ▶ 使用铝制盖板保护导轨和驱动组件（可选）
- ▶ 通过补充润滑（润滑脂润滑）实现低成本保养
- ▶ 重复精度最大至 +/-0.03 mm

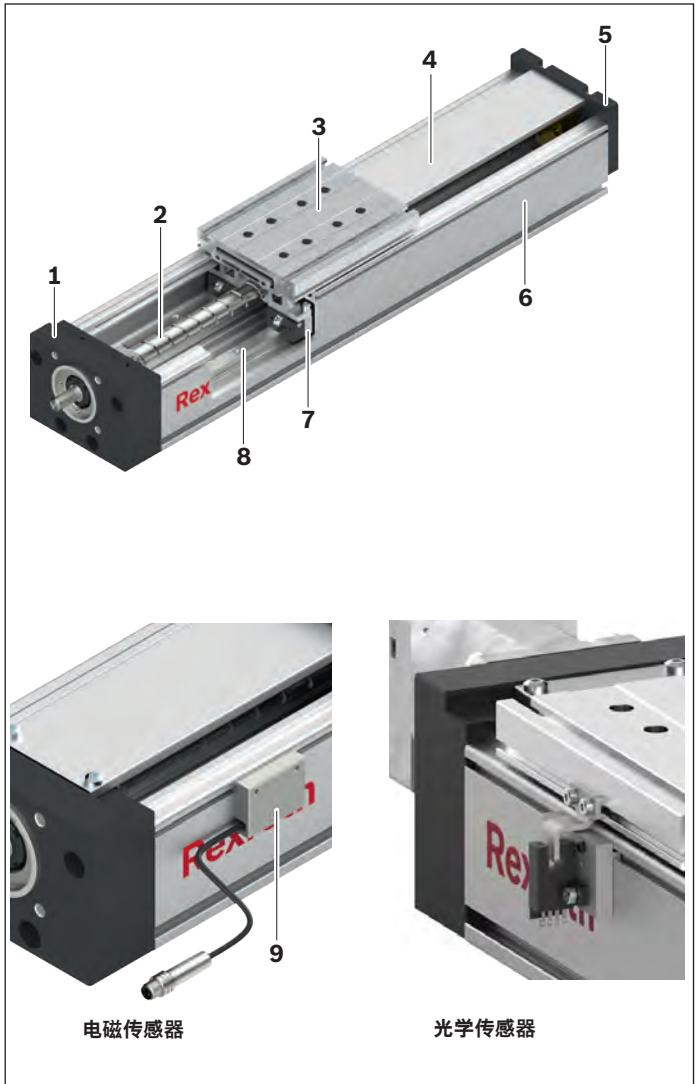
其他亮点

- ▶ 标配集成有电磁传感器的开关磁铁
- ▶ 带参数的铭牌，便于简单调试
- ▶ 的紧固元件

安装件

- ▶ 通过法兰和联轴器或通过齿形带联动器安装电机
- ▶ 免保养的伺服电机，可选配制动器
- ▶ 电磁传感器
- ▶ 光学传感器
- ▶ 其他传感器配件

结构/款式



结构

- 1 驱动侧端盖
- 2 滚珠丝杠传动机构（在盖板下）
- 3 带 T 形槽的滑台
- 4 盖板
- 5 端板
- 6 主体
- 7 滑块
- 8 导轨

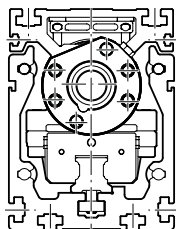
安装件/配件

- 9 电磁传感器
- 10 光学传感器

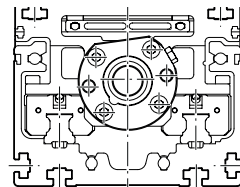
更多说明见 " 配件 " 章节

款式

带一个滚珠导轨的款式
(单轨) FMS-xxx-SN-x



带两个滚珠导轨的款式
(双轨) FMS-xxx-DN-x



不安装电机



通过齿形带联轴器安装电机



通过法兰和联轴器安装电机



结构

法兰和联轴器的结构

在所有带滚珠丝杠传动机构的功能模块

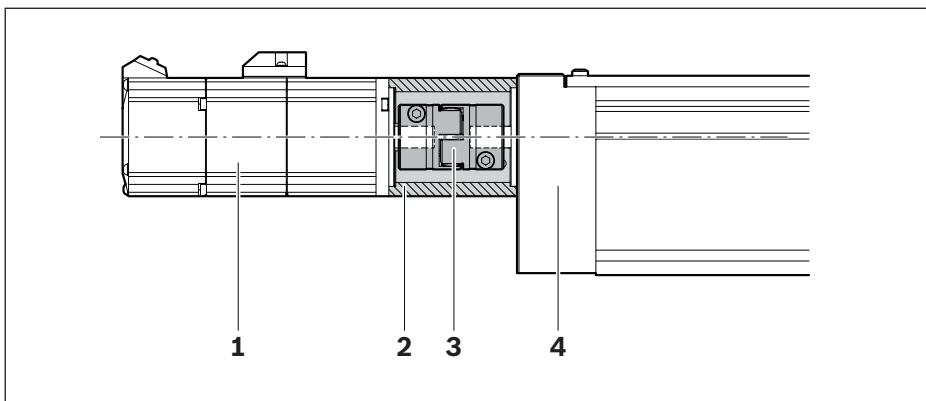
上，可通过法兰和联轴器安装电机。

法兰用于在功能模块上固定电机和用作联轴器的密封外壳。

通过联轴器可将电机的驱动转矩不扭转地传递到功能模块的驱动轴上。

我们的标准联轴器可补偿系统的热膨胀。

- 1 电机
- 2 法兰
- 3 联轴器
- 4 功能模块



齿形带联动器结构

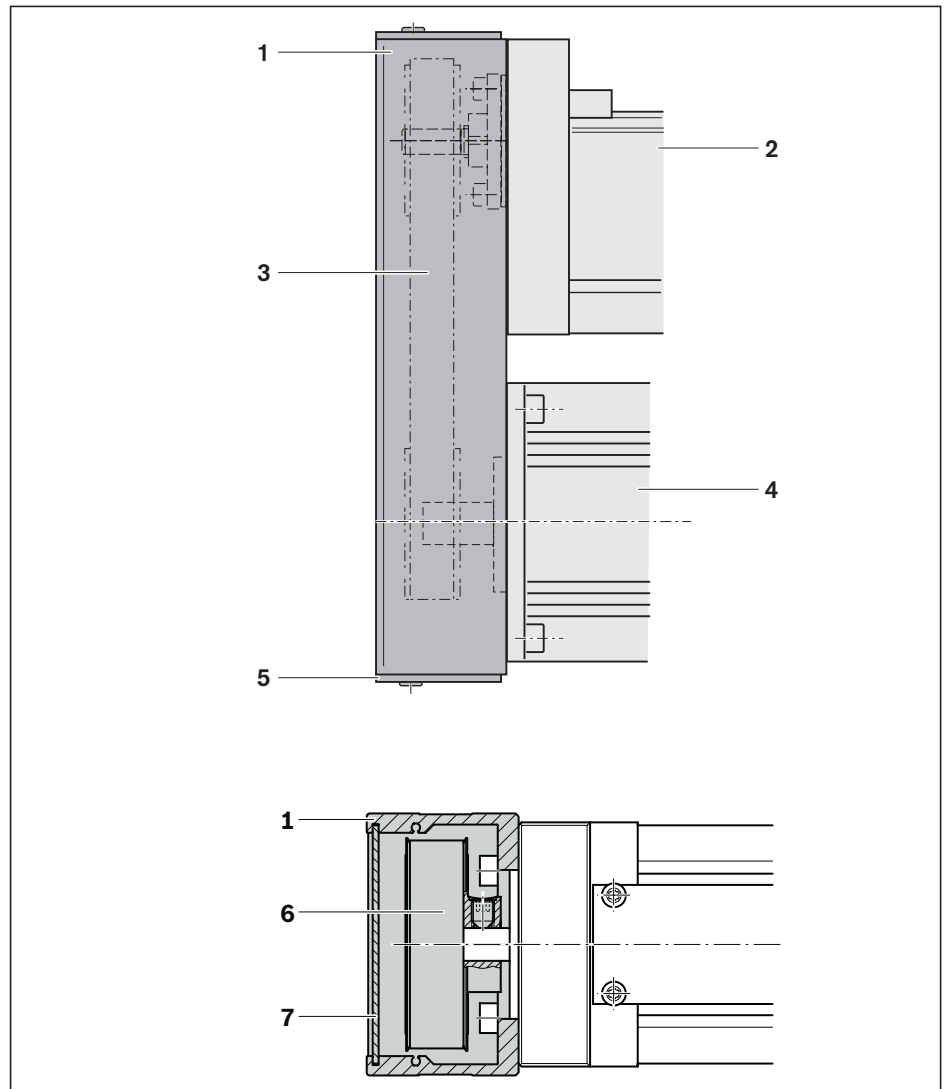
在所有带滚珠丝杠传动机构的功能模块上，可通过齿形带联动器安装电机。此时的总长度短于用法兰和联轴器安装时的总长度。

紧凑型密封式转向外壳用作齿形带保护装置和电机支架。

此外，可提供不同的传动比。

齿形带联动器可在四个方向上安装。

- 1 阳极氧化铝型材制转向外壳
- 2 功能模块
- 3 具有传动比的齿形带驱动装置
- 4 电机
- 5 顶盖
- 6 齿形带轮
- 7 盖板



技术数据

一般技术数据

请遵守 " 计算 " 章节和 " 一般技术说明 " 章节!

FMS	滑台	BASA d ₀ x P		动态特征值					最大许用载荷					
				额定动载荷			额定动转矩		最大许用转矩			最大许用力		
	L _{ca} (mm)	d ₀ (mm)	P (mm)	C (N)	C _{bs} (N)	C _{fb} (N)	M _t (Nm)	M _L (Nm)	M _{x max} (Nm)	M _{y max} (Nm)	M _{z max} (Nm)	F _{y max} (N)	F _{z1 max} (N)	F _{z2 max} (N)
-065-SN-1	在准备中													
-080-SN-1	160	16	5	23 700	8 900	13 050	240	910	35	135	135			3 500
			10		8 600									
			16		6 000									
-110-DN-1	140	16	5	24 000	8 900	13 050	970	940	140	140	140	2 200	3 600	3 600
			10		8 600									
			16		6 000									
-145-DN-1	在准备中													

¹⁾ 确保可靠的润滑分布所需的最小行程。
运行条件参见 " 附加信息 " 章节。
有必要低于时, 请咨询 Bosch Rexroth。

型号名称参见 " 附加信息 " 章节

	附加长度 L_{ad} (mm)	最小行程 $s_{min}^{1)}$ (mm)	最大运行距离 s_{max} (mm)	最大长度 L_{max} (mm)	作用的力的作用点 Z_1 (mm)	滑台的质量 m_{ca} (kg)	恒定的质量计算		平面转动惯量	
							$k_g \text{ fix}$ (kg)	$k_g \text{ var}$ (kg/mm)	I_y (cm ⁴)	I_z (cm ⁴)
	35	150	1 500	1 695	78.2	1.85 1.88 1.93	1.31	0.009	154.42	184.96
	35	120	1 500	1 675	59.3	1.76 1.78 1.83	1.38	0.010	89.07	349.08

技术数据

驱动数据

请遵守 " 计算 " 章节和 " 一般技术说明 " 章节!

FMS	BASA	滑台的质量	恒定的转动惯量			摩擦力矩 ¹⁾	最大加速度	最大驱动转矩 M_P (Nm)	最大速度 v_{max} (m/s)
			$d_0 \times P$ (mm)	m_{ca} (kg)	$k_{J \text{ fix}}$ (kgmm ²)				
-065-SN-1	在准备中								
-080-SN-1	16 x 5	1.85	11.461	0.031	0.630	0.8	40	见图表	见图表
	16 x 10	1.88	15.045	0.031	2.530				
	16 x 16	1.93	22.768	0.034	6.480				
-110-DN-1	16 x 5	1.76	11.402	0.031	0.630	0.8	40		
	16 x 10	1.78	14.805	0.031	2.530				
	16 x 16	1.83	22.152	0.034	6.480				
-145-DN-1	在准备中								

¹⁾ 在 200 rpm 时

型号名称参见 " 附加信息 " 章节

通过齿形带联轴器安装电机时的驱动数据

FMS	BASA	长度 至 L ¹⁾ (mm)	允许的扭矩 $M_{sd}^{2)}$ (Nm)				已减小的齿形带联轴器转动惯量 J_{sd} (10^{-6} kgm ²)	摩擦力矩 M_{Rsd} (Nm)	质量		
			MSM 031C	ECMA-C10604 ECMA-C20604					m_{sd} (kg)		
-065-SN-1	在准备中										
-080-SN-1			i = 1	i = 1.5	i = 1	i = 1.5	i = 1	i = 1.5		i = 1	i = 1.5
	16 x 5	900	2.73	2.73	2.18	2.18	53.6	92.8	0.15	1.02	1.12
	16 x 10	1150									
	16 x 16	1400									
-110-DN-1			i = 1	i = 1.5	i = 1	i = 1.5	i = 1	i = 1.5		i = 1	i = 1.5
	16 x 5	900	2.73	2.73	2.18	2.18	53.6	92.8	0.15	1.02	1.12
	16 x 10	1150									
	16 x 16	1400									
-145-DN-1	在准备中										

1) 根据图表，对于长度较长的情况，允许的驱动转矩线性系统由随长度变化的数值 M_p 决定！
 参见“计算基础”一章

2) 不考虑电机转矩时的 M_{Rsd} 数值。

通过法兰和联轴器安装电机时的驱动数据

FMS	联轴器			法兰和联轴器	
	M_{cN} (Nm)	J_c (10^{-6} kgm ²)	m_c (kg)	m_{fc} (kg)	
-065-SN-1	在准备中				
-080-SN-1	12.5	40	0.2	0.4	
-110-DN-1	12.5	40	0.2	0.4	
-145-DN-1	在准备中				

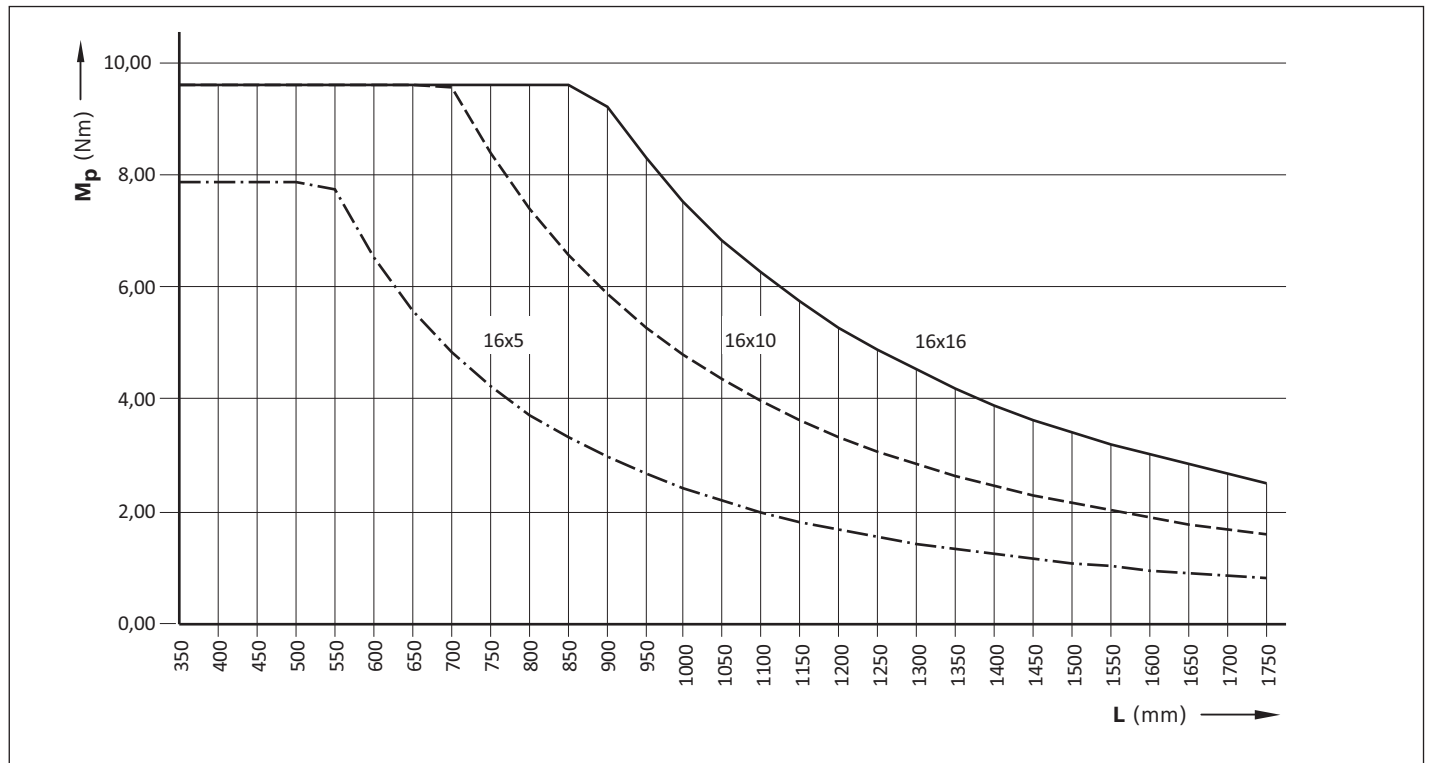
机械装置的最大允许驱动转矩 M_p

以下条件下， M_p 的数值适用：

- ▶ 水平运行
- ▶ 丝杠轴颈上无径向载荷

注意所用联轴器的额定转矩！

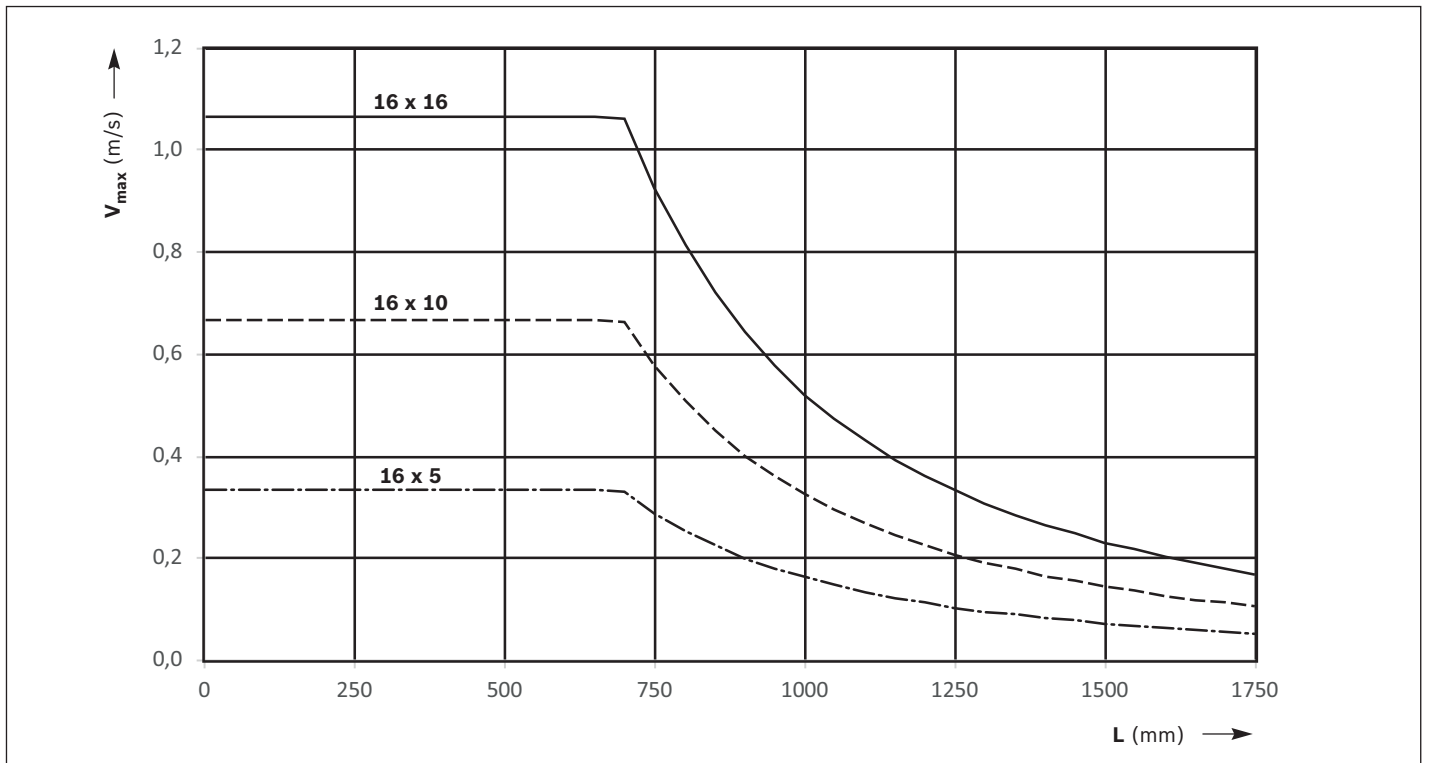
FMS-080-SN-1/-110-DN-1



机械装置的最大允许速度 v_{max}

注意电机转速!

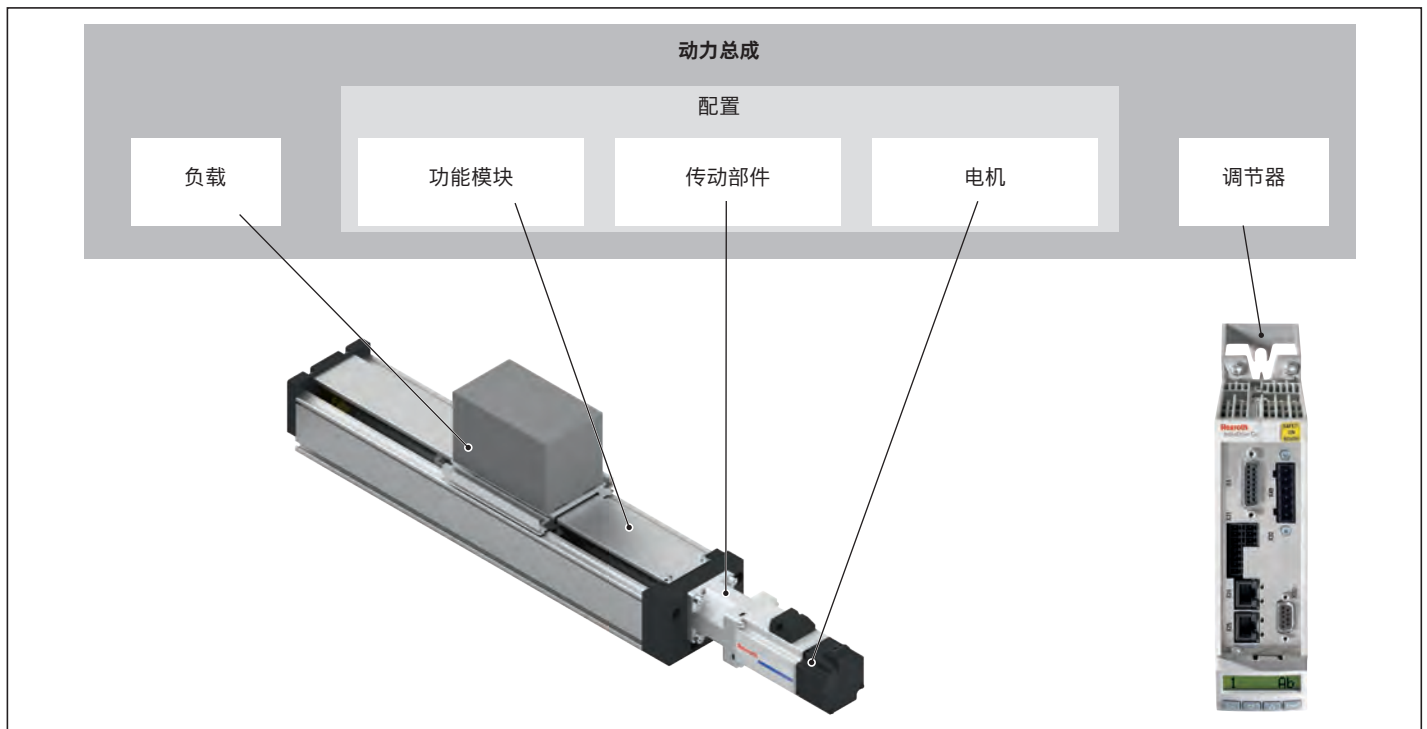
FMS-080-SN-1/-110-DN-1



计算

计算基础	22
最大许用载荷	22
线性导向系统的使用寿命	23
滚珠丝杠传动机构或固定轴承的使用寿命	23
驱动设计	24
基础	24
以电机轴参考点为基准的驱动设计	25
电机的粗预选	27
计算示例	78

计算基础



正确的尺寸定义和判断应用要求结构化考虑整个动力总成。

动力总成的基本元件构成了配置，该配置包含了线性系统、传动部件（联轴器或齿形带联动器）和电机并且在该情况下可按照产品目录进行订购。

最大许用载荷

在选择线性系统时，必须考虑到允许载荷和力的最大极限，可参见“技术数据”一章。在此保存的数值是取决于系统的，即这些极限不仅来源于轴承位置的额定载荷，而且包含取决于结构或材料的极限。

组合载荷的条件

$$\frac{|F_y|}{F_{y \max}} + \frac{|F_z|}{F_{z \max}} + \frac{|M_x|}{M_{x \max}} + \frac{|M_y|}{M_{y \max}} + \frac{|M_z|}{M_{z \max}} \leq 1$$

线性导向系统的使用寿命

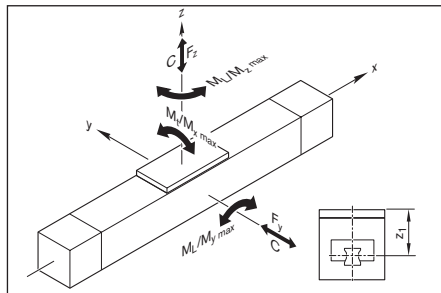
可以根据下面的公式为包含在线性系统中的滚动轴承位置确定使用寿命。带滚珠丝杠传动机构的线性系统中与使用寿命相关的滚动轴承位置为线性导向系统、滚珠丝杠传动（螺母）和固定轴承。

⚠ 通过单独为线性导向系统、滚珠丝杠传动机构或固定轴承确定的使用寿命的最小值确定为线性系统计算所得的使用寿命数据。

线性系统的线性导向系统必须承受负载和可能出现的加工作用力。

导轨的组合当量
轴承载荷

$$F_{\text{comb}} = F_y + F_z + C \cdot \frac{|M_x|}{M_t} + C \cdot \frac{|M_y|}{M_L} + C \cdot \frac{|M_z|}{M_L}$$



额定使用寿命

额定使用寿命（单位：米）

$$L = \left(\frac{C}{F_{\text{comb}}} \right)^3 \cdot 10^5$$

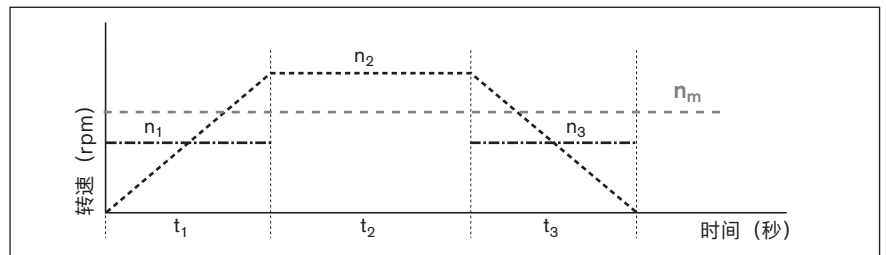
额定使用寿命（单位：小时）

$$L_h = \frac{L}{3\,600 \cdot v_m}$$

滚珠丝杠传动机构或固定轴承的使用寿命

在变化的工作条件下（变化的转速和载荷），必须在使用寿命计算中使用平均载荷 F_m 和平均速度 n_m 。

在转速变化的情况下，平均转速 n_m 等于：



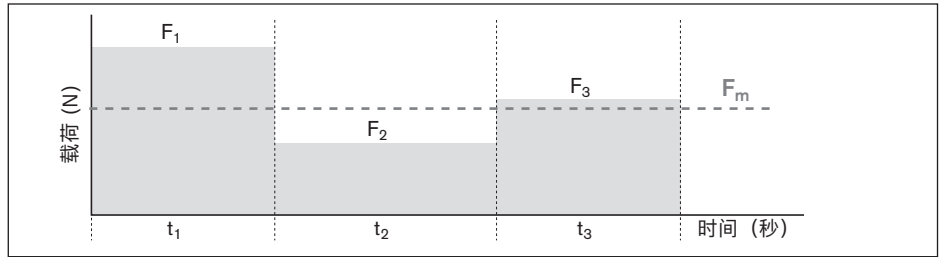
$$n_m = \frac{|n_{1}| \cdot t_1 + |n_{2}| \cdot t_2 + \dots + |n_n| \cdot t_n}{t_{\text{ges}}}$$

$$t_{\text{ges}} = t_1 + t_2 + \dots + t_n$$

加速和制动阶段 $n_{1 \dots n}$ 中的转速：

$$n_{1 \dots n} = \frac{n_{A1 \dots n} + n_{E1 \dots n}}{2}$$

在载荷和转速变化的情况下，平均载荷 F_m 等于：



$$F_m = \sqrt[3]{|F_1|^3 \cdot \frac{|n_1|}{n_m} \cdot \frac{t_1}{t_{ges}} + |F_2|^3 \cdot \frac{|n_2|}{n_m} \cdot \frac{t_2}{t_{ges}} + \dots + |F_n|^3 \cdot \frac{|n_n|}{n_m} \cdot \frac{t_n}{t_{ges}}}$$

额定使用寿命

额定使用寿命（单位：圈数）：

$$L = \left(\frac{C}{F_m} \right)^3 \cdot 10^6$$

额定使用寿命（单位：小时）：

$$L_h = \frac{L}{n_m \cdot 60}$$

驱动设计

基础

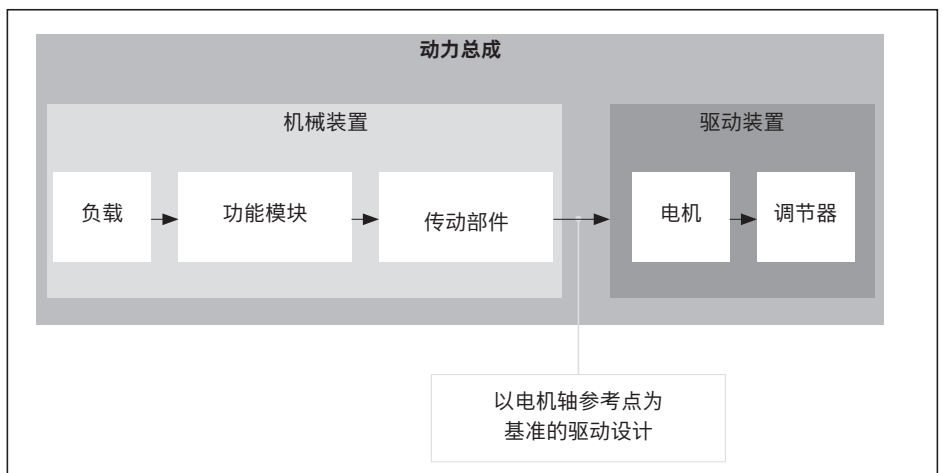
驱动设计时，可以将动力总成分为机械装置和驱动装置部分。

机械装置部分包括线性系统组件和传动部件（齿形带联动器、联轴器）以及考虑到负载。

具有相应功率值的电机调节器组合称之为**电动驱动装置**。

电动驱动装置的设计或尺寸定义在电机轴的参考点上进行。

驱动设计时，必须考虑到极限值和基本值。必须遵守极限值，以防止机械组件损坏。



机械装置的技术数据和公式符号

必须为所有组件（线性系统、联轴器、齿形带联动器）使用相应最大许用驱动转矩和速度极限值以及摩擦力矩和转动惯量基本值。

在考虑驱动设计的基础时，下列的技术数据及其所属的公式符号用于**机械装置**部分。下表中的数据都列在 " 技术数据 " 章节中，或者通过后续页上的公式计算所得。

		机械装置			
		负载	线性系统	传动部件	
				联轴器	齿形带联动器
重力矩	(Nm)	$M_g^{6)}$	—	—	—
摩擦力矩	(Nm)	— ⁵⁾	$M_{Rs}^{3)}$	—	$M_{Rsd}^{3)}$
转动惯量	(kgm ²)	$J_t^{1)}$	$J_s^{2)}$	$J_c^{3)}$	$J_{sd}^{3)}$
最大许用速度	(m/s)	—	$v_{max}^{4)}$	—	—
最大许用驱动转矩	(Nm)	—	$M_p^{4)}$	$M_{cN}^{3)}$	$M_{sd}^{3)}$

1) 根据公式计算数值

2) 取决于长度的数值，根据公式计算

3) 从表中查取数值

4) 取决于长度的数值，从图表中读取

5) 必须将额外出现的加工作用力视为负载转矩

6) 在垂直安装位置时：根据公式计算数值

以电机轴参考点为基准的驱动设计

在进行驱动设计时，必须把与动力总成上所有机械部件相关的计算数值收集在一起，并且把它们都折合到电机轴上。

因此，始终要为动力总成内机械组件的组合得出以下数值：

- ▶ 摩擦力矩 M_R
- ▶ 转动惯量 J_{ex}
- ▶ 最大许用速度 v_{mech} (最大许用转速 n_{mech})
- ▶ 最大许用驱动转矩 M_{mech}

以电机轴参考点为基准计算包含在动力总成上的各个机械部件的数值

摩擦力矩 M_R

在通过法兰和联轴器安装电机时

$$M_R = M_{Rs}$$

在通过齿形带联动器安装电机时

$$M_R = M_{Rsd} + \frac{M_{Rs}}{i}$$

转动惯量 J_{ex}

在通过法兰和联轴器安装电机时

$$J_{ex} = J_s + J_t + J_c$$

在通过齿形带联动器安装电机时

$$J_{ex} = J_{sd} + \frac{(J_s + J_t)}{i^2}$$

计算线性系统组件的转动惯量

$$J_s = (k_{J \text{ fix}} + k_{J \text{ var}} \cdot L) \cdot 10^{-6}$$

计算外部重量的平移转动惯量

$$J_t = m_{ex} \cdot k_{J m} \cdot 10^{-6}$$

最大许用速度 v_{mech}

始终通过所有包含在动力总成中的机械组件的允许速度的最小值决定最大许用机械装置速度，在设计电机时必须将该速度视为驱动极限。取决于系统，带滚珠丝杠传动机构的线性系统的最大允许速度或转速始终在联轴器或齿形带联动器组件的极限值以下，因此决定了机械装置最大允许速度的极限。

最大许用速度

$$v_{\text{mech}} = v_{\text{max}}$$

最大许用转速

在通过法兰和联轴器安装电机时

$$n_{\text{mech}} = \frac{v_{\text{mech}} \cdot 1000 \cdot 60}{P}$$

在通过齿形带联动器安装电机时

$$n_{\text{mech}} = \frac{v_{\text{mech}} \cdot i \cdot 1000 \cdot 60}{P}$$

最大许用驱动转矩 M_{mech}

所有动力总成中所含机械组件的允许驱动转矩的最小值决定了机械装置允许的最大驱动转矩，在设计电机时必须将该转矩视为驱动极限。

在通过法兰和联轴器
安装电机时

$$M_{\text{mech}} = \text{最小值} (M_{\text{CN}}; M_{\text{p}})$$

在通过齿形带联动器
安装电机时

$$M_{\text{mech}} = \text{最小值} (M_{\text{sd}}; \frac{M_{\text{p}}}{i})$$

**⚠ 在考虑整个动力总成（机械装置 + 电机/调节器）时，电机的最大转矩也可以在机械装置的极限 (M_{mech}) 以下，因此构成了动力总成的最大许用驱动转矩的极限。
如果电机的最大转矩在机械装置极限 (M_{mech}) 之上，则必须将最大电机转矩限制在允许的机械装置数值上！**

电机的粗预选

可以按照下列的条件对电机进行粗预选。

条件 1:

电机的转速必须大于或等于所需的机械装置转速（至最大许用极限值）。

$$n_{\max} \geq n_{\text{mech}}$$

条件 2:

考虑机械装置和电机的转动惯量比。转动惯量比用作电机-调节器组合的控制质量的指标。

电机的转动惯量与电机规格有直接的关系。

转动惯量比

$$V = \frac{J_{\text{ex}}}{J_m + J_{\text{br}}}$$

预选时可以采用旁边的经验值以实现高的控制质量。

在这里所涉及的并不是固定不变的极限值，但是在所要求的数值超过这个极限时要对具体的应用进行准确的考量。

应用范围	V
搬运	≤ 6.0
加工	≤ 1.5

条件 3:

估算电机的静载荷转矩与长期转矩的转矩比。转矩比必须小于或等于经验值 0.6。通过该条件粗略考虑具有所需电机转矩的精确运动形态还缺少的动态值。

转矩比

$$\frac{M_{\text{stat}}}{M_0} \leq 0.6$$

静载荷转矩

$$M_{\text{stat}} = M_R + M_g$$

重力矩

只在垂直安装位置时!

在通过法兰和联轴器安装电机时: $i = 1$

$$M_g = \frac{P \cdot (m_{\text{ex}} + m_{\text{ca}}) \cdot g}{2000 \cdot \pi \cdot i}$$

在章节 " 配置和订货 " 中可以通过选择选项为不同的线性系统尺寸规格创建包括电机安装件和电机的标准配置。通过满足上述条件，可以检查在配置中选择的标准电机在尺寸规格方面是否适合于该应用。

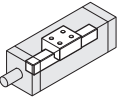
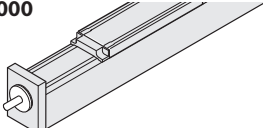
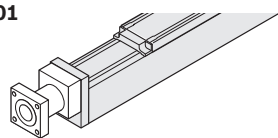
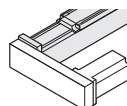
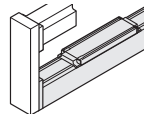
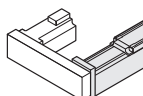
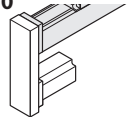
精确的驱动设计

电机的粗预选不可代替所需的、通过详细考虑转矩和转速进行的精确驱动计算。在考虑基本的运动形态进行精确的电动驱动装置计算时，必须使用产品目录 " 力士乐驱动技术 " 中的性能数据。

在驱动设计时，必须遵守最大许用速度、驱动转矩和加速度极限值，以防止机械装置损坏。

配置和订购

FMS-080-SN-1

s _{max.} ¹⁾ (mm)	滑台 L _{ca} = 160 mm	导轨 	驱动装置			款式	
			丝杆轴颈	BASA 规格 d ₀ x P			
				16x5	16x10	16x16	
s _{max} =	002	001	Ø 11	001	011	021	F000 
							F001 
							S000 
							S090 
							S180 
							S270 

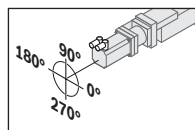
¹⁾ 行程 s_{max} 取决于长度 L 和选择的选项。☛ 章节 " 一般技术说明 "

²⁾ 盖板最大可选长度 L = 1500 mm

安装接口		电机			电机插头位置		盖板 ²⁾		文件
传动比 i =	机械接口	电机代码	不带 制动器		000 090 180 270	不带 盖板		标准报告	
			138	139		000	010		
-	000	-	000						
i = 1	011	MSM031C-0300	138	139	000	000	010	001	
		ECMA-C20604	182	183					
		ECMA-C10604	192	193					
i = 1	021	MSM031C-0300	138	139	090	000	010	001	
		ECMA-C20604	182	183					
		ECMA-C10604	192	193					
i = 1.5	031	MSM031C-0300	138	139	270	000	010	001	
		ECMA-C20604	182	183					
		ECMA-C10604	192	193					

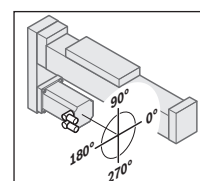
长度计算 ➡ 章节 "一般技术说明"

法兰	电机插头位置			
	0°	90°	180°	270°
F001	✓	✓★	✓	✓



示例:
法兰 F001
电机插头位置 90°

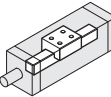
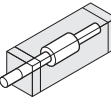
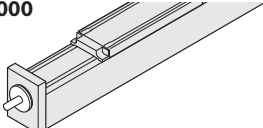
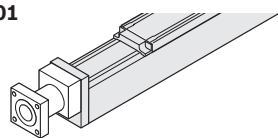
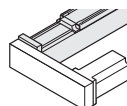
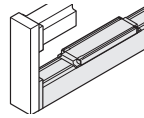
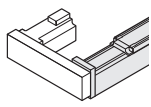
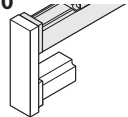
齿形带联动器	电机插头位置			
	0°	90°	180°	270°
S000	-	090	180★	270
S090	000	090★	180	-
S180	000★	090	-	270
S270	000	-	180	270★



示例:
齿形带联动器 S270
电机插头位置 180°

★ 标准交付 (插头位置)

FMS-110-DN-1

$s_{max.}^{1)}$ (mm)	滑台	导轨	驱动装置			款式		
			丝杆轴颈	BASA 规格 $d_0 \times P$				
	$L_{ca} = 160 \text{ mm}$			16x5	16x10	16x16		
$s_{max} =$	002	001	$\varnothing 11$	001	011	021	F000 	
							F001 	
							S000 	S090 
							S180 	S270 

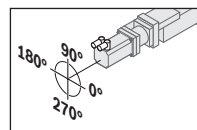
1) 行程 s_{max} 取决于长度 L 和选择的选项。☛ 章节 "一般技术说明"

2) 盖板最大可选长度 L = 1500 mm

安装接口		电机			电机插头位置		盖板 ²⁾	文件
传动比 i =	机械接口	电机代码	不带 带		电机插头位置	不带 带		标准报告
			制动器			盖板		
-	000	-	000					
i = 1	011	MSM031C-0300	138	139	000	000	010	001
		ECMA-C20604	182	183				
		ECMA-C10604	192	193				
i = 1	021	MSM031C-0300	138	139	090			
		ECMA-C20604	182	183	180			
		ECMA-C10604	192	193	270			
i = 1.5	031	MSM031C-0300	138	139				
		ECMA-C20604	182	183				
		ECMA-C10604	192	193				

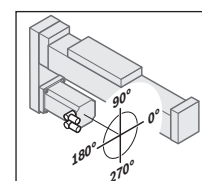
长度计算 ➡ 章节 " 一般技术说明 "

法兰	电机插头位置			
	0°	90°	180°	270°
F001	✓	✓★	✓	✓



示例:
法兰 F001
电机插头位置 90°

齿形带联动器	电机插头位置			
	0°	90°	180°	270°
S000	-	090	180★	270
S090	000	090★	180	-
S180	000★	090	-	270
S270	000	-	180	270★

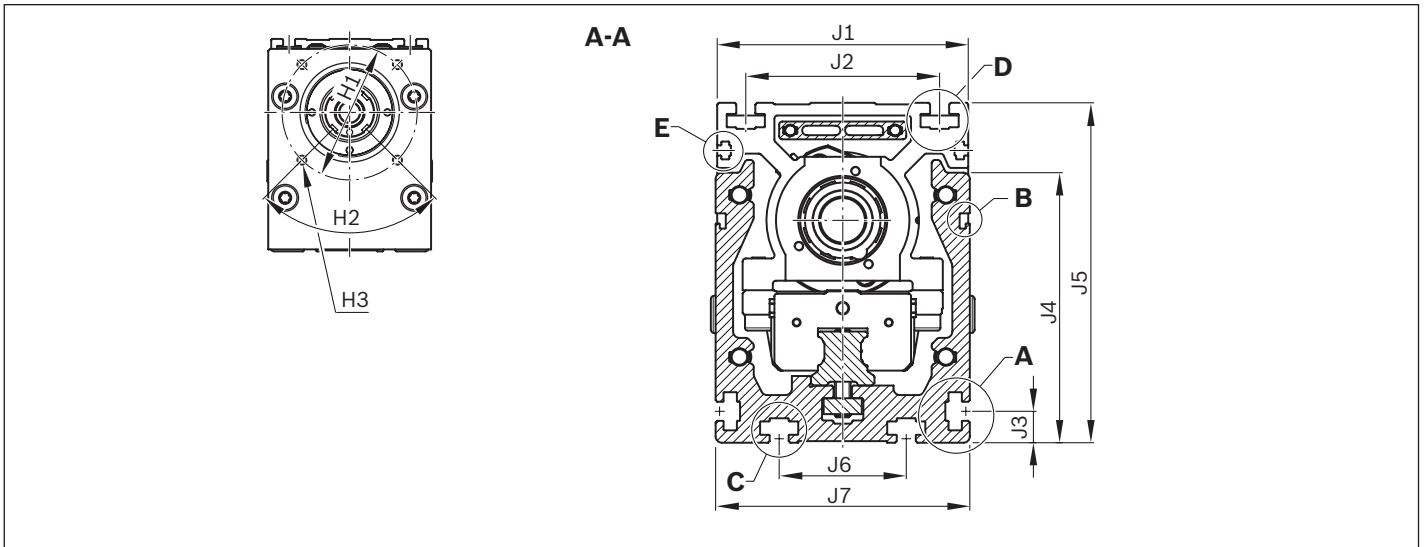
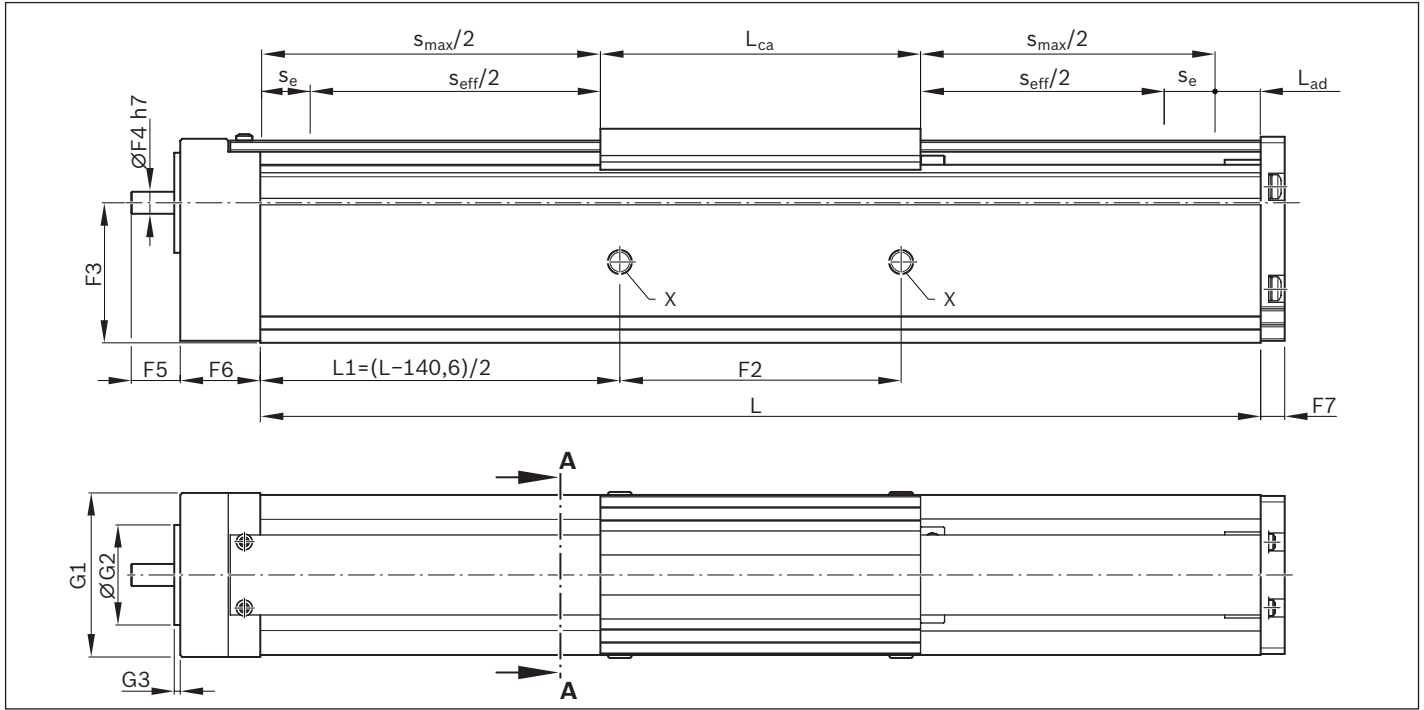


示例:
齿形带联动器 S270
电机插头位置 180°

★ 标准交付 (插头位置)

主体尺寸图

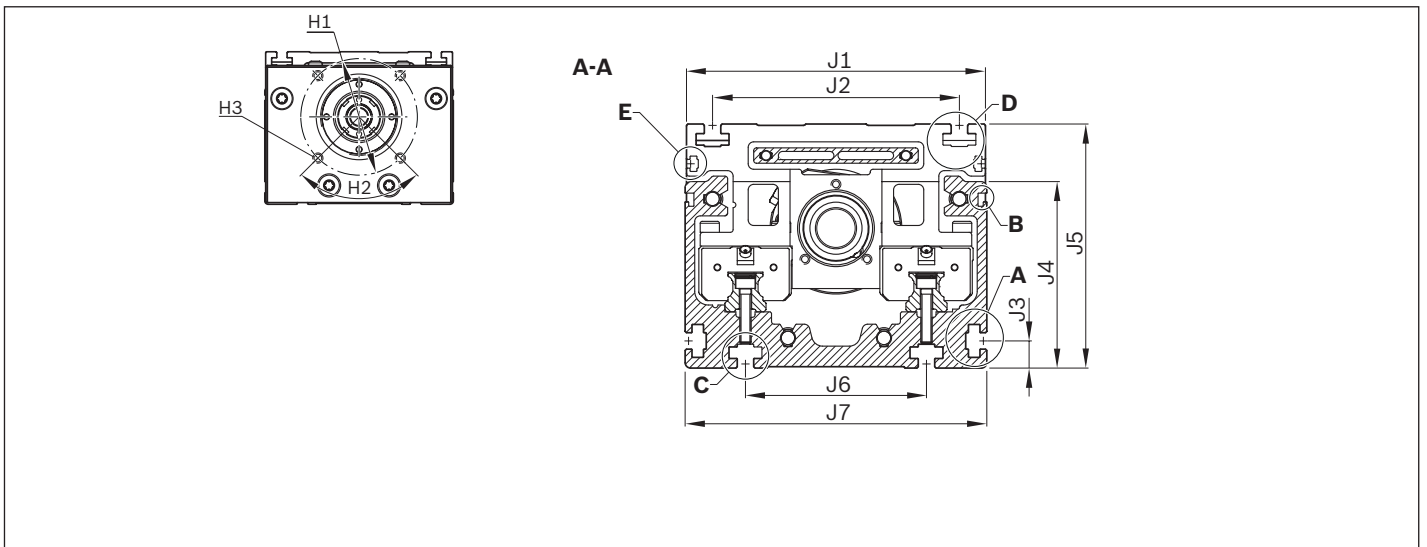
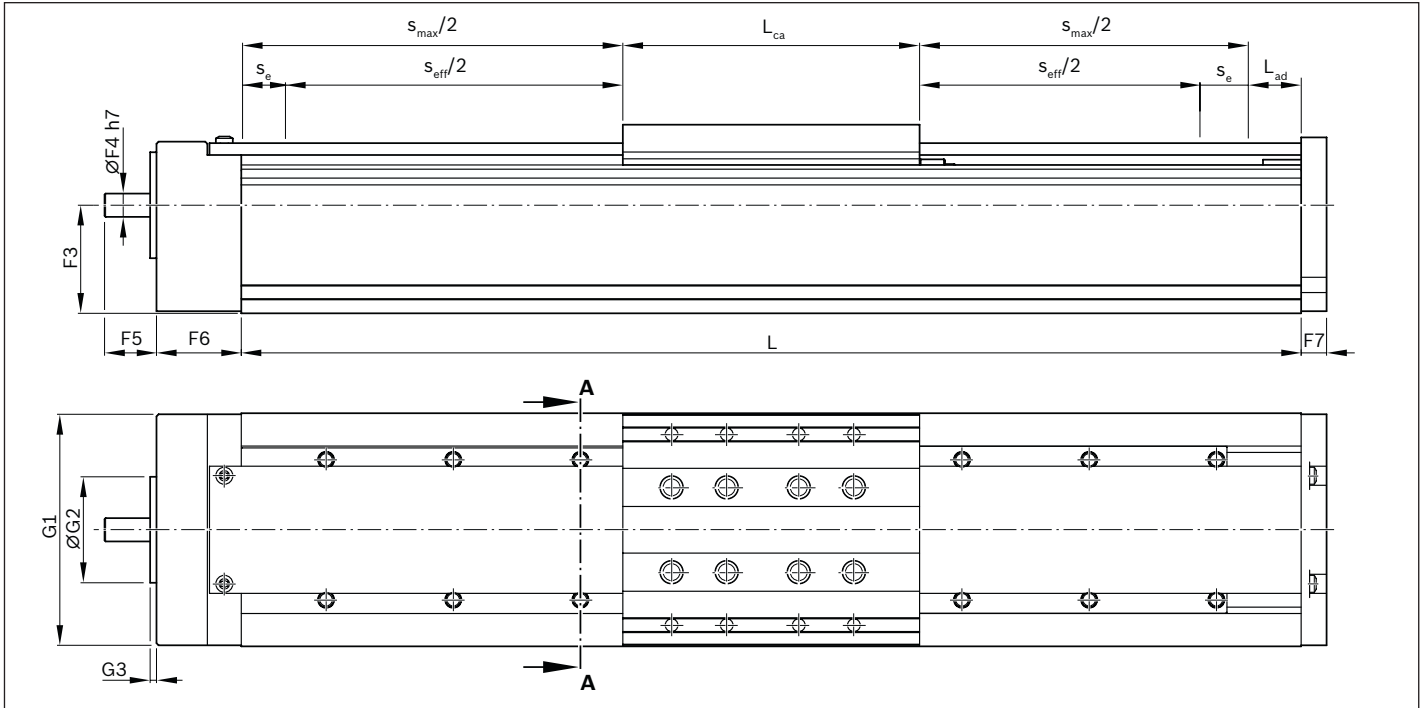
FMS-xxx-SN-1 (单轨)



FMS	尺寸 (mm)																				
	F2	F3	F4	F5	F6	F7	G1	G2	G3	H1	H2	H3	J1	J2	J3	J4	J5	J6	J7	L _{ca}	L _{ad}
-080-SN-1	140.6	70	11	24.5	40	12	82	50	3	68	90°	M5-10 深 (4x)	79	61	9.9	85	107	40	80	160	35

X: 润滑接口 (漏斗形润滑嘴 DIN 3405-A), 两侧, 用于用油脂润滑滑块。
滚珠丝杠传动机构的润滑和关于润滑的详细信息见 " 润滑 " 章节。

FMS-xxx-DN-1 (双轨)



FMS	尺寸 (mm)																			
	F3	F4	F5	F6	F7	G1	G2	G3	H1	H2	H3	J1	J2	J3	J4	J5	J6	J7	L _{ca}	L _{ad}
-110-DN-1	51	11	24.5	40	12	109	50	3	68	90°	M5-10 深 (4x)	109	90	9.9	68	89	66	110	140	35

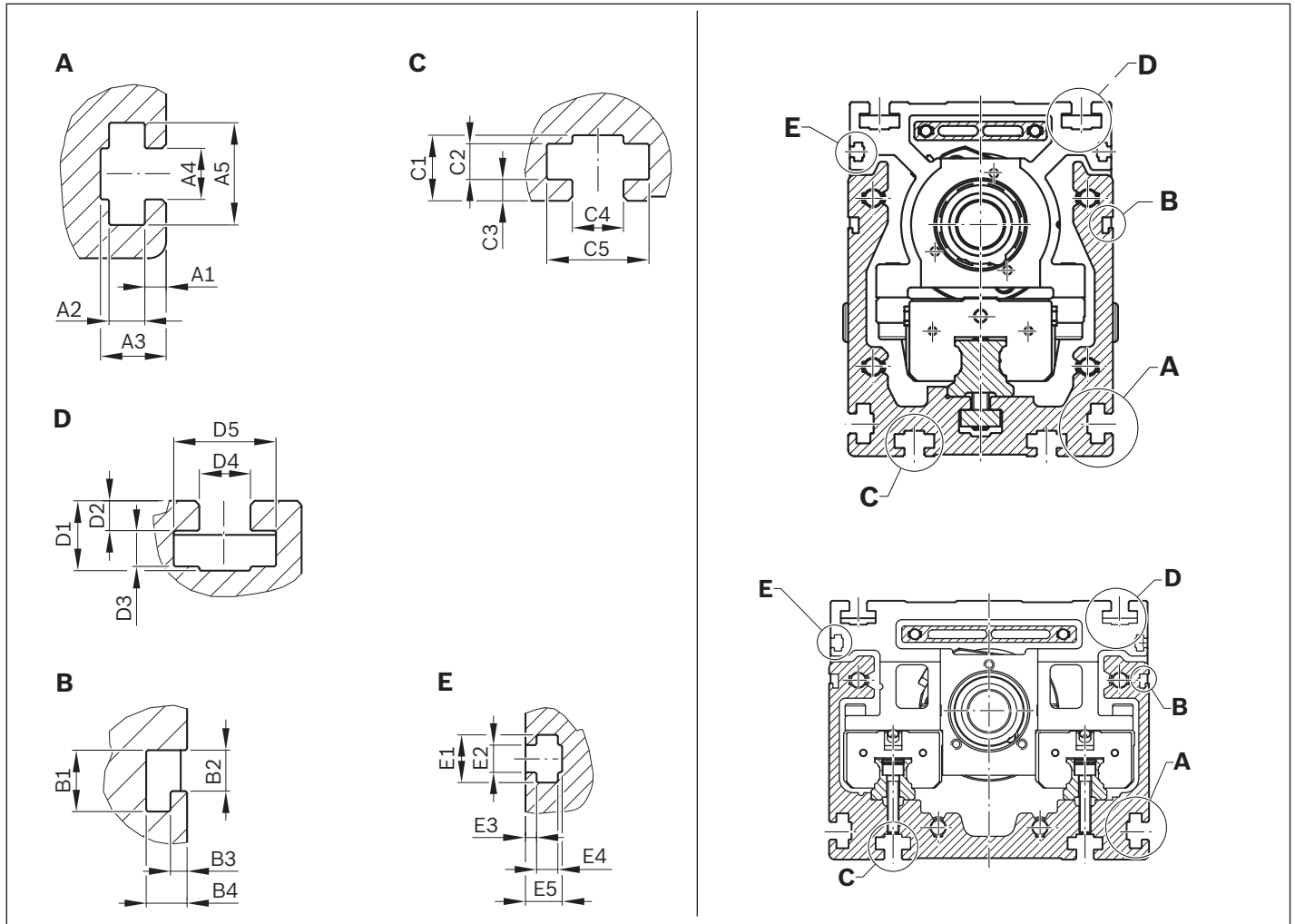
提示：示意图的比例不同。精确的轮廓和尺寸参见 CAD 模型。CAD 配置器可通过下列网站获取：

<https://www.boschrexroth.com> " 产品配置器 "。

电机安装尺寸图和各个部分见后续页面。型号名称见 " 附加信息 " 章节。

润滑见 " 润滑 " 章节。

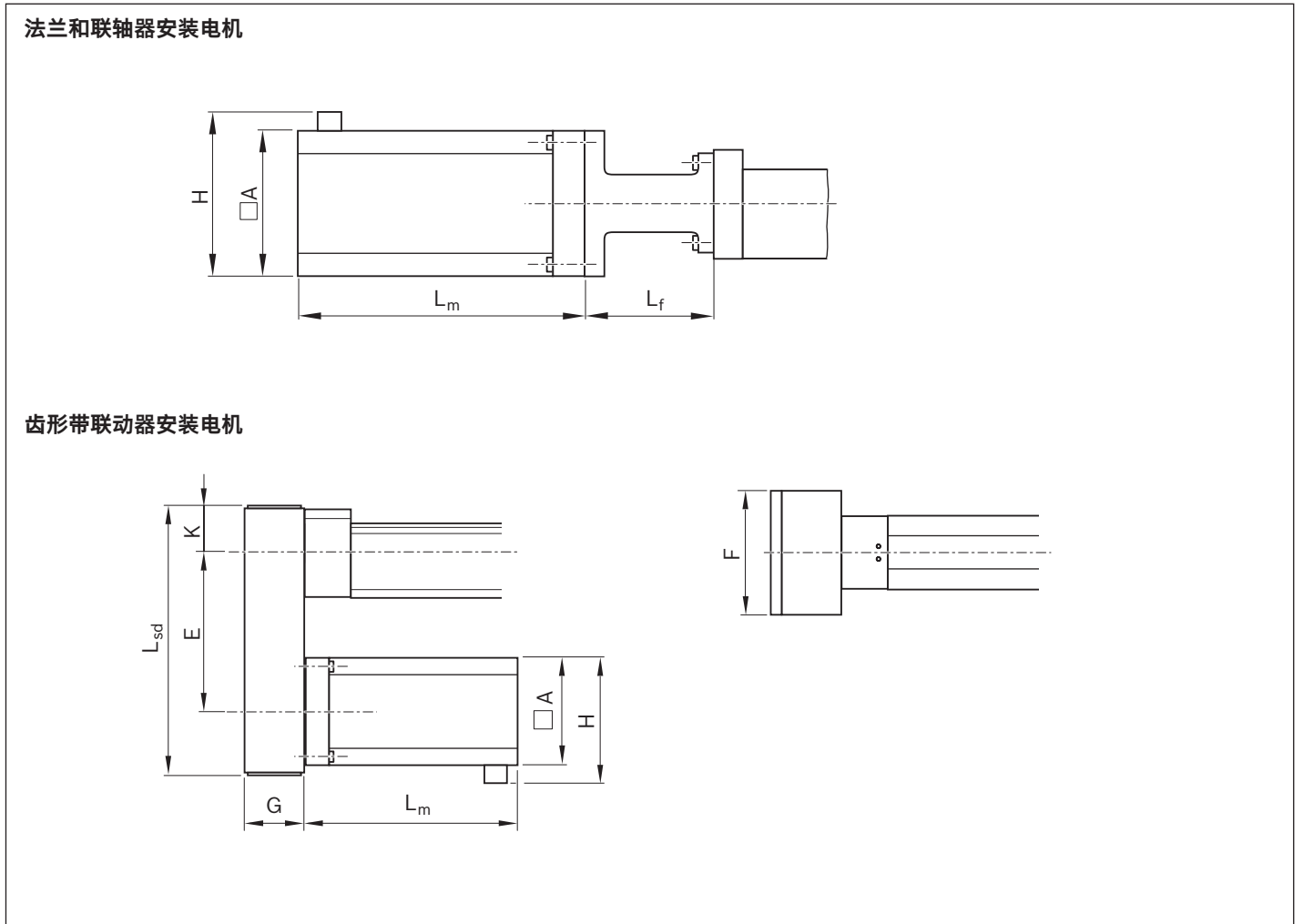
各个部分的尺寸图



FMS	尺寸 (mm)																								
	A1	A2	A3	A4	A5	B1	B2	B3	B4	C1	C2	C3	C4	C5	D1	D2	D3	D4	D5	E1	E2	E3	E4	E5	
-080-SN-1	2.5	4.2	7.7	6	12	4.8	3.2	1.3	3.2	7.7	4.2	2.5	6	12	8.2	3.5	4.2	6	12	5.6	3.2	1.3	2.5	4.3	
-110-DN-1	2.5	4.2	7.7	6	12	4.8	3.2	1.3	3.2	8.7	4.2	3.5	6	12	8.2	3.5	4.2	6	12	5.6	3.2	1.3	2.5	4.3	

- A 用于用夹紧件进行固定
- B 用于传感器板（用于电磁/光学传感器）
- C 用于用 T 型槽用螺母进行固定
- D 用于客户安装
- E 用于开关角（用于光学传感器）

电机安装尺寸图



FMS	电机	i	尺寸 (mm)														
			A	E	F	G	H	K	不带 制动器	L _m 带制 动器	L _{sd}	L _f					
-080-SN-1	MSM031C	1	60	125	88	51	51	73	47.4	98.5	135.0	227.8	72				
		1.5		122						-							
	ECMA-C20604 ECMA-C10604	1		125						72							
		1.5		122						-							
-110-DN-1	MSM031C	1		125				88		51	51		73	47.4	98.5	135.0	72
		1.5		122				-									
	ECMA-C20604 ECMA-C10604	1		125				72									
		1.5		122				-									

功能模块 FMB

产品说明

结构/款式

性能

- ▶ 功能模块已装配好，长度任意，最大长度为 L_{\max}
- ▶ 极其紧凑的铝型材，集成有 Rexroth 滚珠导轨（单轨或双轨款式）。滚珠导轨轻微预紧（预紧等级 C1）
- ▶ 通过预紧的齿形带驱动（HTD 5M）
- ▶ 高速移动，最快可至 3 m/s
- ▶ 铝制滑台，带 T 形槽
- ▶ 使用铝制盖板保护导轨和驱动组件（最大行程 1500 mm）
- ▶ 通过补充润滑（润滑脂润滑）实现低成本保养
- ▶ 重复精度最大至 ± 0.05 mm

其他亮点

- ▶ 标配集成有电磁传感器的开关磁铁
- ▶ 带参数的铭牌，便于简单调试
- ▶ 连接和夹紧元件上的各种配件

安装件

- ▶ 通过法兰和联轴器安装电机
- ▶ 具有不同传动比的行星齿轮减速器
- ▶ 免保养的伺服电机，可选配制动器
- ▶ 电磁传感器
- ▶ 光学传感器
- ▶ 传感器配件



结构

- 1 夹紧侧端板
- 2 齿形带（在盖板下）
- 3 带 T 形槽的滑台
- 4 盖板
- 5 驱动侧端头
- 6 主体
- 7 滑块
- 8 导轨

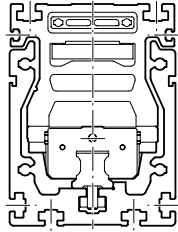
安装件/配件

- 9 电磁传感器
- 10 光学传感器

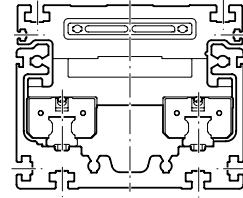
更多说明见 " 配件 " 章节

款式

带一个滚珠导轨的款式
(单轨) FMB-xxx-SN-x



带两个滚珠导轨的款式
(双轨) FMB-xxx-DN-x



不安装电机



通过附加减速器安装电机



技术数据

请遵守 " 计算 " 章节和 " 一般技术说明 " 章节!

一般技术数据

FMB	滑台长度 L_{ca} (mm)	动态特征值			最大许用载荷							滑台的质量 m_{ca} (kg)
		额定动载荷 C (N)	额定动转矩 M_t (Nm)	M_L (Nm)	最大许用转矩			最大许用力				
					$M_{x \max}$ (Nm)	$M_{y \max}$ (Nm)	$M_{z \max}$ (Nm)	$F_{y \max}$ (N)	$F_{z1 \max}$ (N)	$F_{z2 \max}$ (N)		
-065-SN-1	在准备中											
-080-SN-1	160	23 700	240	910	35	135	135	3 500	3 500	3 500	1.72	
-110-DN-1	140	24 000	970	940	140	140	140	2 200	3 600	3 600	1.71	
-145-DN-1	在准备中											

驱动数据/减速器数据

FMB	传动比 i (-)	最大加速力矩 (在减速器输出端上) $M_{ge}^{2)}$ (Nm)	基本摩擦力矩 M_{Rge} (Nm)	最大的驱动装置转速 $n_{ge}^{2)}$ (rpm)	转动惯量 J_{ge} ($10^{-6}kgm^2$)	重量 m_{ge} (kg)
-065-SN-1	在准备中					
-080-SN-1	3	24	0.15	4 500	13.5	0.9
	5	32			7.8	
	10	24			5.4	
-110-DN-1	3	24	0.15	4 500	13.5	0.9
	5	32			7.8	
	10	24			5.4	
-145-DN-1	在准备中					

FMB	传动比 i (-)	最大驱动转矩 M_p (Nm)	进给常量 u (mm/U)	最大速度 v_{max} (m/s)	滑台 L_{ca} (mm)
-065-SN-1	在准备中				
-080-SN-1	1	7.79	110.00	3.00	160.00
	3	2.60	36.67	2.75	
	5	1.56	22.00	1.65	
	10	0.78	11.00	0.83	
-110-DN-1	1	11.48	130.00	3.00	140.00
	3	3.83	43.33	3.00	
	5	2.30	26.00	1.95	
	10	1.15	13.00	0.98	
-145-DN-1	在准备中				

- 1) 确保可靠的润滑分布所需的最小行程。运行条件参见 " 附加信息 " 章节。有必要低于时, 请咨询 Bosch Rexroth。
- 2) 不允许超出线性系统的极限值。关于计算的详细信息请参见 " 计算基础 " 一章。
- 3) 可以通过啮合在齿形带轮中的齿轮传递的最大力。
- 4) 为了更好的可比性, 注明允许的齿形带横截面拉力载荷 (弹性极限)。该值是弹性变形方面的载荷极限, 并且不允许用于确定最大许用驱动转矩。

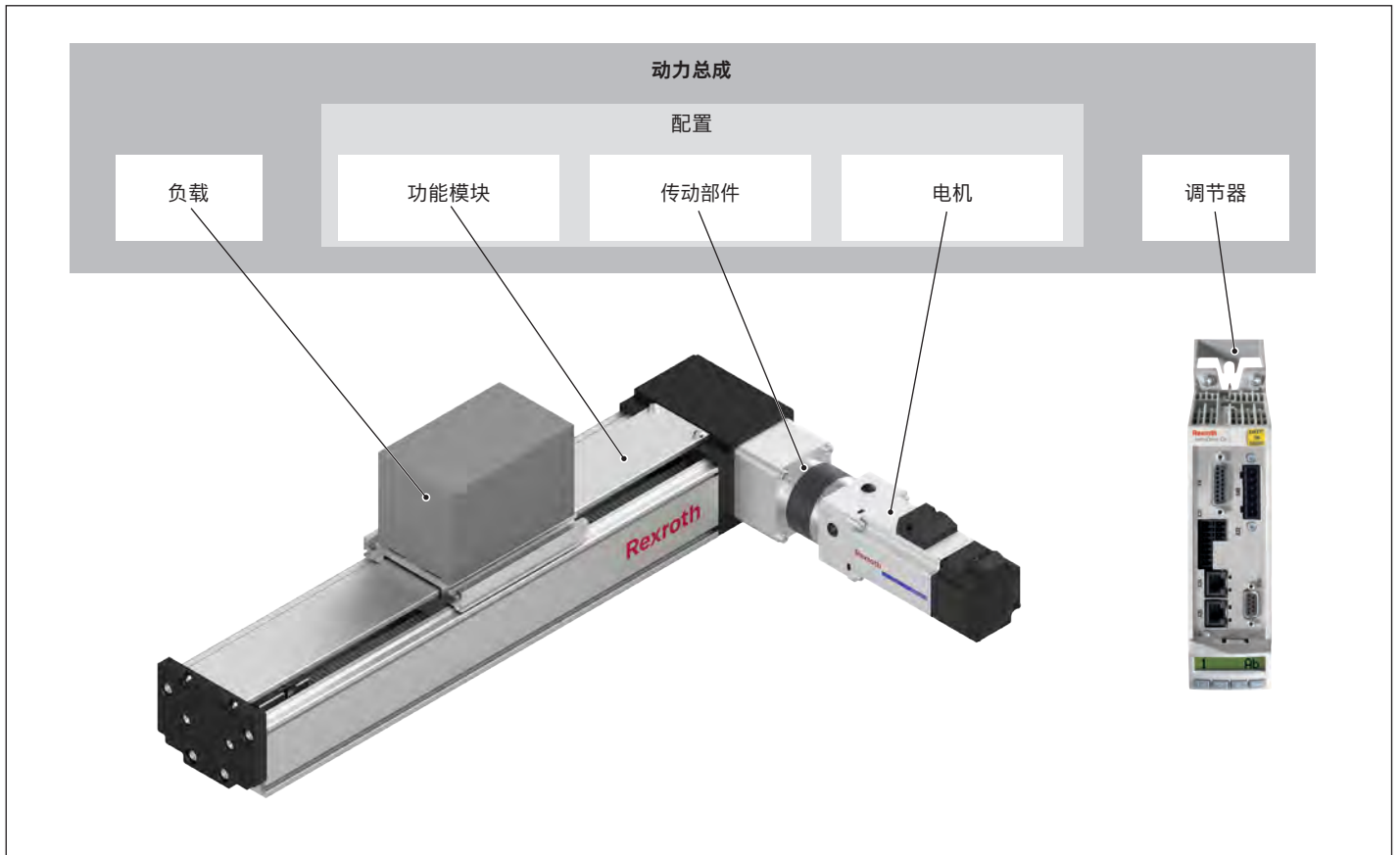
恒定的质量计算		附加长度	最小行程	最大运行距离	最大长度	作用的力的作用点	平面转动惯量	
$k_{g \text{ fix}}$ (kg)	$k_{g \text{ var}}$ (kg)/mm	L_{ad} (mm)	$s_{min}^{1)}$ (mm)	s_{max} (mm)	L_{max} (mm)	Z_1 (mm)	I_y (cm ⁴)	I_z (cm ⁴)
1.822	0.008	71	150	3 800	4 031	78.2	154.42	184.96
2.302	0.009	73	120	3 800	4 013	59.3	89.09	349.08

恒定的转动惯量			摩擦力矩	齿形带轮的直径	齿形带型号	齿形带最大工作力	弹性极限	弹性系数	最大加速度
$k_{J \text{ fix}}$ (kgmm ²)	$k_{J \text{ var}}$ (kgmm)	$k_{J \text{ m}}$ (mm ²)	M_{Rs} (Nm)	d_3 (mm)	B_t	$F_{bp}^{3)}$ (N)	$F_t \text{ 允许}^{4)}$ (N)	c_{spe} (N)	a_{max} (m/s ²)
567.787	0.050	306.497	1.40	35.01	25 - MTD5	445	1700	0.425 x 10 ⁶	40
819.880	0.082	428.082	1.90	41.38	30 - MTD5	555	2000	0.5 x 10 ⁶	

计算

计算基础	40
最大许用载荷	41
线性导向系统的使用寿命	41
驱动设计	42
基础	42
以电机轴参考点为基准的驱动设计	43
电机的粗预选	45

计算基础



正确的尺寸定义和判断应用要求结构化考虑整个动力总成。
动力总成的基本元件构成了配置，该配置包含了线性系统、传动部件（减速度或直接不带传动部件）和电机并且在该情况下可按照产品目录进行订购。

最大许用载荷

在选择线性系统时，必须考虑到允许载荷和力的最大极限，可参见 " 技术数据 " 一章。在此保存的数值是取决于系统的，即这些极限不仅来源于轴承位置的额定载荷，而且包含取决于结构或材料的极限。

组合载荷的条件

$$\frac{|F_y|}{F_{y \max}} + \frac{|F_z|}{F_{z \max}} + \frac{|M_x|}{M_{x \max}} + \frac{|M_y|}{M_{y \max}} + \frac{|M_z|}{M_{z \max}} \leq 1$$

线性导向系统的使用寿命

可以根据下面的公式为包含在线性系统中的滚动轴承位置确定使用寿命。

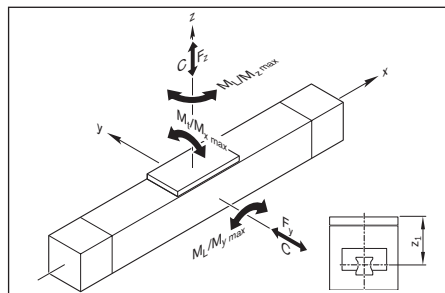
通常，带齿形带传动机构的线性系统中与使用寿命相关的滚动轴承位置是线性导向系统。

⚠ 通过线性导向系统的使用寿命值确定线性系统计算所得的使用寿命数据。

线性系统的线性导向系统必须承受负载和可能出现的加工作用力。

导轨的组合当量轴承载荷

$$F_{\text{comb}} = F_y + F_z + C \cdot \frac{|M_x|}{M_t} + C \cdot \frac{|M_y|}{M_L} + C \cdot \frac{|M_z|}{M_L}$$



额定使用寿命

额定使用寿命 (单位: 米)

$$L = \left(\frac{C}{F_{\text{comb}}} \right)^3 \cdot 10^5$$

额定使用寿命 (单位: 小时)

$$L_h = \frac{L}{3\,600 \cdot v_m}$$

驱动设计

基础

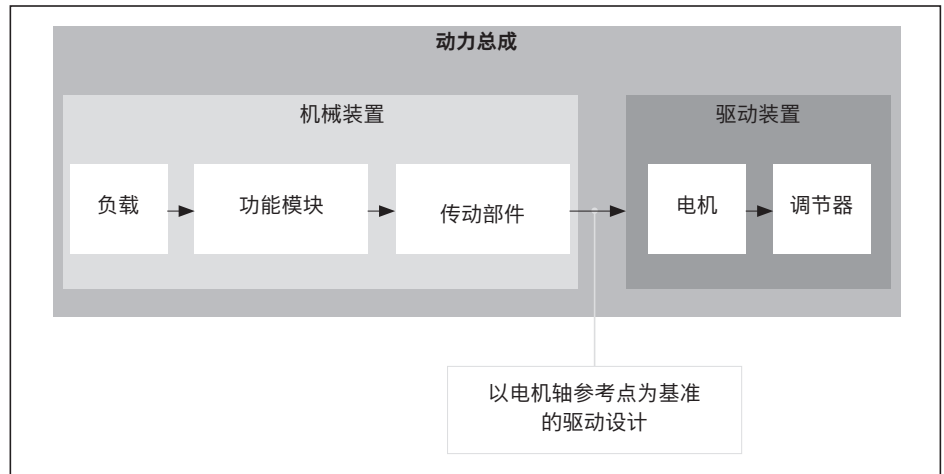
驱动设计时，可以将动力总成分为机械装置和驱动装置部分。

机械装置部分包括线性系统组件和传动部件（减速器或直接不带传动部件）以及考虑到负载。

电机-控制单元组合连同相应的功能数据被称为**电驱动系统**。

电动驱动装置的设计或尺寸定义在电机轴的参考点上进行。

驱动设计时，必须考虑到极限值和基本值。必须遵守极限值，以防止机械组件损坏。



机械装置的技术数据和公式符号

必须为所有组件（线性系统、减速器）使用相应最大许用驱动转矩和速度极限值以及摩擦力矩和转动惯量基本值 ➡ " 驱动数据 "。在考虑驱动设计的基础时，下列的技术数据及其所属的公式符号用于**机械装置**部分。下表中的数据都列在 " 技术数据 " 章节中，或者通过后续页上的公式计算所得。

		机械装置		
		负载	线性系统	传动部件 减速器
重力矩	(Nm)	$M_g^{5)}$	—	—
摩擦力矩	(Nm)	— ⁴⁾	$M_{Rs}^{3)}$	$M_{Rge}^{3)}$
转动惯量	(kgm ²)	$J_t^{1)}$	$J_s^{2)}$	$J_{ge}^{3)}$
最大许用速度	(m/s)	—	$v_{max}^{3)}$	—
最大许用转速	(rpm)	—	$n_p^{1)}$	$n_{ge}^{3)}$
最大许用驱动转矩	(Nm)	—	$M_p^{3)}$	$M_{ge}^{3)}$

1) 根据公式计算数值

2) 取决于长度的数值，根据公式计算

3) 从表中查取数值

4) 必须将额外出现的加工作用力视为负载转矩

5) 在垂直安装位置时：根据公式计算数值

以电机轴参考点为基准的驱动设计

在进行驱动设计时，必须把与动力总成上所有机械部件相关的计算数值收集在一起，并且把它们都折合到电机轴上。因此，始终要为动力总成内机械组件的组合得出以下数值：

- ▶ 摩擦力矩 M_R
- ▶ 转动惯量 J_{ex}
- ▶ 最大许用速度 v_{mech} (最大许用转速 n_{mech})
- ▶ 最大许用驱动转矩 M_{mech}

基于电机轴参考点为包含在动力总成中的机械装置确定数值

摩擦力矩 M_R

在直接的电机安装（不带减速器）时

$$M_R = M_{RS}$$

在通过减速器安装电机时

$$M_R = M_{Rge} + \frac{M_{RS}}{i}$$

转动惯量 J_{ex}

在直接的电机安装（不带减速器）时

$$J_{ex} = J_s + J_t$$

在通过减速器安装电机时

$$J_{ex} = J_{ge} + \frac{(J_s + J_t)}{i^2}$$

计算线性系统组件的转动惯量

$$J_s = (k_{J\,fix} + k_{J\,var} \cdot L) \cdot 10^{-6}$$

计算外部重量的平移转动惯量

$$J_t = m_{ex} \cdot k_{J\,m} \cdot 10^{-6}$$

最大许用速度 v_{mech} 或最大许用转速 n_{mech}

始终通过所有包含在动力总成中的机械组件的允许速度或转速的最小值决定最大许用机械装置速度，在设计电机时必须将该速度视为驱动极限。

最大许用速度

在直接的电机安装（不带减速器）时

$$v_{\text{mech}} = v_{\text{max}}$$

$$v_{\text{mech}} = \frac{n_{\text{mech}} \cdot \pi \cdot d_3}{1000 \cdot 60}$$

在通过减速器安装电机时

$$v_{\text{mech}} = \frac{n_{\text{mech}} \cdot \pi \cdot d_3}{i \cdot 1000 \cdot 60}$$

最大许用转速

在直接的电机安装（不带减速器）时

$$n_{\text{mech}} = \frac{v_{\text{mech}} \cdot i \cdot 1000 \cdot 60}{\pi \cdot d_3}$$

$$n_{\text{mech}} = n_p$$

在通过减速器安装电机时

$$n_{\text{mech}} = \text{最小值} (n_p \cdot i ; n_{ge})$$

$$n_p = \frac{v_{\text{max}} \cdot 1000 \cdot 60}{\pi \cdot d_3}$$

最大许用驱动转矩 M_{mech}

所有动力总成中所含机械组件的允许驱动转矩的最小值决定了机械装置允许的最大驱动转矩，在设计电机时必须将该转矩视为驱动极限。

在直接的电机安装
(不带减速器) 时

$$M_{\text{mech}} = M_p$$

在通过减速器安装
电机时

$$M_{\text{mech}} = \text{最小值} \left(\frac{M_{ge}}{i} ; \frac{M_p}{i} \right)$$

⚠ 在考虑整个动力总成（机械装置 + 电机/调节器）时，电机的最大转矩也可以在机械装置的极限 (M_{mech}) 以下，因此构成了动力总成的最大许用驱动转矩的极限。

如果电机的最大转矩在机械装置极限 (M_{mech}) 之上，则必须将最大电机转矩限制在允许的机械装置数值上!

电机的粗预选

可以按照下列的条件对电机进行粗预选。

条件 1:

电机的转速必须大于或等于所需的机械装置转速（至最大许用极限值）。

$$n_{\max} \geq n_{\text{mech}}$$

条件 2:

考虑机械装置和电机的转动惯量比。转动惯量比用作电机-调节器组合的控制质量的指标。电机的转动惯量与电机规格有直接的关系。

转动惯量比

$$V = \frac{J_{\text{ex}}}{J_{\text{m}} + J_{\text{br}}}$$

预选时，可以使用以下经验值以实现高的控制质量。在这里所涉及的并不是固定不变的极限值，但是在所要求的数值超过这个极限时要对具体的应用进行准确的考量。

应用范围	V
搬运	≤ 6.0
加工	≤ 1.5

条件 3:

估算电机的静载荷转矩与长期转矩的转矩比。转矩比必须小于或等于经验值 0.6。通过该条件粗略考虑具有所需电机转矩的精确运动形态还缺少的动态值。

转矩比

$$\frac{M_{\text{stat}}}{M_0} \leq 0.6$$

静载荷转矩

$$M_{\text{stat}} = M_{\text{R}} + M_{\text{g}}$$

重力矩 **只在垂直安装位置时!**

$$M_{\text{g}} = \frac{d_3 \cdot (m_{\text{ex}} + m_{\text{ca}}) \cdot g}{2000 \cdot i}$$

在章节 ➡ "配置和订货" 中可以通过选择选项为不同的线性系统尺寸规格创建包括减速器和电机的标准配置。通过满足上述条件，可以检查在配置中选择的标准电机在尺寸规格方面是否适合于该应用。

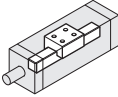

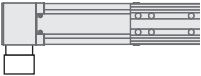

精确的驱动设计

电机的粗预选不可代替所需的、通过详细考虑转矩和转速进行的精确驱动计算。在考虑基本的运动形态进行精确的电动驱动装置计算时，必须使用产品目录 "力士乐驱动技术" 中的性能数据。

在驱动设计时，必须遵守最大许用速度、驱动转矩和加速度极限值，以防止机械装置损坏。

配置和订购

FMB-080-SN-1

$s_{max.}^{1)}$ (mm)	滑台 (TT)	导轨 	款式	驱动装置	减速器 传动比 $i =$	机械接口
	$L_{ca} = 160 \text{ mm}$					
$s_{max} =$	002	001	H001 	001	-	00
			G010 	011	3	011
			G011 		5	012
					10	013

1) 行程 s_{max} 取决于长度 L 和选择的选项。►► 章节 "一般技术说明"

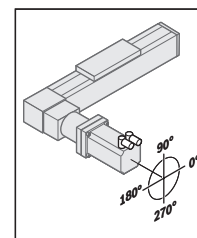
2) 盖板最大可选长度 L = 1500 mm

电机			盖板 ²⁾			文件
电机代码	不带 制动器	带	电机插头位置	不带	带	标准报告
-	000					
MSM031C-0300	138	139	000	000	010	001
ECMA-C20604	182	183	090			
ECMA-C10604	192	193	180			
			270			

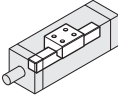

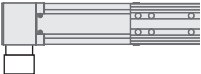

长度计算 ➡ 章节 "一般技术说明"

款式	电机插头位置			
	0°	90°	180°	270°
G010 / G011	000	090 ★	180	270

★ 标准交付 (插头位置)



FMB-110-DN-1

$s_{max.}^{1)}$ (mm)	滑台 (TT)	导轨 	款式	驱动装置	减速器 传动比 $i =$	机械接口
$s_{max} =$	002	001	H001 	001	-	00
			G010 	011	3	011
			G011 		5	012
				10	013	

1) 行程 s_{max} 取决于长度 L 和选择的选项。►► 章节 "一般技术说明"

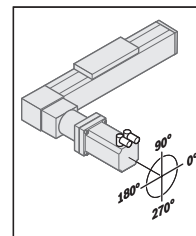
2) 盖板最大可选长度 L = 1500 mm

电机			盖板 ²⁾			文件
电机代码	不带 制动器	带	电机插头位置	不带	带	标准报告
-	000					
MSM031C-0300	138	139	000	000	010	001
ECMA-C20604	182	183	090			
ECMA-C10604	192	193	180			
			270			

长度计算 ➡ 章节 "一般技术说明"

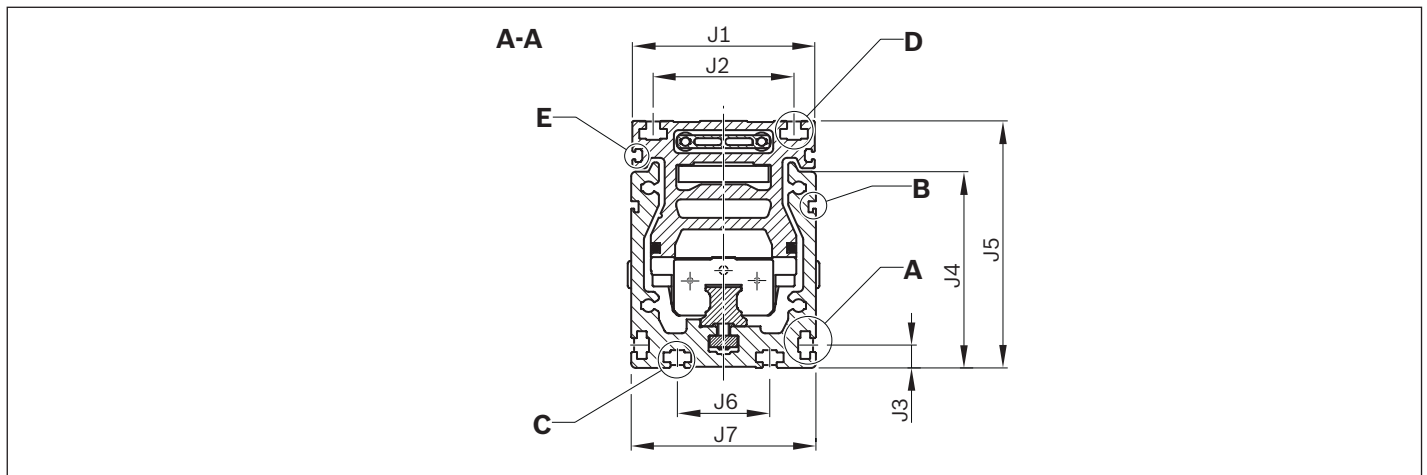
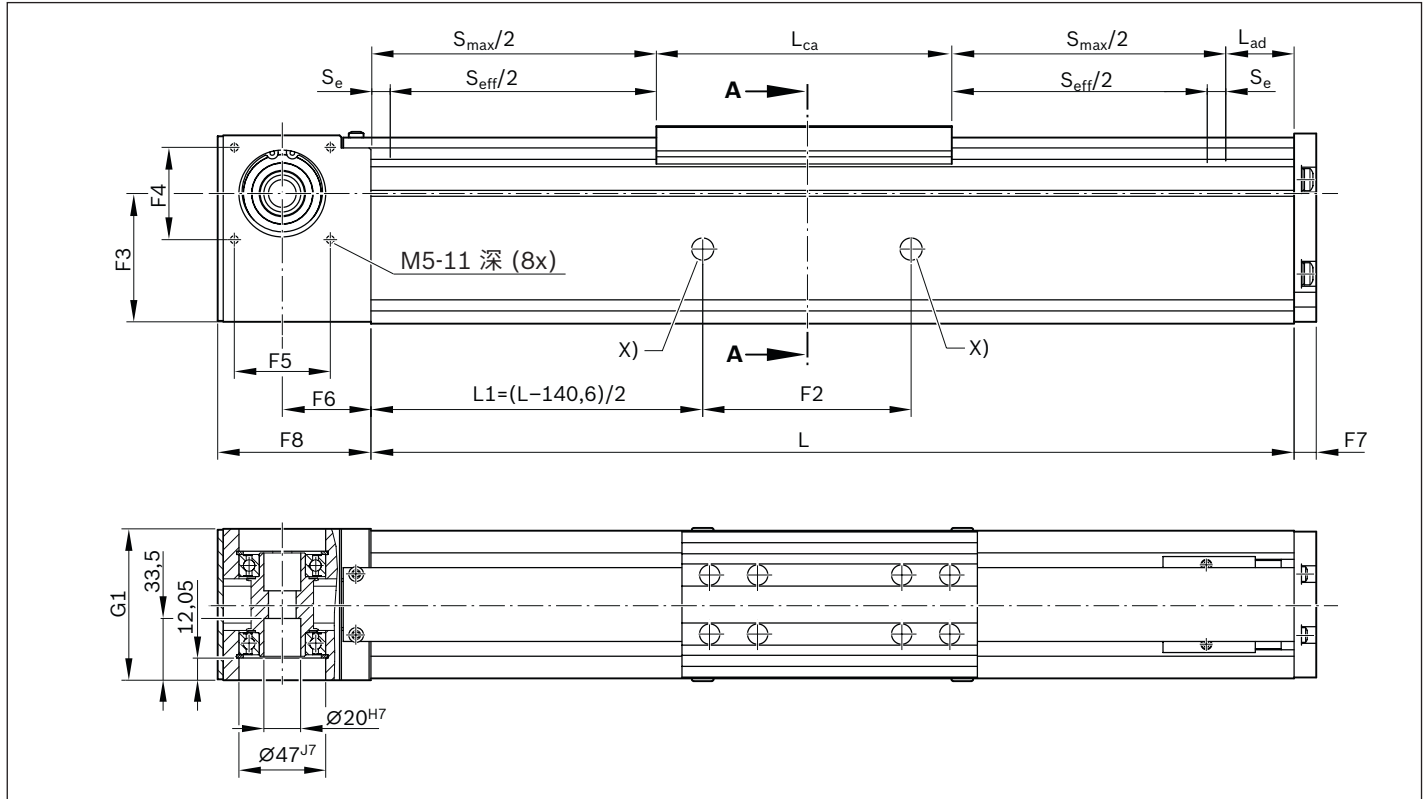
款式	电机插头位置			
	0°	90°	180°	270°
G010 / G011	000	090 ★	180	270

★ 标准交付 (插头位置)



主体尺寸图

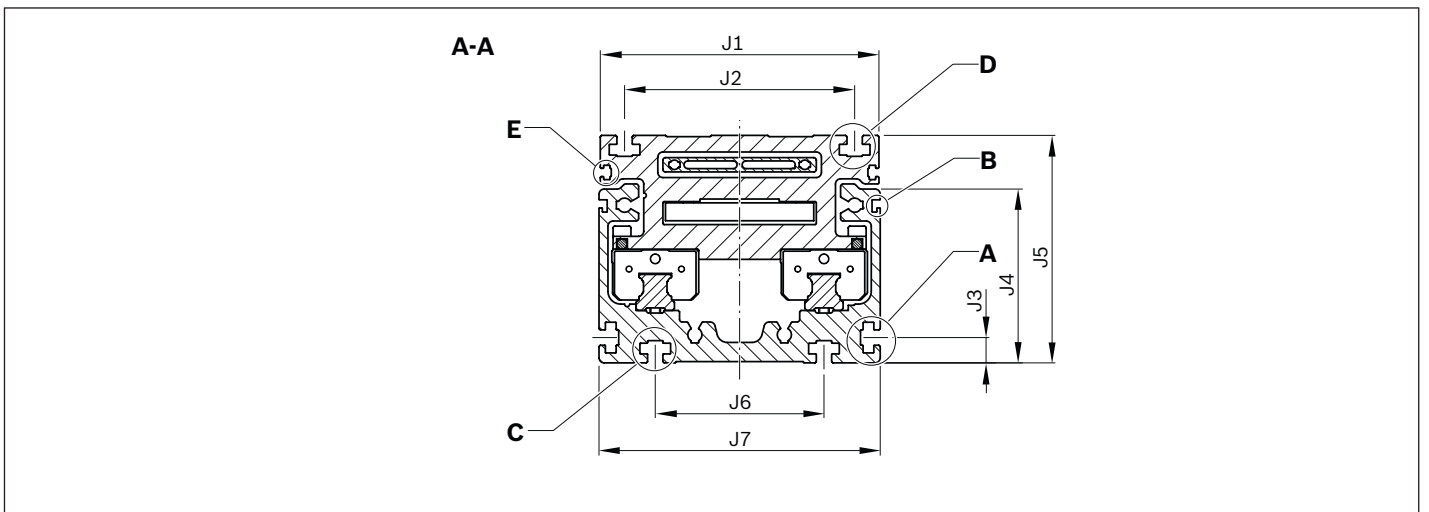
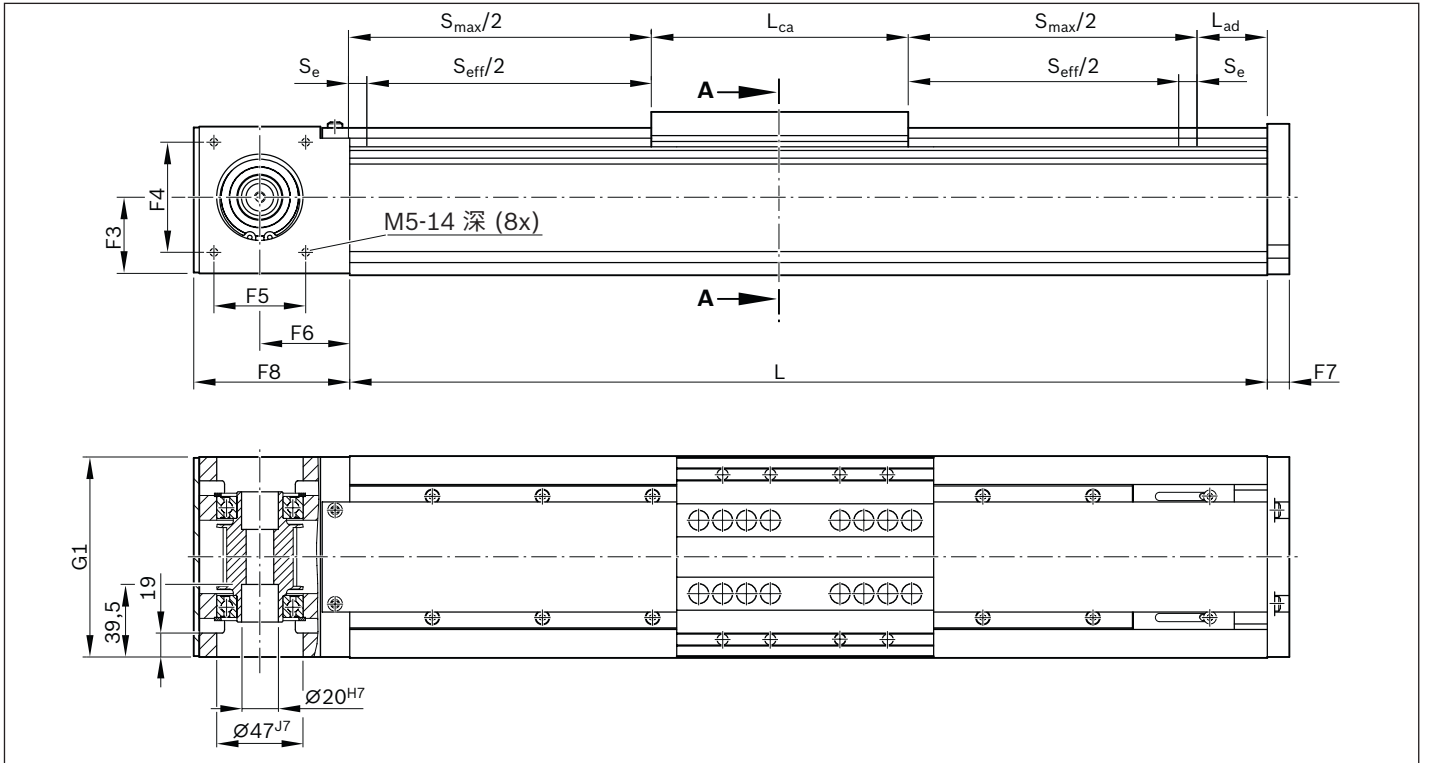
FMB-xxx-SN-1 (单轨)



FMB	尺寸 (mm)																	
	F1	F2	F3	F4	F5	F6	F7	F8	G1	J1	J2	J3	J4	J5	J6	J7	L _{ca}	L _{ad}
-080-SN-1	160	140.6	69.5	50	52	48	12	83	82	79	61	9.9	85	107	40	80	160	71

X: 润滑接口 (漏斗形润滑嘴 DIN 3405-A), 两侧, 用于用油脂润滑滑块。
关于润滑的详细信息参见 " 润滑 " 章节。

FMB-xxx-DN-1 (双轨)



FMB	尺寸 (mm)																	
	F1	F2	F3	F4	F5	F6	F7	F8	G1	J1	J2	J3	J4	J5	J6	J7	L _{ca}	L _{ad}
-110-DN-1	140	-	41.5	60	50	49	12	85	109	109	90	9.9	68	89	66	110	140	73

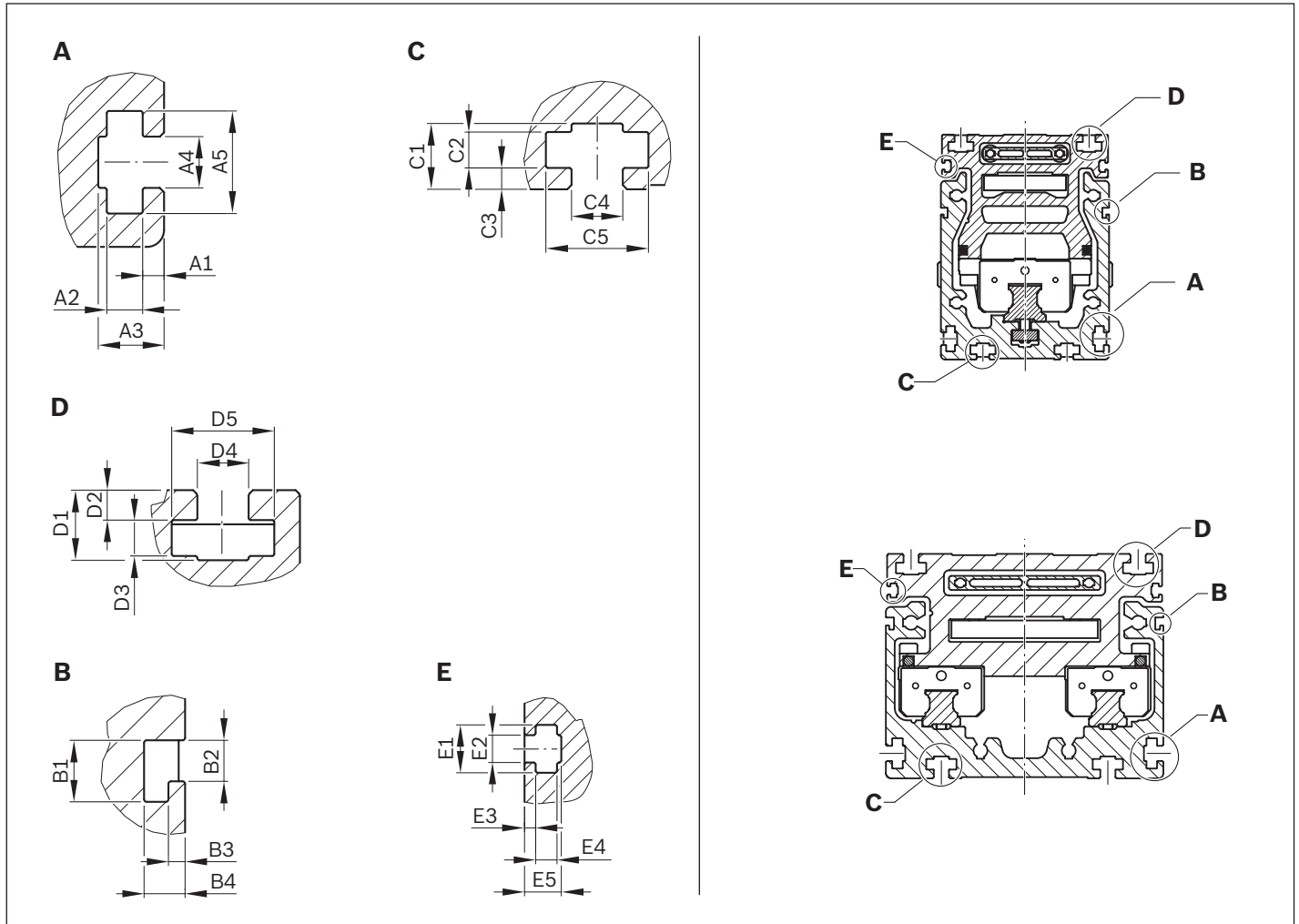
提示：示意图的比例不同。精确的轮廓和尺寸参见 CAD 模型。

CAD 配置器可通过下列网站获取：<https://www.boschrexroth.com> "产品配置器"。

电机安装尺寸图和各个部分见后续页面。型号名称见 "附加信息" 章节。

润滑见 "润滑" 章节。

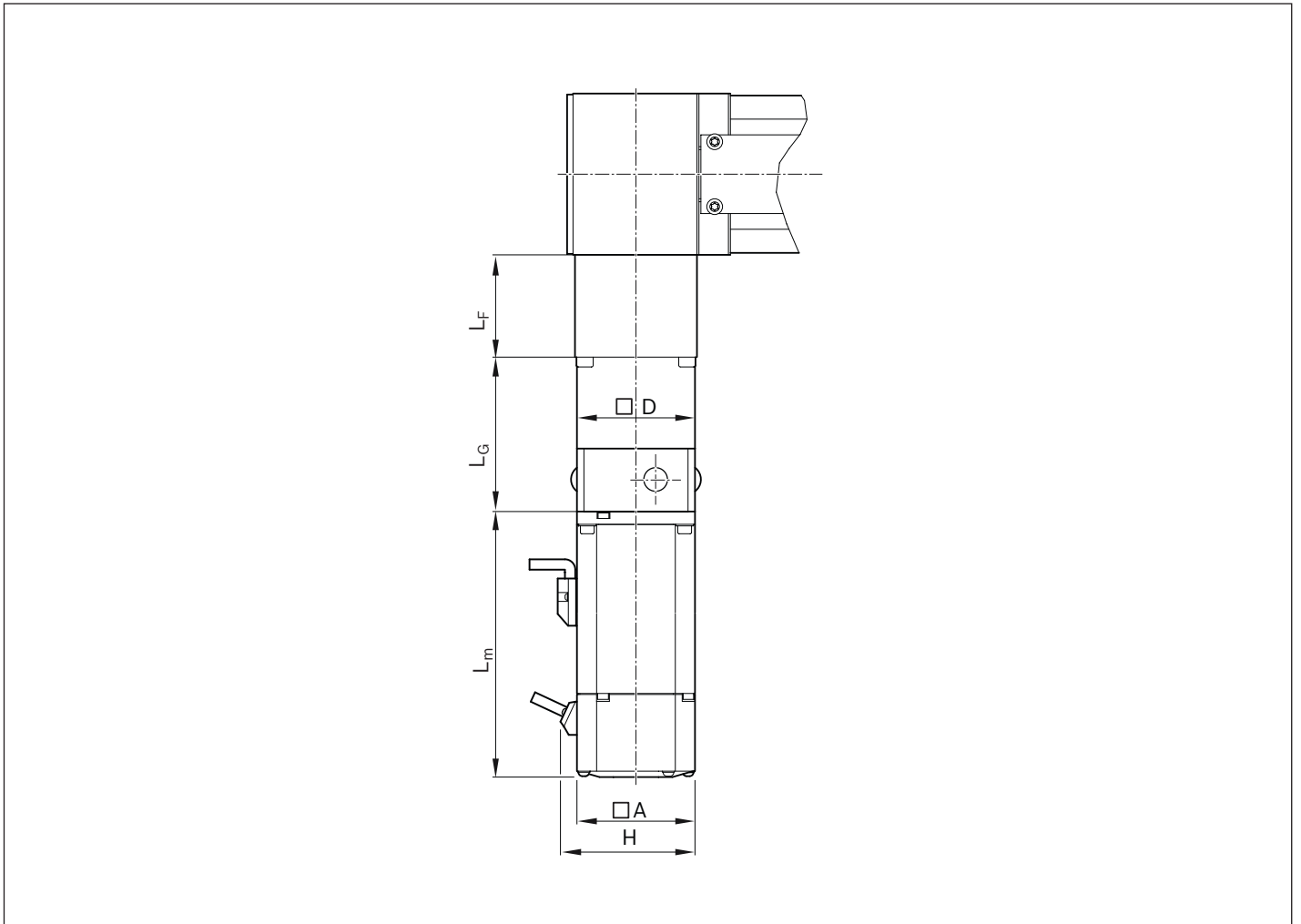
各个部分的尺寸图



FMB	尺寸 (mm)																								
	A1	A2	A3	A4	A5	B1	B2	B3	B4	C1	C2	C3	C4	C5	D1	D2	D3	D4	D5	E1	E2	E3	E4	E5	
-080-SN-1	2.5	4.2	7.7	6	12	4.8	3.2	1.3	3.2	7.7	4.2	2.5	6	12	8.2	3.5	4.2	6	12	5.6	3.2	1.3	2.5	4.3	
-110-DN-1	2.5	4.2	7.7	6	12	4.8	3.2	1.3	3.2	8.7	4.2	3.5	6	12	8.2	3.5	4.2	6	12	5.6	3.2	1.3	2.5	4.3	

- A 用于用夹紧件进行固定
- B 用于传感器板 (用于电磁/光学传感器)
- C 用于用 T 型槽用螺母进行固定
- D 用于客户安装
- E 用于开关角 (用于光学传感器)

电机安装尺寸图



FMB	i	电机	尺寸 (mm)					
			不带制动器	带制动器	L_G	L_F	A / D	H
-080-SN-1 -110-DN-1	3 / 5 / 10	MSM 031C-0300	98.5	135.0	78.5	52	60	73
		ECMA-C20604	130.7	166.8		46		73
		ECMA-C10604						

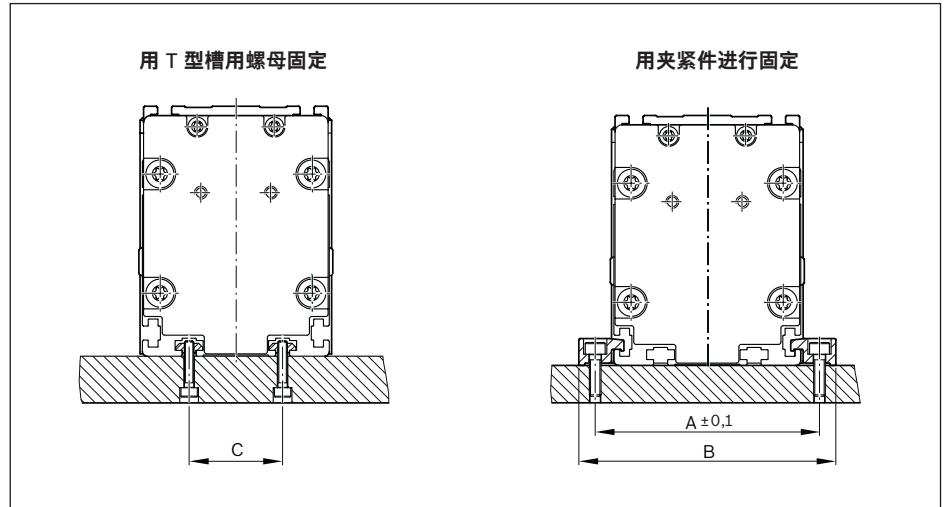
固定

通用说明

功能模块的固定可采用不同的紧固元件：

- ▶ T 型槽用螺母
- ▶ 四角螺母
- ▶ 弹簧螺母
- ▶ 用于符合 DIN 787 要求的 T 形槽螺栓（无图示）。
长度因基座而不同。

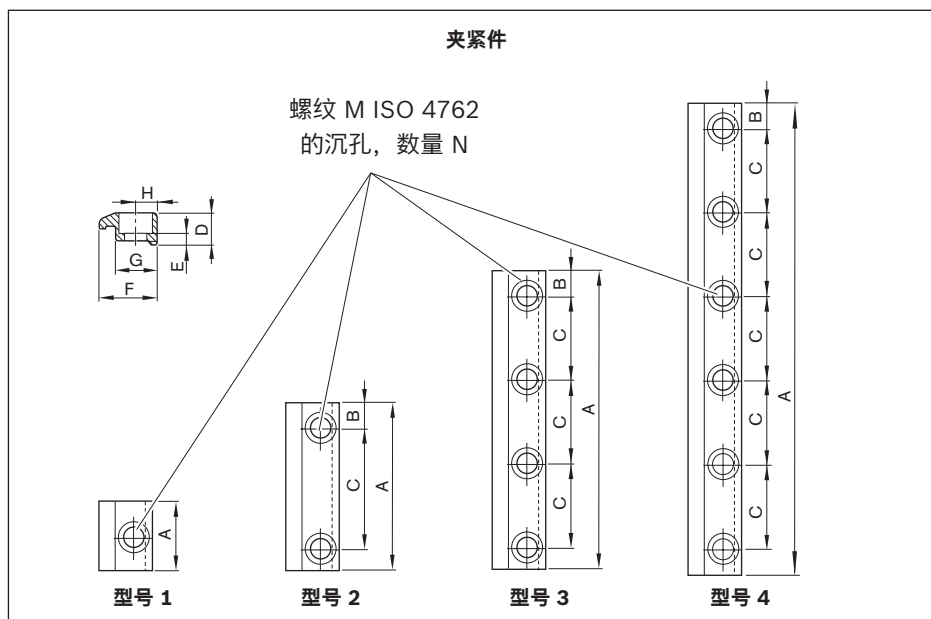
规格	尺寸 (mm)		
	A	B	C
-080	96	110	40
-110	126	140	66



夹紧件

建议的夹紧件数量：

- ▶ 型号 1: 每米每侧 6 个
- ▶ 型号 2: 每米每侧 4 个
- ▶ 型号 3: 每米每侧 3 个
- ▶ 型号 4: 每米每侧 3 个



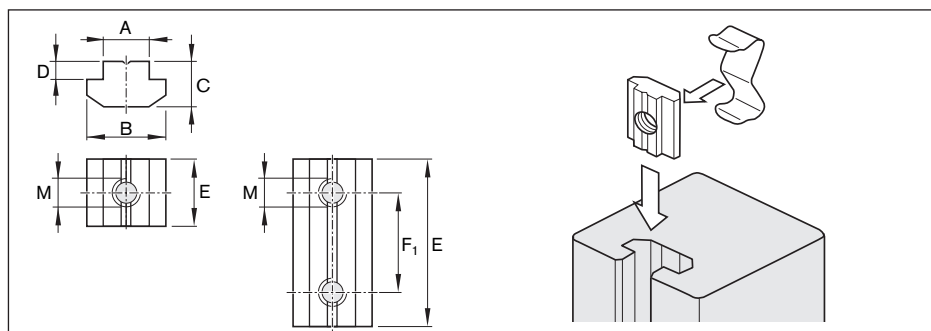
规格	用于螺纹	型号	孔数 N	尺寸 (mm)								材料编号
				A	B	C	D	E	F	G	H	
-080/-110	M5	3	4	107	8.5	30	11.5	4.8	19.3	14.0	7.0	R0375 410 02
		3	4	77	8.5	20						R0375 410 26
		4	6	107	8.5	18						R0375 410 41
	M6	1	1	25	-	-	11.5	5.3	19.3	14.0	7.0	R0375 510 00
		3	4	142	11.0	40						R0375 510 02
		2	2	72	11.0	50						R0375 510 33
		2	2	62	11.0	40						R0375 510 34
		2	2	47	8.5	30						R0375 510 23
		4	6	142	8.5	25						R0375 510 41

T 型槽用螺母、 弹簧和板条

建议的 T 型槽用螺母数量：

带 1 个螺纹，每米和每侧 6 件

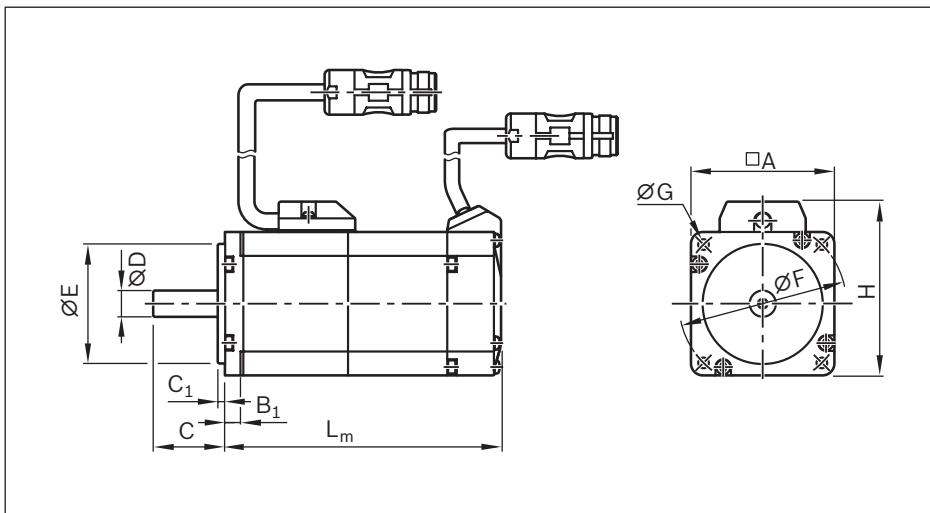
用于将上部结构固定在连接板上。
弹簧用作安装和定位辅助工具。



规格	用于螺纹	尺寸 (mm)						T 型槽用螺母 母部件号	弹簧 部件号
		A	B	C	D	E	F ₁		
-080/-110	M4	6	11.5	4	1	12	-	R3447 014 01	R3412 010 02

电机/调节器

IndraDyn S - 伺服电机 MSM



电机图示

电机代码	尺寸 (mm)										不带 制动器	L_m 带制 动器
	A	B_1	C	C_1	$\varnothing D$ h6	$\varnothing E$ h7	$\varnothing F$	$\varnothing G$	H			
MSM031C-0300	60	6.5	30	3	14	50	70	4.5	73	98.5	135.0	

电机数据

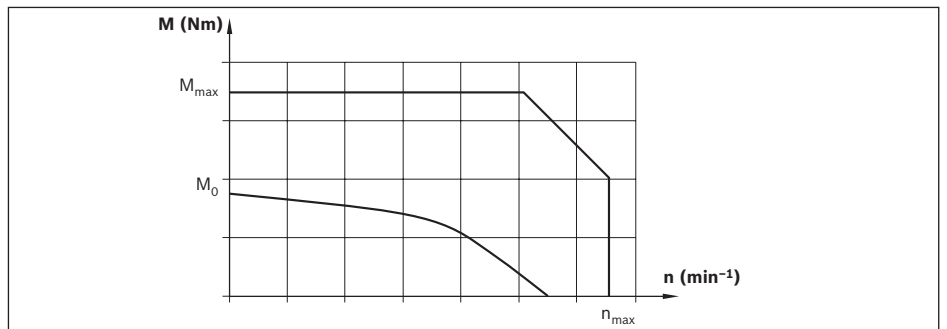
电机代码	n_{max} (rpm)	M_0 (Nm)	M_{max} (Nm)	M_{br} (Nm)	J_m (kgm ²)	J_{br} (kgm ²)	m_m (kg)	m_{br} (kg)
MSM031C-0300	5 000	1.30	3.80	1.27	0.0000260	0.0000018	1.20	0.50

电机代码	电机连接 1 / 2 根电缆	制动器	型号代码	材料编号
MSM031C-0300-NN	2	不带	MSM031C-0300-NN-M5-MH0	R911344215
		带	MSM031C-0300-NN-M5-MH1	R911344216

款式:

- ▶ 不带轴密封件的平轴
- ▶ 绝对值多圈编码器 M5 (20 位, 绝对值编码器只在带浮充蓄电池时可运转)
- ▶ 冷却: 自然对流
- ▶ 防护级 IP54 (轴 IP40)
- ▶ 带或不带制动器
- ▶ 圆形金属插头 M17

电机特性曲线
(图示)



说明

可供应完整配备了调节设备和控制系统的电机。其他电机类型和更详细的电机、调节设备和控制系统信息请见力士乐驱动技术产品目录, 链接:

www.boschrexroth.com/mediadirectory。

Rexroth Medienverzeichnis

Kategorien

<ul style="list-style-type: none"> ▶ Elektrische Antriebe und Steuerungen ▶ Industriehydraulik ▶ Mobilhydraulik ▶ Linear- und Montagetechnik ▶ Systeme ▶ Training ▶ Gesamtunternehmen ▶ Branchen ▶ Guss ▶ Service ▶ Länder 	<ul style="list-style-type: none"> ▶ Allgemeines ▶ Dokumentationsübersicht ▶ Antriebstechnik ▶ Automatisierungssysteme ▶ Einpresssysteme ▶ Engineering ▶ Schraubsysteme ▶ Steuerungskomponenten ▶ Widerstandsschweißen 	<ul style="list-style-type: none"> ▶ IndraDrive ▶ IndraDrive Cs ▶ IndraDrive Mi ▶ IndraDrive ML ▶ Frequency Converter EFC 3610/5610 ▶ Frequency Converter VFC 3610/5610 ▶ Frequency Converter VFC 3210 ▶ Frequency Converter Fe ▶ Frequency Converter Fv ▶ Motoren
---	---	--

▶ Kategorie-Inhalt anzeigen

▶ Suche

▶ Erweiterte Suche

Medien anfordern

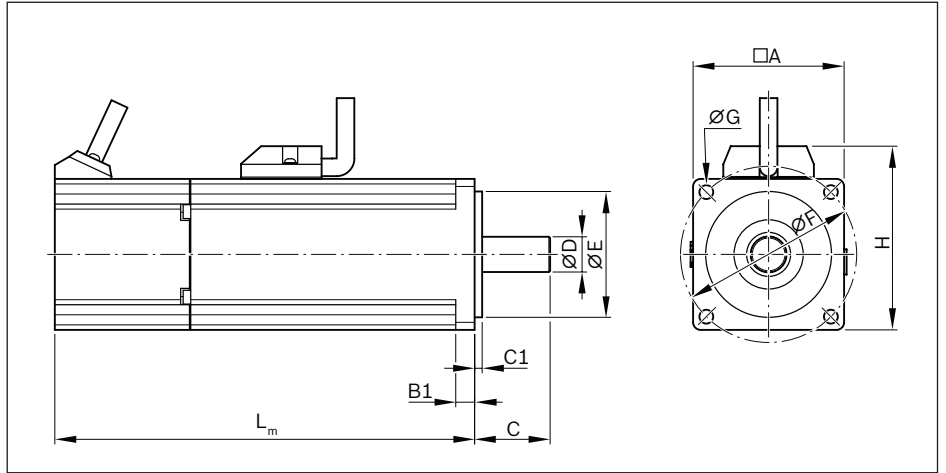
▶ Warenkorb (leer)

Funktionen

▶ Zur Startseite

▶ Händlerbereich

ECMA - 伺服电机



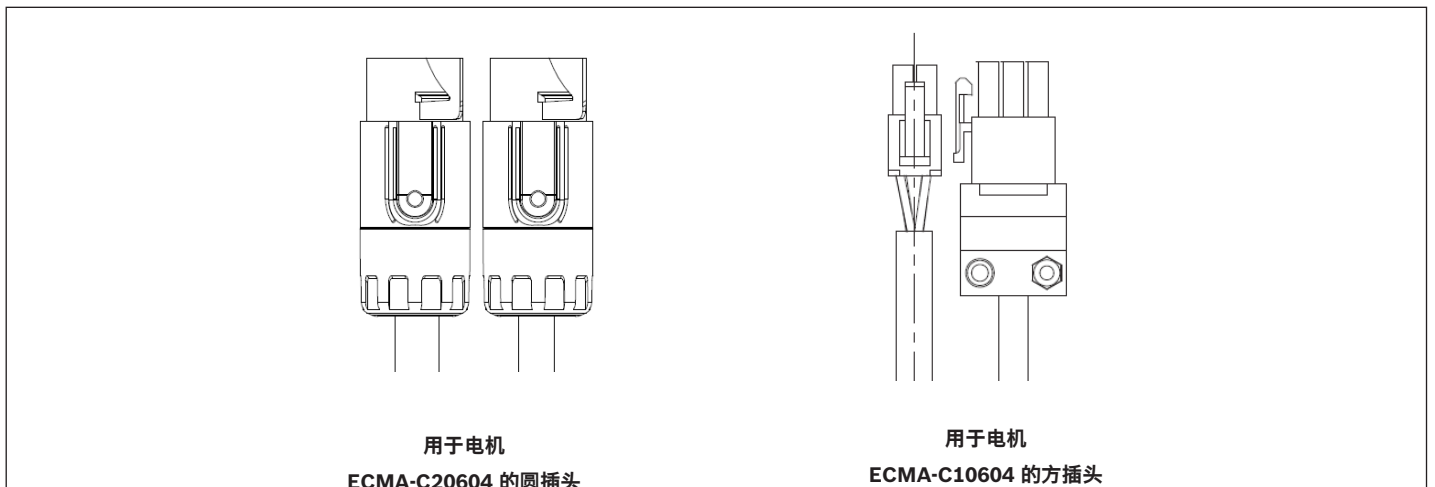
电机图示

电机代码	尺寸 (mm)										不带 制动器	L _m 带制 动器
	A	B ₁	C	C ₁	ØD h6	ØE h7	ØF	ØG	H			
ECMA-C20604	60	7.5	30	3	14	50	70	5.5	72.9		130.7	166.8
ECMA-C10604												

电机数据

电机代码	n _{max} (rpm)	M ₀ (Nm)	M _{max} (Nm)	M _{br} (Nm)	J _m (kgm ²)	J _{br} (kgm ²)	m _m (kg)	m _{br} (kg)
ECMA-C20604	5 000	1.27	3.82	1.3	0.0000277	0.0000023	1.6	0.4
ECMA-C10604								

插头类型



电机代码	电机连接 1 / 2 根电缆	制动器	型号代码	材料编号
ECMA-C20604 ¹⁾	2	不带	ECMA-C20604CS	R913062732
		带	ECMA-C20604DS	R913062733
ECMA-C10604 ²⁾	2	不带	ECMA-C10604YG	R913063450
		带	ECMA-C10604YK	R913063452

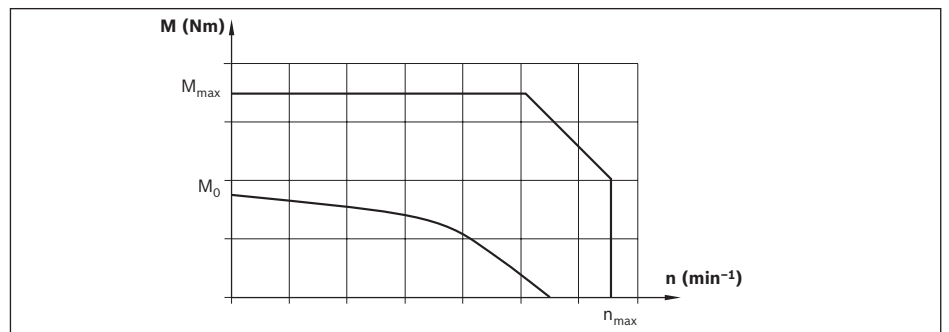
1) 带方插头

2) 带圆插头 IP67

款式

- ▶ 光滑的轴
- ▶ 带或不带制动器

电机特性曲线 (图示)



说明

可供应完整配备了调节设备和控制系统的电机。相关的详细信息见后续页面。

驱动调节器 ASD-B2

带用于 ECMA 伺服电机的步进电机接口



材料编号	名称	型号	属性
驱动控制器			
R913063556	带步进电机接口的伺服调节器	ASD-B2-0421-B	400 瓦 200 至 230 V 1 相 / 3 相

带用于电机 ECMA-C2 的方插头的电机制动器和编码器电缆			
R901490363	电机制动器电缆	ASDBCAPW0305	长度 5 m
R901490374	编码器电缆	ASDBCAEN0005	长度 5 m

配件			
R911388169	端子上的 CN1 连接器	ASD-IF-DS4444	
R911388170	CN3 参数设定电缆 (用于 PC)	ASD-CNUS0A08	长度 3 m
R911266399	电源滤波器	NFE02.1-230-008	8 安培

电机代码	电机连接 2 根电缆	制动器	型号代码	材料编号
ECMA-C20604	2	不带	ECMA-C20604CS	R913062732
		带	ECMA-C20604DS	R913062733

说明

关于调节设备、控制系统以及调试软件的详细信息见 Rexroth 媒体目录。

www.boschrexroth.com/mediadirectory。



驱动调节器 ASD-A2

带用于 ECMA 伺服电机的 EtherCAT 和 CANopen 接口



材料编号	名称	型号	属性
驱动控制器			
R913063564	带 CANopen 接口的伺服调节器	ASD-A2-0421-M	400 瓦 200 至 230 V 1 相 / 3 相
R913063560	带 EtherCAT 接口的伺服调节器	ASD-A2-0421-E	

带用于电机 ECMA-C2 的方插头的电机制动器和编码器电缆

R901490568	电机制动器电缆	ASD-ABPW0105	长度 5 m
R901490557	编码器电缆	ASD-ABEN0005	长度 5 m

带用于电机 ECMA-C1 的圆插头 (IP67) 的电机制动器和编码器电缆

R901490883	带制动控制系统的电机电缆	A2B-I67-.75-5	长度 5 m
R901490894		A2B-I67-.75-10	长度 10 m
R901490895		A2B-I67-.75-20	长度 20 m
R901490920	编码器电缆	A2I-03-05-A2-5	长度 5 m
R901490923		A2I-03-05-A2-10	长度 10 m
R901490925		A2I-03-05-A2-20	长度 20 m

配件

R911388171	端子上的 CN1 连接器	ASD-IF-SC5020	
R901490926	CN4 参数设定电缆 (用于 PC)	UC-PRG015-02A	长度 1.5 m
R911266399	电源滤波器	NFE02.1-230-008	8 安培

电机代码	电机连接 (2 根电缆)	制动器	型号代码	材料编号
ECMA-C20604 ¹⁾	2	不带	ECMA-C20604CS	R913062732
		带	ECMA-C20604DS	R913062733
ECMA-C10604 ²⁾	2	不带	ECMA-C10604YG	R913063450
		带	ECMA-C10604YK	R913063452

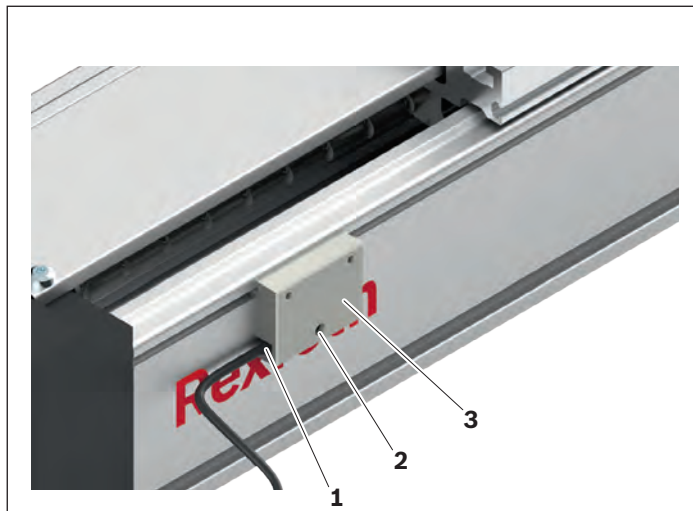
1) 带方插头

2) 带圆插头 IP67

开关系统

开关系统概览

电磁传感器



- 1 电磁传感器
- 2 夹紧螺栓
- 3 传感器板

光学传感器



- 4 开关角
- 5 传感器板
- 6 光学传感器

订购传感器和安装件

组件	用途	名称
电磁传感器		
R114134020	限位开关 (PNP/NC)	MZT8-03VPO-KRDS14
R114134021	参考开关 (PNP/NO)	MZT8-03VPS-KRDS13
R114134022	限位开关 (NPN/NC)	MZT8-03VNO-KRDS16
R114134023	参考开关 (NPN/NO)	MZT8-03VNS-KRDS15
光学传感器		
R116134020	限位开关 / 参考开关 (PNP)	EE-SX672P
R116134021	限位开关 / 参考开关 (NPN)	EE-SX672

传感器安装组件

电磁传感器

开关致动器是内置在滑台内的磁铁（无需开关角）。可在整个行程上自由设置开关位置。

款式：霍尔传感器

光学传感器

开关致动器是开关角。可在整个行程上自由设置开关位置。

一般安装说明：

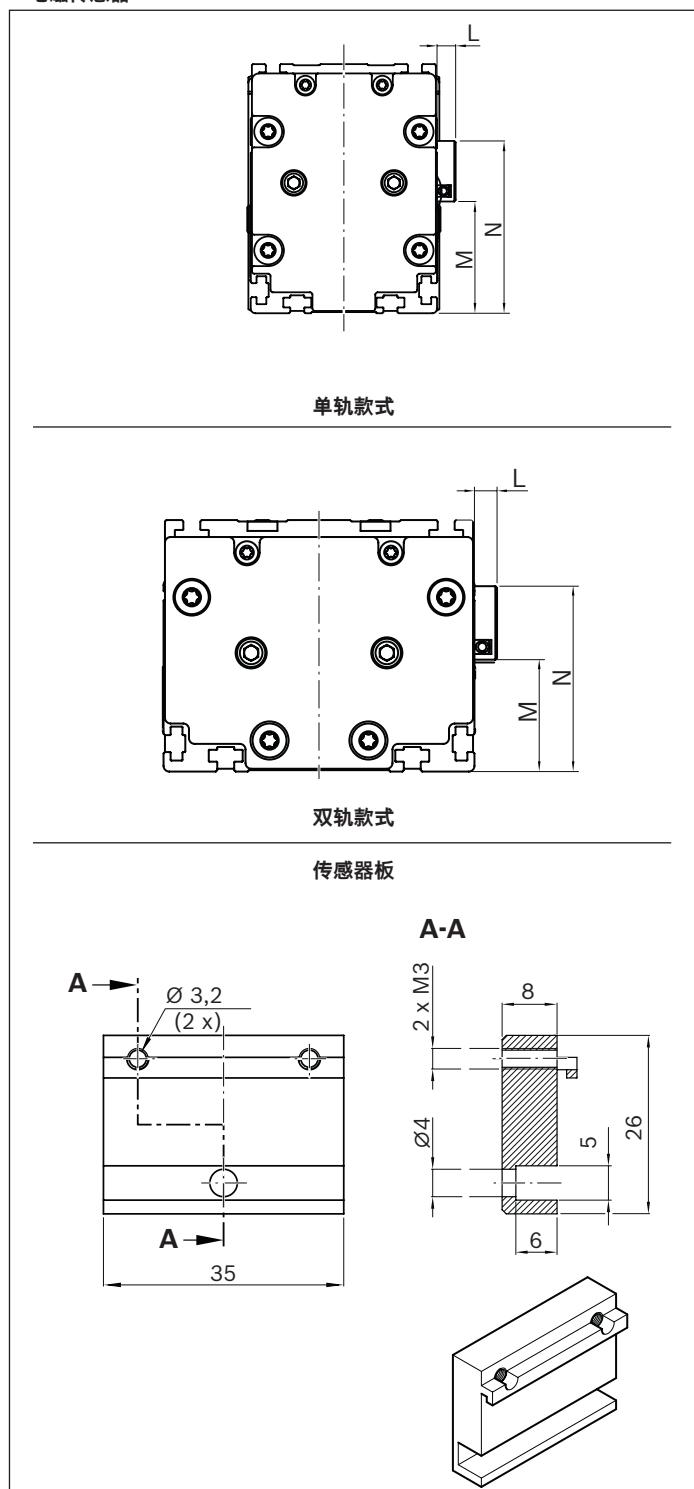
只允许在功能模块的一侧安装传感器（左侧或右侧），并且必须在将功能模块固定在基座上后再安装。

关于装配和开关位置确定的说明参见功能模块说明书。

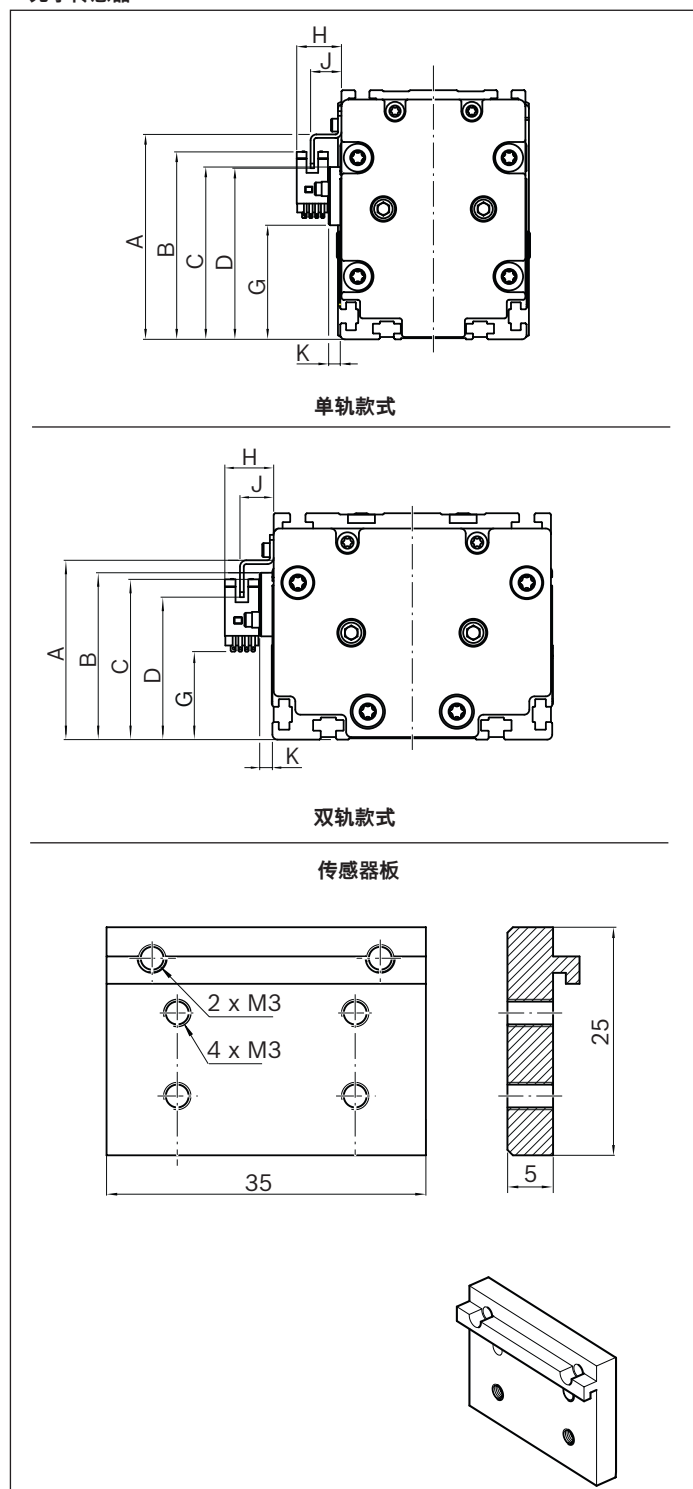
技术数据参见章节 " 安装件和配件 "

传感器安装组件

电磁传感器



光学传感器



FMx	尺寸 (mm)												
	A	B	C	D	E	F	G	H	J	K	L	M	N
-080-SN-1	88.0	80.5	74	73.5	54.5	52.1	49.0	19.2	13.25	5	8	48.0	74.0
-110-DN-1	70.5	65.6	63	56.0	40.6	37.0	34.6	19.2	13.25	5	8	39.6	65.6

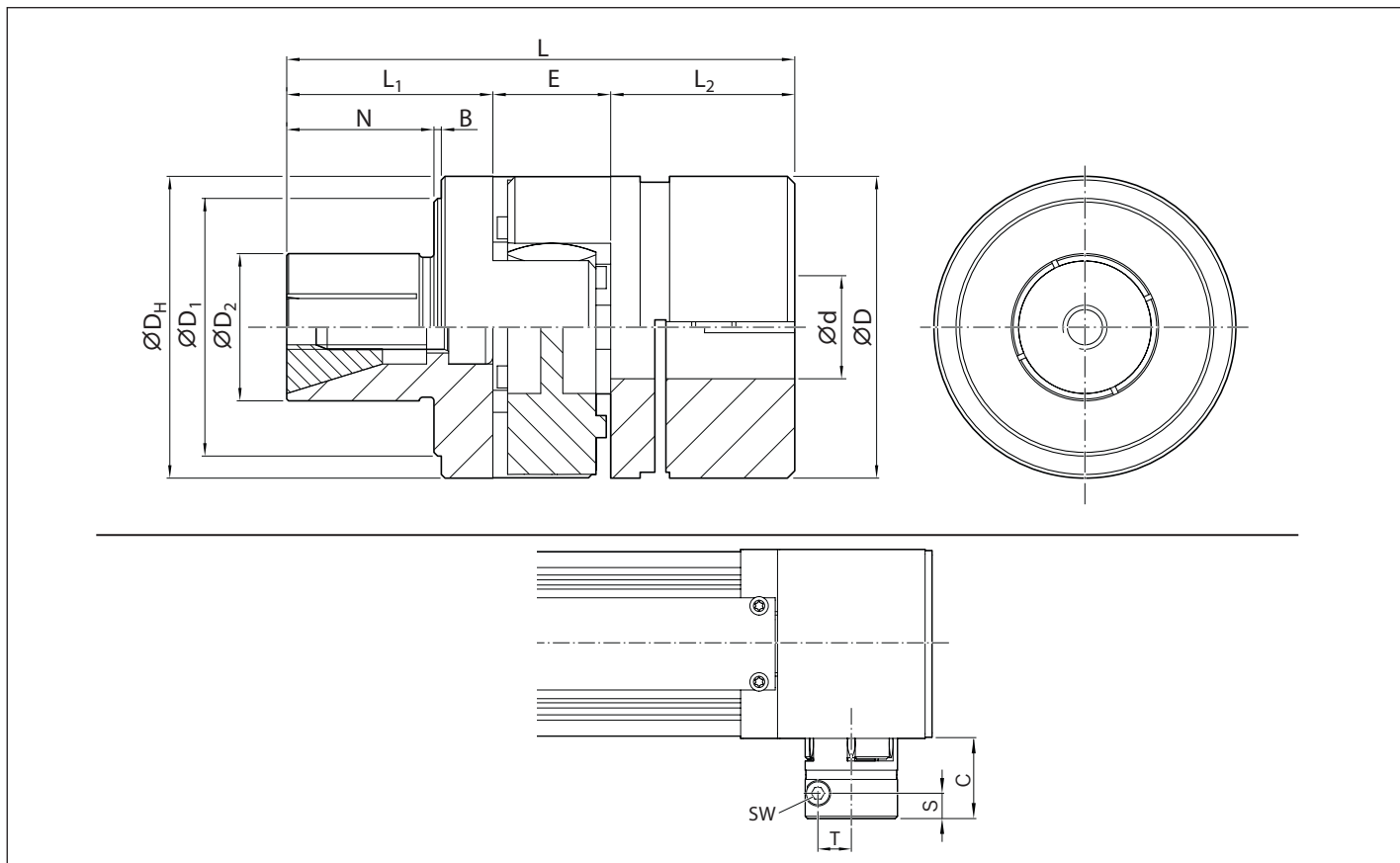
安装件和配件

功能模块FMB的联轴器

与联轴器相连的零件：比如 电机，减速器和功能模块，传输旋转运动，更确切的说是传输转矩。

款式

- ▶ 缓冲式爪式联轴器
- ▶ 轴向插入式
- ▶ 免维护保养

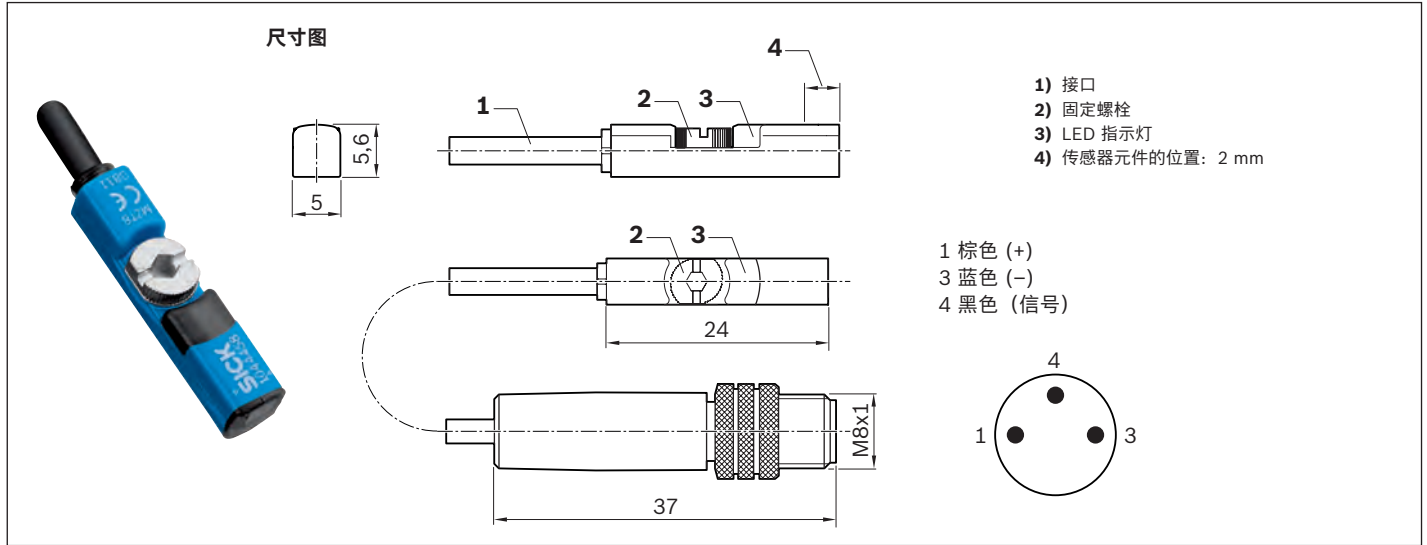


FMB	材料编号 (的联轴器)	尺寸 (mm)													
		ØD	ØD _H	ØD ₁	ØD ₂	Ø _d	B	C	E	L	L ₁	L ₂	N	S	T
-080	R345400219	41	41	35	20	14	1	37	16	69	28	25	20	11	14,5
-110							31								

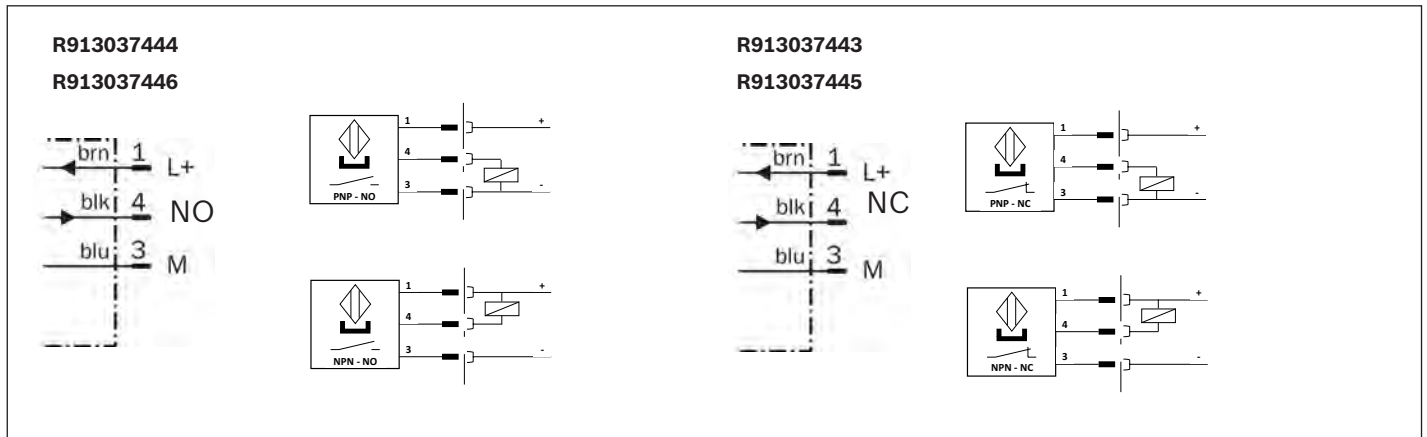
安装件和配件

传感器

电磁传感器



连接图



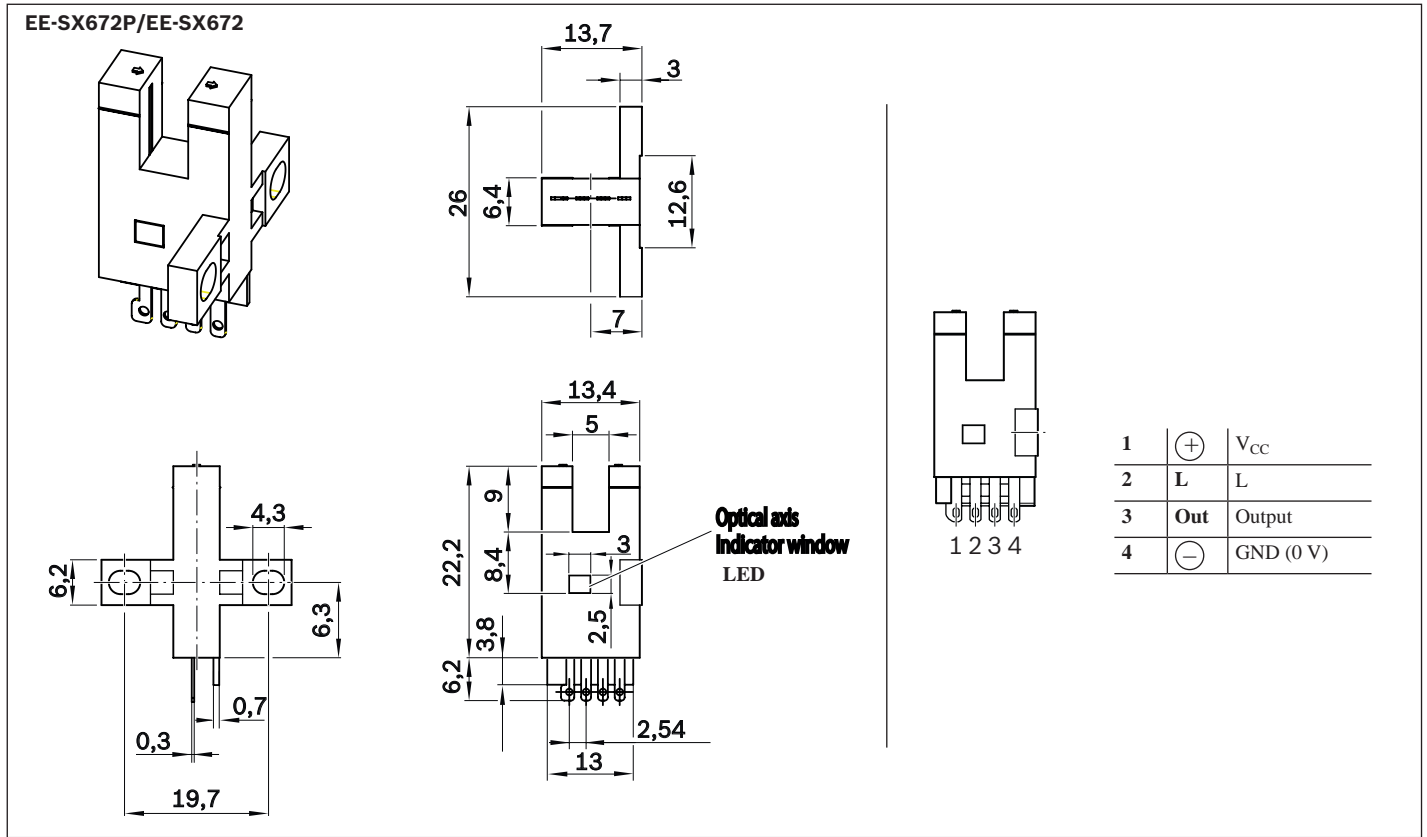
部件号 / 技术数据

用途	限位开关	参考开关	限位开关	参考开关
材料编号	R913037445	R913037444	R913037443	R913037446
名称	MZT8-03VPO-KRDS14	MZT8-03VPS-KRDS13	MZT8-03VNO-KRDS16	MZT8-03VNS-KRDS15
工作原理	电磁			
工作电压	10 - 30 VDC			
负载电流	≤ 200 mA			
开关功能	PNP/常闭触点 (NC)	PNP/常开触点 (NO)	NPN/常闭触点 (NC)	NPN/常开触点 (NO)
连接方式	电线 0.5 m 和插头 M8 x 1, 3 芯, 带滚花螺栓连接件			
功能显示	✓			
短路保护	✓			
极性接错保护	✓			
接通脉冲抑制	✓			
开关频率	3 kHz			
脉冲延迟 (Off delay)	20 ms			
允许的最高起动速度	5 m/s			
适用于拖链 ¹⁾	✓			
适合扭转 ¹⁾	✓			
防焊接火花 ¹⁾	—			
导线截面 ¹⁾	3 x 0.14 mm ²			
电缆直径 D ¹⁾	2.9 ± 0.15 mm			
静态弯曲半径 ¹⁾	≥ 5 x D			
动态弯曲半径 ¹⁾	≥ 10 x D			
弯曲周期 ¹⁾	> 2 百万			
最大许用运行速度 ¹⁾	5 m/s			
最大许用加速度 ¹⁾	≤ 5 m/s ²			
环境温度	-30 °C 至 +80 °C			
防护等级	IP68			
MTTFd (根据 EN ISO 13849-1)	MTTFd = 2339.0 年			
认证和许可 ²⁾				

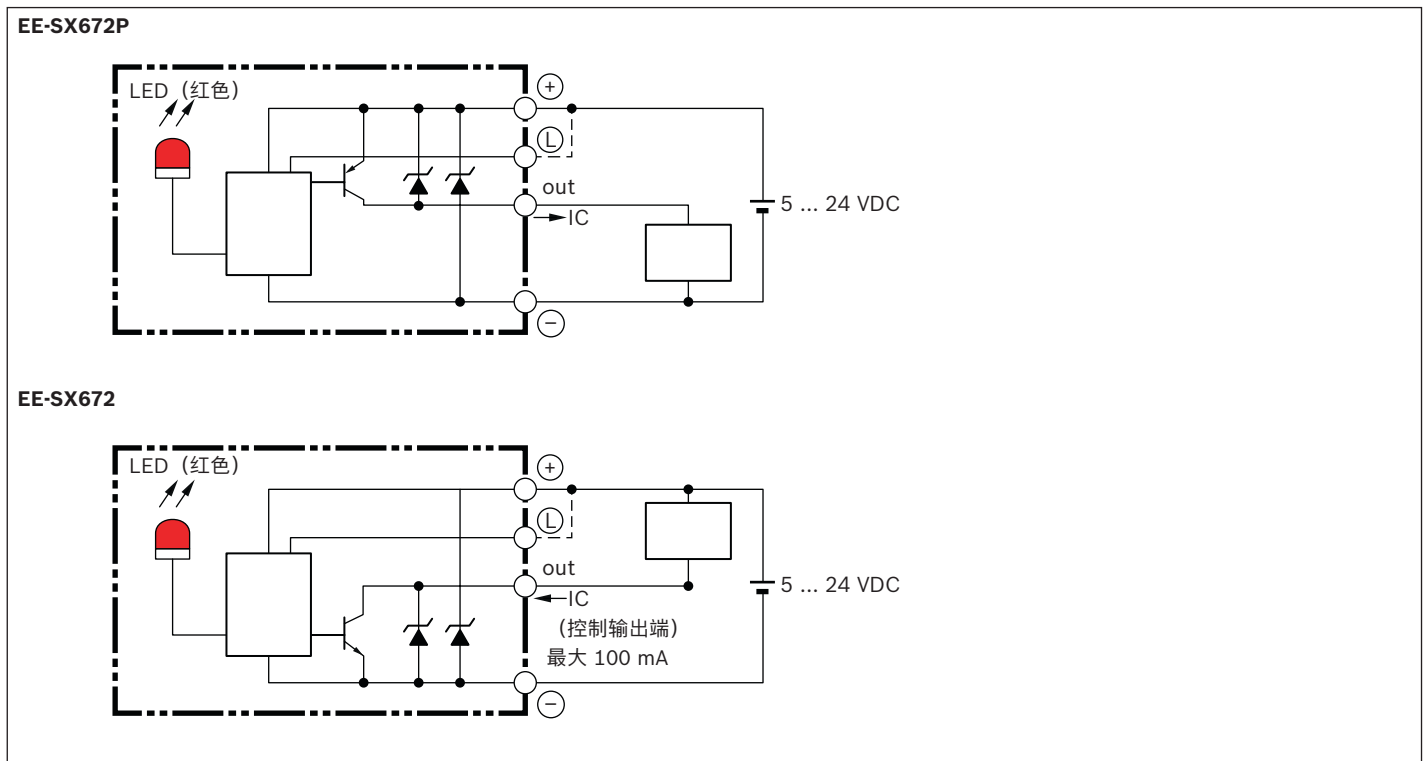
¹⁾ 只用于已连接在电磁传感器上的连接线 (0.5 m) 的技术数据。提供的延长线可提供更多的性能, 例如用于拖链中 (见下页)。

²⁾ 对于这些产品, 不需要用于进入中国市场的  证书。必要时可索取文件 "CCC 销售信息"。

光学传感器



连接图

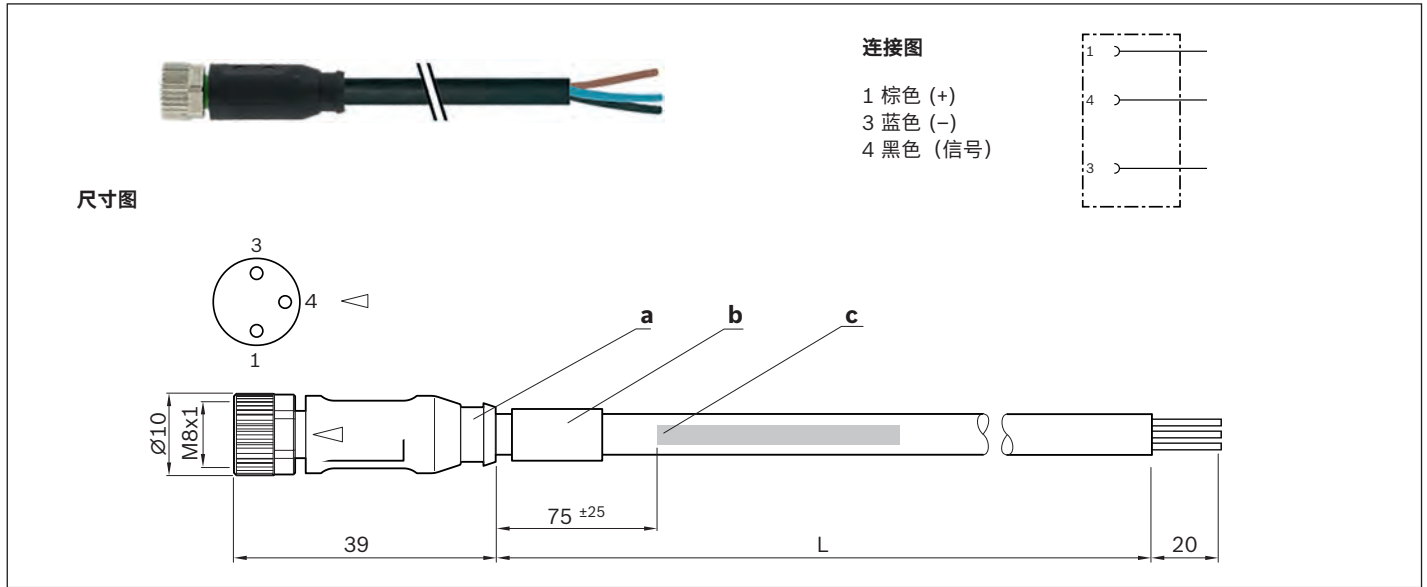


部件号 / 技术数据

用途	限位开关/参考开关	
材料编号	R901489850 (PNP)	R901489851 (NPN)
名称	光学传感器 EE-SX672P	光学传感器 EE-SX672
传感器距离	5 mm (间隙宽度)	
开关对象	不透光: 最少 2 × 0.8 mm	
差距	0.025 mm	
光源	红外线 LED, 波长峰值为 940 nm	
指示灯	指示灯 (红色) (在用于词尾为 A 或 R 型号的光线中断时接通)	
电源电压	5 至 24 VDC ± 10%, 残波 (p-p): 最大 10%	
电流消耗	最大 12 mA (插头型, L 型端子, 开路), 最大 30 mA (PNP 式预接线型)	最大 12 mA (插头型, L 型端子, 开路), 最大 35 mA (NPN 式预接线型)
控制输出端	PNP 开路集电极: 5 至 24 VDC, 最大 50 mA, 在剩余电压最大为 1.3 V 时负载电流为 50 mA, 输出电流 (漏电电流): 最大 0.5 mA	NPN 开路集电极: 5 至 24 VDC, 最大 100 mA, 在剩余电压最大为 0.8 V 时负载电流为 100 mA, 在剩余电压最大为 0.4 V 时负载电流为 40 mA, 输出电流 (漏电电流): 最大 0.5 mA
保护电路	负载短路保护 (插头型), 无电路保护 (预接线型)	
响应频率	最小 1 kHz (平均 3 kHz)	
环境照明	最大 1000 lx, 在接收器表面有荧光光线。	
环境温度范围	运行: -25 至 + 55 °C, 存放: -30 至 + 80 °C (不结冰或冷凝)	
环境湿度范围	运行: 5% 至 85%, 存放: 5% 至 95% (不结冰或冷凝)	
抗震	损毁: 20 至 2000 Hz (峰值加速度: 100 m / s ²) 在 X、Y 和 Z 方向分别以 1.5 mm 双倍振幅震动 2 小时 (4 分钟一个周期)	
抗冲强度	损毁: 500 m/s ² , 分别在 X、Y 和 Z 方向冲击 3 次	
防护等级	IEC60529 IP50	
连接方式	插头型 (可以直接焊接), 预接线型 (标准电缆长度: 1 m), 带接口的型号 (标准电缆长度: 0.1 m)	
重量		
插头型	约 2.4 g	
预接线型	约 17.8 g	
材料		
外壳	聚对苯二甲酸丁二醇酯 (PBT)	
顶盖	聚碳酸酯	
发射器/接收器		

插头

延长接头 用于 电磁传感器
已单侧集束



材料编号

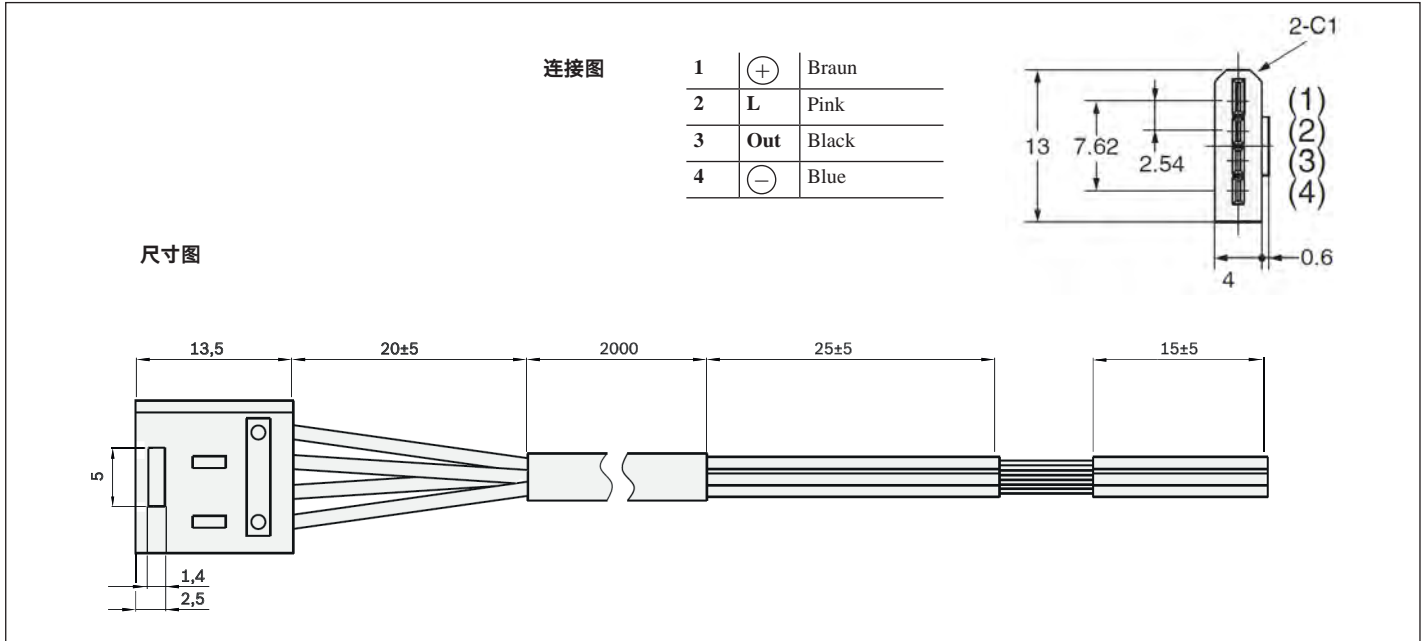
用途	延长线	
材料编号	R911344602	R911344619
名称	7000-08041-6500500	7000-08041-6501000
长度 (L)	5.0 m	10.0 m
第 1 种连接方式	直型插口, M8 x 1, 3 芯	
第 2 种连接方式	空电缆端	

用于单侧和双侧已集束延长线的技术数据

功能显示	-
工作电压显示	-
工作电压	10 - 30 V DC
电缆类型	PUR 黑色
适合拖链	✓
适合扭转	✓
防焊接火花	✓
电线横截面	3x0.25 mm ²
电缆直径 D	4.1 ± 0.2 mm
静态弯曲半径	≥ 5xD
动态弯曲半径	≥ 10xD
弯曲周期	> 1 千万
最大允许的运行速度	3.3 m/s - 对于 5 m 行程距离 (典型) 至 5 m/s - 对于 0.9 m 行程距离
最大允许的加速度	≤ 30 m/s ²
固定延长线的环境温度	-40 °C 至 +85 °C
柔性延长线的环境温度	-25 °C 至 +85 °C
防护等级	IP68
认证和许可	

- a) 用于内直径 6.5 mm 波纹管轮廓
b) 电缆套管
c) 根据印刷规定的电缆字样

延长接头 用于 光学传感器



材料编号

用途	延长线
材料编号	R911388079
名称	EE-1010 2M
长度 (L)	2,0 m
第 1 种连接方式	插头
第 2 种连接方式	空电缆端

Easy-Handling

完美应用的完美 系统解决方案

生产过程的经济性决定了在竞争中是否取得成功。在变化快、产品生命周期短的当今世界，系统灵活性及其最佳的设计和配置起着决定性的作用。用 EasyHandling 自动化处理操作任务更容易、更快速而且更经济。EasyHandling 不仅是一个机械组件模块，而且取得了全面系统解决方案的革命性进步，是一个能够满足您要求的最佳解决方案。



EasyHandling – 更容易。更快速。更经济。



项目规 - 加快速度高达 70%

EasyHandling 软件工具早在部件选型阶段即为用户提供有力的支持 - 为用户提供解决方案建议，包括有关零件清单的信息、技术数据和 CAD 图纸。

安装 - 可节省时间 60%

连接点采用强制锁定式连接，因此，机械部件均能实现完美校准并且达到相互间的准确连接。

调试 - 减少工作量高达 90%

借助于智能型调试助手 EasyWizard 软件，能够轻松完成参数设置和配置工作。仅需若干鼠标点击即可在最短的时间内使您的搬运系统准备就绪。

生产 - 更经济和高效

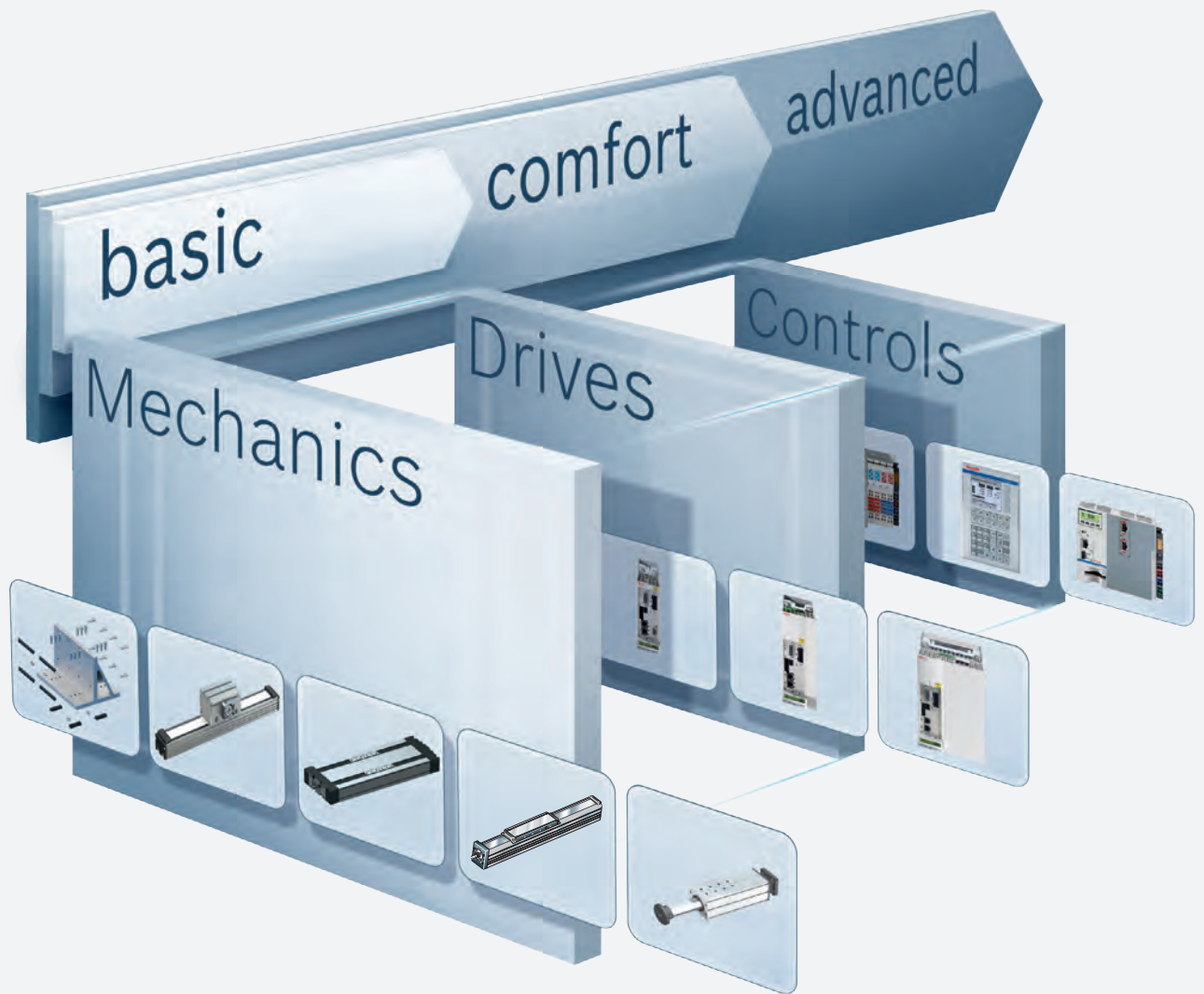
Rexroth 凸显了增加一件智能应用工具可带来的效益：操作人员通过驱动调节器的软件收到与运行时长和距离有关的保养提示，以确保遵守保养周期。其结果是：使用寿命更长以及停机风险降低。

继续研发 - 持续改进

现在已经为将来的市场开发做好了准备：EasyHandling 系统的特点是其系统的开放性。通过可灵活改造的机械或电气组件可以快速有效地应对新的生产要求。

EasyHandling – 不仅仅是一个模块

模块化的系统设计，
相互匹配，理想构建



basic – 量身定制的机械系统

EasyHandling 基本型包含所有用于全套个性化**单轴和多轴系统**构造的机电一体化组件。组件的通用和标准化接口使组合犹如儿童游戏一样简单。实用工具和辅助工具可在选择配置时提供支持。



comfort – 调试更加快捷

EasyHandling 舒适型为基本型组件补充了**功率强劲和多协议伺服驱动装置**。通用和智能调节设备完美地适合于大量搬运任务。

无与伦比：通过**投入运行助手 EasyWizard** 在输入很少的产品特定参数后立即就使线性系统准备就绪。



advanced – 适用于高要求的控制器

通过**可自由调整和功率强劲的动作逻辑解决方案**，Easyhandling 高级型使配置和搬运更加简单。预定义功能可节省冗长的编程和覆盖超过 90% 的操作应用。



更多有关 EasyHandling 的信息请见产品说明书 " EasyHandling - 不仅仅是一个模块 " R999000044。



附加信息

运行条件

正常的运行条件

带力士乐伺服电机时的环境温度	0 °C ...40 °C, 超过 40 °C 后会有功率降低
机械装置的环境温度 (不低于露点)	-10 °C ...60 °C
行程 s_{min} ¹⁾	见表格 " 技术数据 "
污染作用	不允许

1) 确保可靠的润滑分布所需的最小行程。

所需和补充的文件

更多提示和信息请参阅与该产品相关的文件。

这些文件的 PDF 文件可登录
www.boschrexroth.com/mediadirectory 查询。

我们也很乐意给您寄送所需的文件。

对产品的使用有疑问时, 请联系 Bosch Rexroth。

文件

标准报告

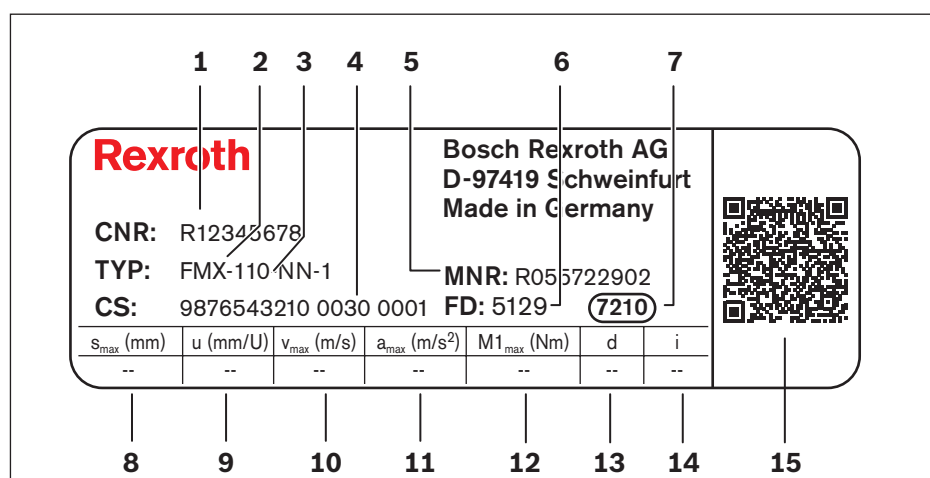
标准报告用于证明所要求的检查都已完成，并且所测得的数值都在允许的误差范围之内。标准报告中列出的检查：

选项 001

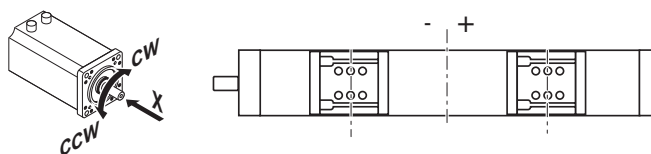
- ▶ 检测机械部件的功能
- ▶ 检测电气部件的功能
- ▶ 按照订单确认文件检查款式

参数设置 (调试)

在铭牌上，除了关于生产线性系统的参考说明外，还有用于调试的技术参数。



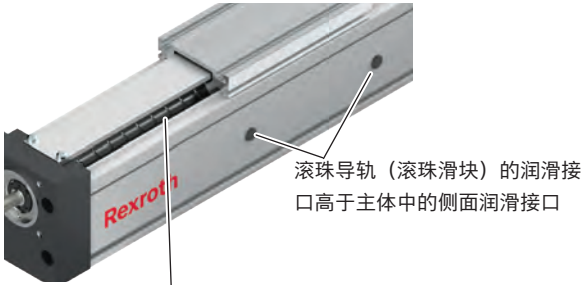
1	CNR	客户材料编号
2	TYP	型号名称
3	110	制造规格
4	CS	客户信息
5	MNR	材料编号
6	FD	生产日期
7	7210	生产地点
8	s_{max}	最大运行范围
9	u	不带电机安装件的进给常数
10	v_{max}	最大速度
11	a_{max}	最大加速度
12	$M1_{max}$	在电机轴颈上的最大驱动转矩
13	d	用于向正向 (+) 运行的电机旋转方向 CW = Clockwise / 顺时针 CCW = Counter Clockwise / 逆时针
14	i	减速比
15		二维码



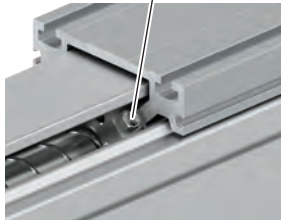
润滑

功能模块 FMS

单轨款式的润滑接口

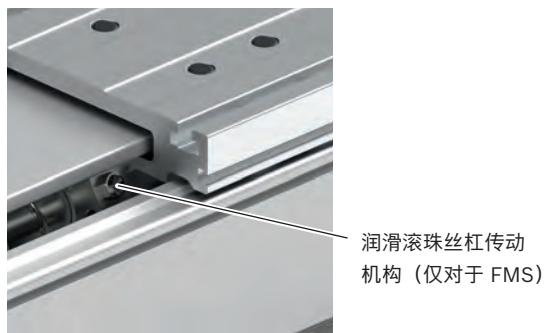
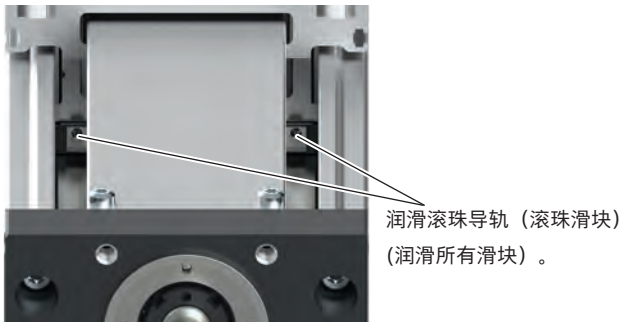


滚珠丝杠传动机构通过盖板和主体之间的畅通通道进行润滑。



双轨款式的润滑接口

滚珠导轨（滚珠滑块）和滚珠丝杠传动机构通过盖板和主体之间的畅通通道进行润滑。



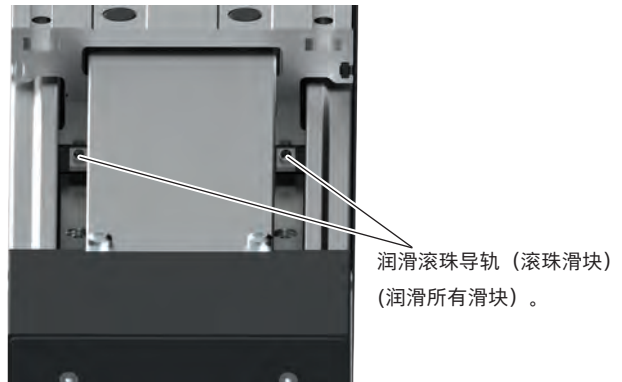
功能模块 FMB

单轨款式的润滑接口



双轨款式的润滑接口

滚珠导轨（滚珠滑块）通过盖板和主体之间的畅通通道进行润滑。



推荐的润滑剂

润滑说明

功能模块已用 Dynalub 510 基本润滑，并且只设计用于通过手动涂脂枪进行脂润滑。
保养仅限于对集成的滚珠导轨和滚珠丝杠传动机构（对于功能模块 FMS）进行补充润滑。

 不允许使用含有固体润滑颗粒（例如石墨或 MoS₂）的润滑剂。

推荐的润滑剂

补充润滑量和补充润滑周期见功能模块说明书

FMS/FMB	润滑脂 (DIN)	粘度等级 DIN 51818	建议的润滑脂
-080/-110	KP2K-20 (DIN 51825)	NLGI 2	Dynalub 510

润滑脂

按 DIN 51818
的粘度等级 NLGI 2

建议使用

Dynalub 510 (博世力士乐)

罐装 (400 g) R341603700

桶装 (25 kg) R341603500

其它可使用的润滑脂

Elkalub GLS 135 / N2 (Chemie-Technik)

Castrol Longtime PD2 (Castrol)

计算示例

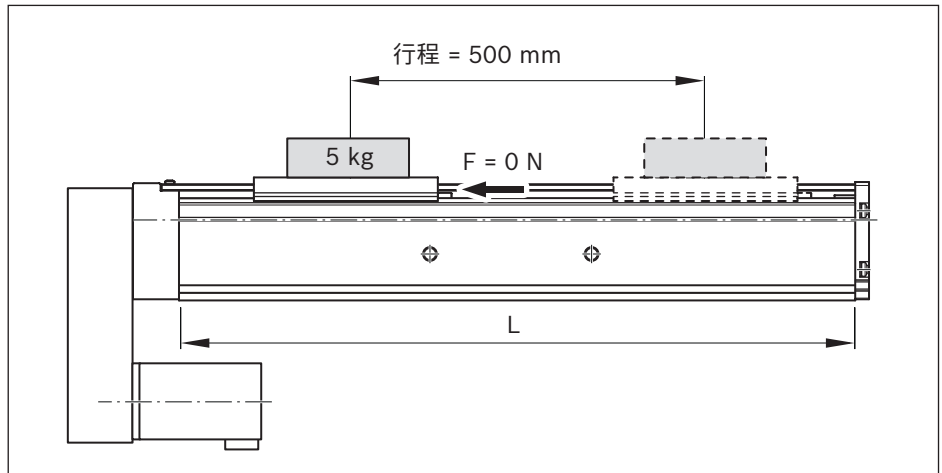
带齿形带联动器的 FMS

初始信息

在一个水平安装位置的操作任务中需要以最大 0.5 m/s 的速度将 5 kg 的重块移动 500 mm。已依据技术数据和结构空间条件选择了：

功能模块 FMS-080-SN-1

- ▶ 通过法兰和联轴器安装电机
- ▶ 带伺服电机 MSM 031C, 不带制动器



长度 L 的估算

(首次估算时, 用大导程 $P = 16$ mm 和长度 L 计算, 因为在长度增加时, 允许的速度可能会降低。

	$L = s_{\max} + L_{ca} + L_{ad}$
超程:	$s_e = 2 \cdot P = 2 \cdot 16 = 32$ mm
最大行程:	$s_{\max} = s_{\text{eff}} + 2 \cdot s_e$ $= 500 + 2 \cdot 32 = 564$ mm
长度:	$L = 564 + 160 + 35 = 759$ mm

选择滚珠丝杠传动机构

(优选最小的导程, 因为在制动行程、长度的方程式解法方面有利)。

在 $v = 0.5$ m/s 和 $L = 759$ mm 时, 根据图表 "允许的速度" 允许的滚珠丝杠传动机构:

滚珠丝杠传动机构 16 x 16 和滚珠丝杠传动机构 16 x 10

选择的滚珠丝杠传动机构 (较小导程):

滚珠丝杠传动机构 16 x 10

图表中滚珠丝杠传动机构 16 x 10 的最大许用速度:

$$v_{\max} = 0.69 \text{ m/s}$$

长度 L 的计算

(只用于所选的 BASA)

超程:	$s_e = 2 \cdot P = 2 \cdot 10 = 20$ mm
最大行程:	$s_{\max} = s_{\text{eff}} + 2 \cdot s_e$ $= 500 + 2 \cdot 20 = 540$ mm
长度:	$L = 540 + 160 + 35 = 735$ mm

摩擦力矩 M_R

(通过法兰和联轴器安装电机)

	$M_R = M_{RS}$
功能模块:	$M_{RS} = 0.8$ Nm
摩擦力矩:	$M_R = 0.80$

转动惯量 J_{ex}

(通过法兰和联轴器安装电机)

	$J_{ex} = J_s + J_t + J_c$
联轴器:	$J_c = 40 \cdot 10^{-6} \text{ kgm}^2$
驱动单元:	$J_s = (k_{J \text{ fix}} + k_{J \text{ var}} \cdot L) \cdot 10^{-6}$ $= (15.045 + 0.031 \cdot 735) \cdot 10^{-6}$ $= 37.83 \cdot 10^{-6} \text{ kgm}^2$
外部重量:	$J_t = m_{ex} \cdot k_{J m} \cdot 10^{-6}$ $= 5 \cdot 2.53 \cdot 10^{-6}$ $= 12.65 \cdot 10^{-6} \text{ kgm}^2$
转动惯量:	$J_{ex} = 40 \cdot 10^{-6} + 37.83 \cdot 10^{-6} + 12.65 \cdot 10^{-6}$ $= 90.48 \cdot 10^{-6} \text{ kgm}^2$

允许的最高转速 n_{mech}

(通过法兰和联轴器安装电机)

机械装置极限值

	$n_{mech} = \frac{(v_{mech} \cdot 1000 \cdot 60)}{P}$
最大许用速度:	$v_{mech} = v_{max} = 0.69 \text{ m/s}$
允许的最高转速:	$n_{mech} = \frac{(0.69 \cdot 1000 \cdot 60)}{10}$ $= 4140 \text{ rpm}$

应用的最高转速 n_{mech}

(通过法兰和联轴器安装电机)

应用极限值

速度:	$v_{mech} = 0.5 \text{ m/s}$
转速:	$n_{mech} = \frac{0.5 \cdot 1000 \cdot 60}{10}$ $= 3000 \text{ rpm}$

最大许用驱动转矩 M_{mech}

(通过法兰和联轴器安装电机)

机械装置极限值

	$M_{mech} = \text{最小值}(M_{cN}; M_p)$
联轴器:	$M_{cN} = 12.5 \text{ Nm}$
功能模块:	$M_p = 7.8 \text{ Nm}$
驱动转矩:	$M_{mech} = \text{最小值}(12.5; 7.8)$ $= 7.8 \text{ Nm}$

带齿形带联动器的 FMS (续)

检查电机的预选

所选的电机:
带制动器的 MSM 031C

条件 1:

转速: $n_{\max} \geq n_{\text{mech}}$
 $5000 \geq 3000$ 条件已满足 - 电机选择合格

条件 2:

转动惯量比: $V = \frac{J_{\text{ex}}}{J_{\text{m}} + J_{\text{br}}}$
 电机惯性: $J_{\text{m}} = 26.0 \cdot 10^{-6} \text{ kgm}^2$
 制动器惯性: $J_{\text{br}} = 0 \text{ kgm}^2$ (无制动器)
 惯性比: $V = \frac{90.48 \cdot 10^{-6}}{(26 \cdot 10^{-6} + 0 \cdot 10^{-6})}$
 $= 3.48$
 搬运条件: $V \leq 6$
 $3.48 \leq 6$ 条件已满足 - 电机规格合格

结果

功能模块 FMS-080-SN-1

$L = 735 \text{ mm}$, $s_{\max} = 540 \text{ mm}$, $L_{\text{ca}} = 160 \text{ mm}$; BASA: $d_0 = 60 \text{ mm}$, $P = 10 \text{ mm}$; 通过法兰和联轴器安装电机;

电机的预选: 不带制动器的 MSM 031C。

在精确的电动驱动装置设计时始终考虑电机调节器组合, 因为性能数据 (例如最大的有效转速和最大转矩) 取决于所用的调节器。

在此要考虑以下数据:

摩擦力矩: $M_{\text{R}} = 0.80 \text{ Nm}$
 转动惯量: $J_{\text{ex}} = 90.48 \cdot 10^{-6} \text{ kgm}^2$
 速度: $v_{\text{mech}} = 0.5 \text{ m/s}$ ($n_{\text{mech}} = 3000 \text{ rpm}$)
 驱动转矩的极限值: $M_{\text{mech}} = 7.8 \text{ Nm}$
 ➡ 在驱动侧上, 必须将电机转矩限制为 7.8 Nm !
 加速度的极限值: $a_{\max} = 40 \text{ m/s}^2$
 速度极限值: $v_{\max} = 0.69 \text{ m/s}$ ($n_{\text{mech}} = 4140 \text{ rpm}$)

除了优选类型 MSM 031C 之外, 也可以改造具有相同安装尺寸的其他电机, 但是不允许超出极限值。

缩写符号

代号/下标	名称	单位
a	加速度	(m/s ²)
a_{max}	最大加速度	(m/s ²)
BASA	滚珠丝杠传动机构	(-)
B_t	齿形带型号	(-)
cspe	弹性系数	(N)
C	导轨的额定动载荷	(N)
C_{bs}	滚珠丝杠传动机构的额定动载荷	(N)
C_{fb}	固定轴承的额定动载荷	(N)
d₀	滚珠丝杠传动机构的额定直径	(mm)
d₃	齿形带轮的直径	(mm)
f_w	负载系数	(-)
F₁, F₂, ...F_n	在第 1 ... n 阶段期间的轴向载荷	(N)
F_{bp}	齿形带最大工作力	(N)
F_{comb}	组合当量载荷	(N)
F_m	当量轴向动载荷	(N)
F_{pr}	电机上的预紧力	(N)
F_{t 允许}	弹性极限	(N)
F_y	由在 y 方向上的合成力形成的载荷	(N)
F_{y max}	y 方向上的最大动载荷	(N)
F_z	由在 z 方向上的合成力形成的载荷	(N)
F_{z max}	z 方向上的最大动载荷	(N)
g	重力加速度 (= 9.81)	(m/s ²)
i	传动比	(-)
I_y	基于 y 轴的平面转动惯量	
I_z	基于 z 轴的平面转动惯量	
J_{br}	电机制动器的转动惯量	(kgm ²)
J_c	联轴器的转动惯量	(kgm ²)
J_{dc}	动力总成的转动惯量	(kgm ²)
J_{ex}	机械系统的转动惯量	(kgm ²)
J_{ge}	减速器在电机轴颈上的转动惯量	(kgm ²)
J_m	电机的转动惯量	(kgm ²)
J_s	线性系统的转动惯量	(kgm ²)
J_{sd}	齿形带联动器在电机轴颈上的转动惯量	(kgm ²)
J_t	基于线性系统丝杠轴颈的平移外部转动惯量	(kgm ²)
k_{g fix}	固定长度部分所占质量的常数	(kg)
k_{g var}	可变长度部分所占质量的常数	(kg/mm)
k_{J fix}	固定长度部分所占转动惯量的常数	(kgmm ²)
k_{J m}	单位质量部分所占转动惯量的常数	(mm ²)
k_{J var}	可变长度部分所占转动惯量的常数	(kgmm)
L	线性系统的长度	(mm)
L	额定使用寿命	
	- 单位: 圈	(rpm)
	- 单位: 米	(m)
L_{ad}	附加长度	(mm)

代号/下标	名称	单位
L_{ca}	滑台长度	(mm)
L_h	额定使用寿命	(h)
L_m	电机的长度	(mm)
L_{max}	最大长度	(mm)
L_w	滑台的中心矩	(mm)
m_{br}	制动器的质量	(kg)
m_{ca}	滑台自身运动质量	(kg)
m_{ex}	移动的外部重量	(kg)
m_{fc}	法兰和联轴器的质量	(kg)
m_m	电机的质量	(kg)
m_s	线性系统的质量 (不带安装件)	(kg)
m_{sd}	齿形带联动器的质量	(kg)
M₀	电机的持续转矩	(Nm)
M_{cN}	联轴器的额定转矩	(Nm)
M_g	电机轴颈上的重力矩	(Nm)
M_{ge}	减速器最大许用加速转矩 (输出端上)	(Nm)
M_L	额定纵向动转矩	(Nm)
M_m	额定当量动转矩	(Nm)
M_{max}	最大可能的电机转矩	(Nm)
M_{mech}	机械装置的最大允许驱动转矩	(Nm)
M_p	最大许用驱动转矩 (在驱动轴颈上)	(Nm)
M_R	电机轴颈上的摩擦力矩	(Nm)
M_{Rge}	减速器在电机轴颈上的摩擦力矩	(Nm)
M_{RS}	系统的摩擦力矩	(Nm)
M_{Rsd}	齿形带联动器在电机轴颈上的摩擦力矩	(Nm)
M_{sd}	齿形带联动器的最大允许驱动转矩	(Nm)
M_{stat}	静载荷转矩	(Nm)
M_t	额定动扭转转矩	(Nm)
M_x	绕 x 轴的动扭矩	(Nm)
M_{x max}	绕 x 轴的最大允许扭力矩	(Nm)
M_y	绕 y 轴的动扭矩	(Nm)
M_{y max}	绕 y 轴的最大允许扭力矩	(Nm)
M_z	绕 z 轴的动扭矩	(Nm)
M_{z max}	绕 z 轴的最大允许扭力矩	(Nm)
n₁, n₂, ... n_n	加速和制动阶段的转速	(rpm)
n_{A1 ... n}	阶段 1 ... n 中的起始转速	(rpm)
n_{E1 ... n}	阶段 1 ... n 中的最终转速	(rpm)
n_{ge}	减速器最大许用转速	(rpm)
n_m	平均转速	(rpm)
n_{mech}	机械装置最大许用转速	(rpm)
n_{max}	电机的最大转速	(rpm)
n_p	线性系统最大许用转速	(rpm)

代号/下标	名称	单位
P	丝杠导程	(mm)
P_{app}	应用时的有效功率	(W)
键槽	键槽	(-)
s_a	加速行程	(mm)
s_e	超程 (超程 s _e 必须大于制动距离。加速行程可用作制动距离的参考值。)	(mm)
s_{eff}	有效行程	(mm)
s_{min}	最小行程	(mm)
s_{max}	最大行程	(mm)
SPU	丝杠支撑	
t_a	加速时间、制动时间	(s)
t₁, t₂, ... t_n	阶段 1 ... n 中的时间	(s)
u	进给常量	(mm/U)
v₁, v₂, ... v_n	阶段 1 ... n 中的速度	(m/s)
v_{max}	最大许用速度	(m/s)
v_{mech}	机械装置最大许用速度	(m/s)
v_m	平均线速度	(m/s)
V	动力总成和电机的转动惯量比	(-)
Z₁	作用的力的作用点	(mm)
π	圆周率	(-)

FMS-080-SN-1 订货举例

订货编号	选项	解释
功能模块	FMS-080-SN-1	带滚珠丝杠传动机构的功能模块, 规格为 80
行程	500 mm	所需的行程
滑台	002	滑台长度 = 160 mm
导轨	001	滚珠导轨
驱动装置		
BASA (滚珠丝杠传动机构 $d_o \times P$)	011	额定直径 = 16 mm, 导程 = 10 mm
款式	F001	带法兰和联轴器
安装接口		
传动比	i = 1	传动比 i = 1
机械接口	011	用于伺服电机 MSM031C 的电机安装件
电机		
电机代码	MSM031C-0300	电机代码
电机制动器	139	带制动器
电机插头位置	180	电机插头位置 = 180°
盖板		
盖板	010	带盖板
文件	001	标准报告

FMx-xxx-xN-1 的询价/订购表格

订货编号	选项	解释
功能模块		
行程		
滑台		
导轨		
驱动装置		
BASA (滚珠丝杠传动机构 $d_o \times P$)		
款式		
安装接口		
传动比		
机械接口		
电机		
电机代码		
电机制动器		
电机插头位置		
盖板		
盖板		
文件		

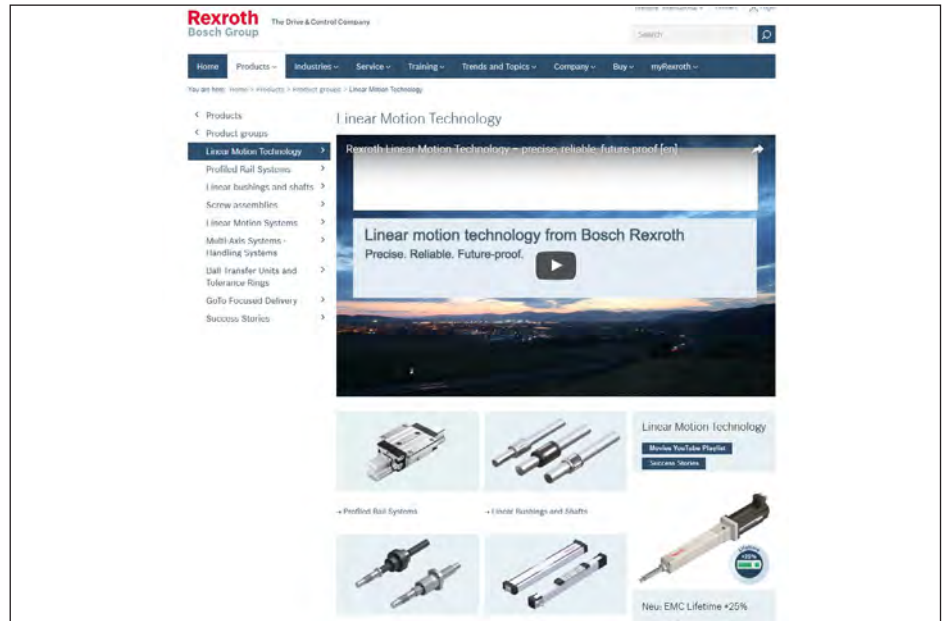
件数 接收: _____ 件, _____ 每月, _____ 每年, 每单, 或 _____
 附注:

提交人
 公司: _____ 职位: _____
 地址: _____ 部门: _____
 _____ 电话: _____
 _____ 传真: _____

更多的信息

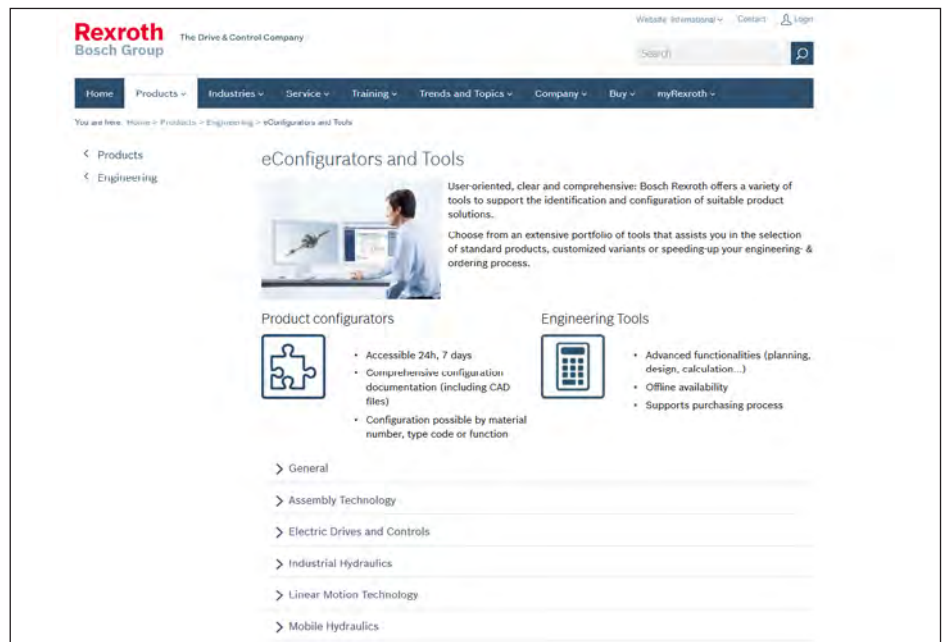
Bosch Rexroth Lineartechnik 主页:

<https://www.boschrexroth.com/en/xc/products/product-groups/linear-motion-technology/index>



配置器和工具

<https://www.boschrexroth.com/en/xc/products/engineering/econfigurators-and-tools/econfigurators>



博世力士乐中国

上海市长宁区福泉北路 333 号
邮编: 200335
电话: 400 880 7030

香港

香港九龙长沙湾长顺街 19 号
杨耀松第六工业大厦 1 楼
电话: (852) 2262 5100
传真: (852) 2786 0733

北京

中国北京市经济技术开发区
永昌南路 6 号
邮编: 100176
电话: (86-10) 6782 7000
传真: (86-10) 6782 7488

大连

中国大连市西岗区中山路 147 号
森茂大厦 1603 室
邮编: 116011
电话: (86-411) 8368 2602
传真: (86-411) 8368 2702

广州

中国广州市开发区科学城光谱西路
TCL 文化产业园办公楼 4 楼 A 室
邮编: 510663
电话: (86-20) 8395 4100
传真: (86-20) 3229 9528

成都

中国成都市青羊区顺城大街 308 号
冠城广场 23 楼 D 座
邮编: 610017
电话: (86-28) 6520 3000
传真: (86-28) 8652 7123

以上标明的数据仅用于描述产品。

由于我们的产品一直在持续的开发中，所以我们的上述信息不能作为针对特定应用的特定条件或适用性的声明。上述信息的提供不能免除用户进行自行判断和验证的义务。

需牢记的一点在于我们的产品也存在磨损和老化的自然过程。