

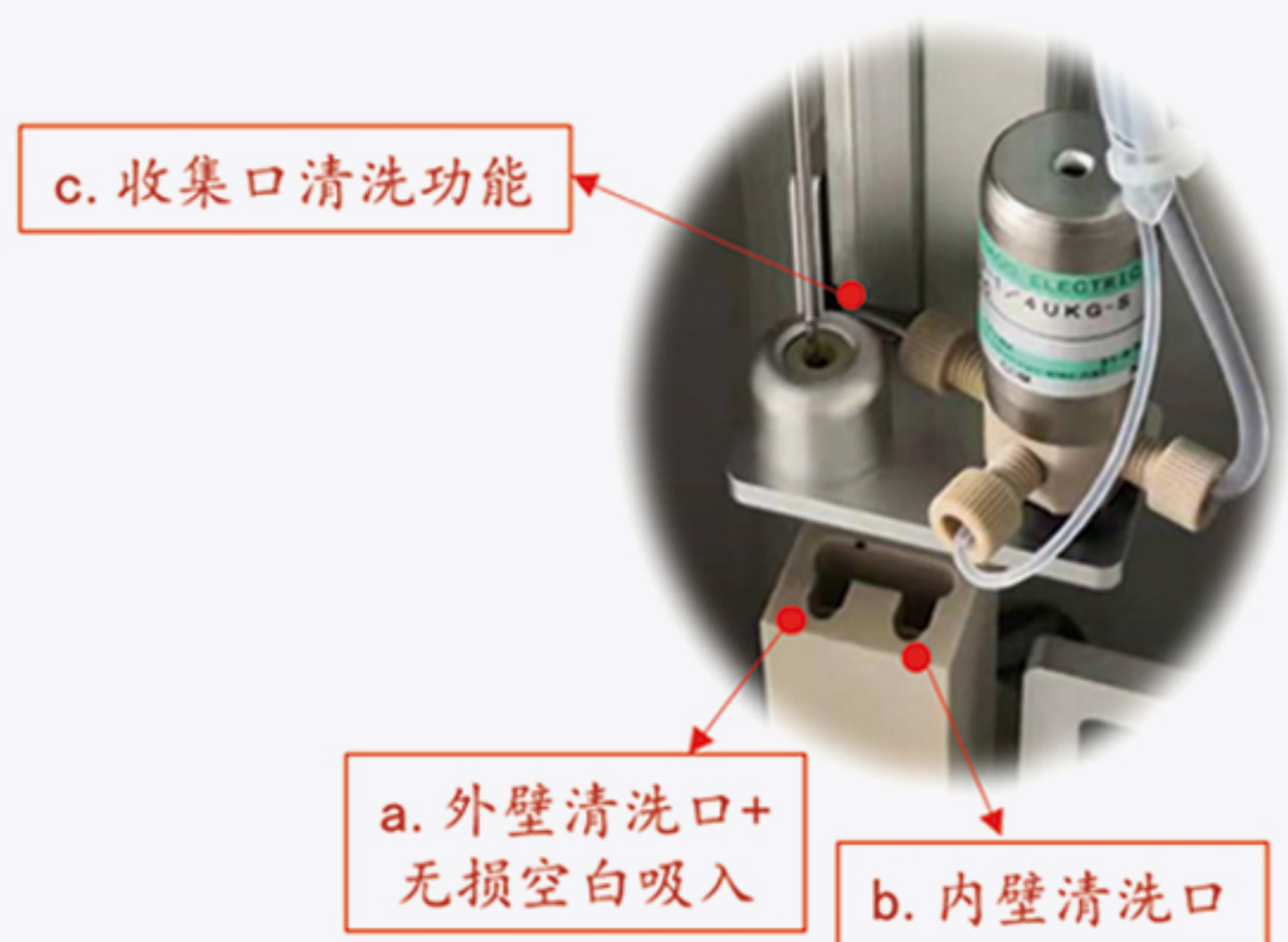
S3150制备型 自动进样&馏分收集一体机

S

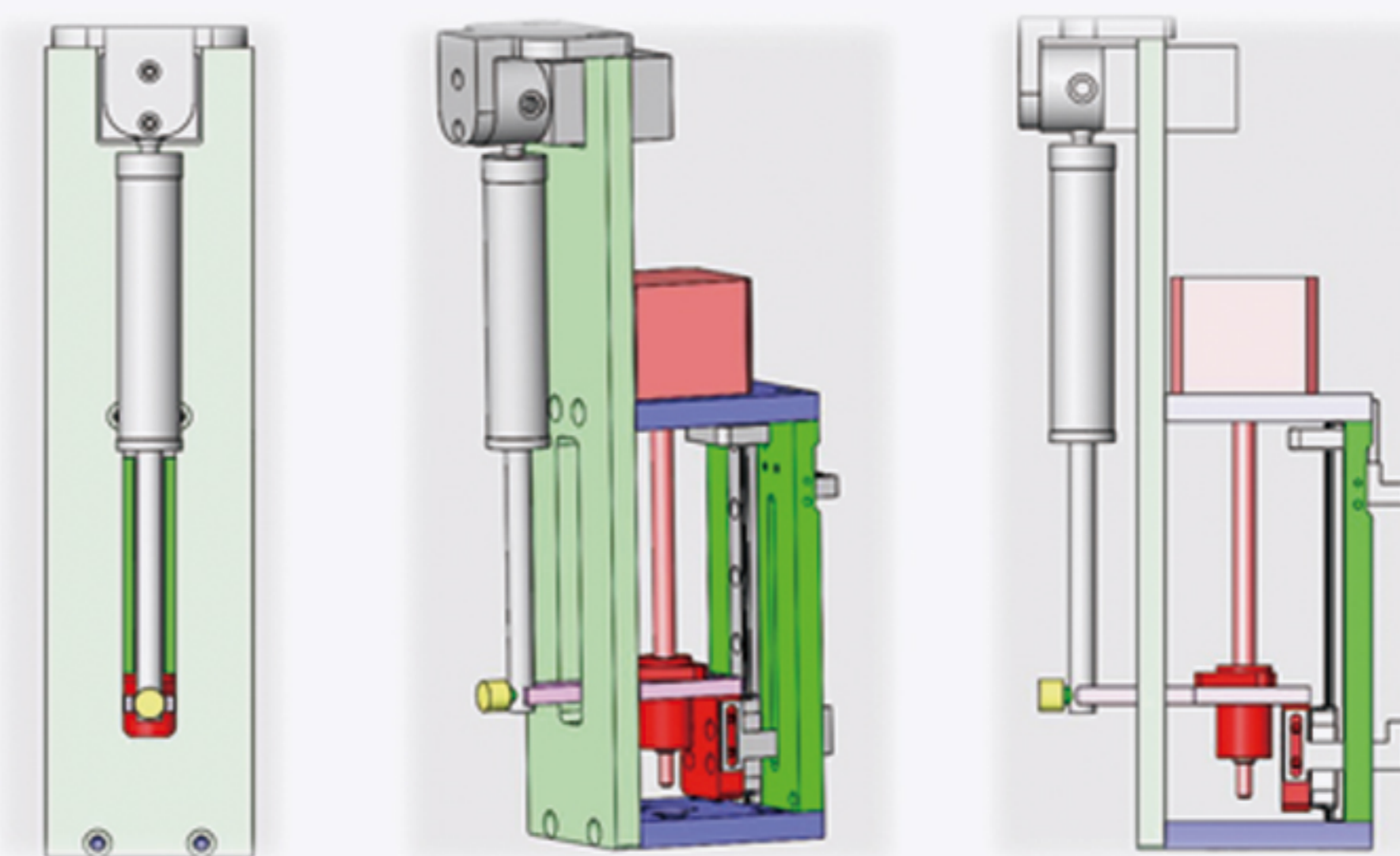
3150制备型自动进样&馏分收集一体机是依利特自主研发的一款集自动进样与馏分收集于一体的制备型设备。该设备具有独立的进样和馏分收集管路，可有效避免微小的交叉污染。输送液体的流速范围从1mL/min到100mL/min，并能在不同的流速和进样体积条件下保持流量的稳定性和进样的准确性。可搭配多种检测器，应用于药物研发、生命科学、蛋白纯化等各类样品的制备。

进样系统

- 多种进样模式，最进样量达到20mL；
- 进样准确度高，重复性好，
- 全新的进样设计，避免样品堵塞，减少进样死体积；
- 进样针内壁与外壁清洗模式，保证极低的样品残留；
- 具有漏液报警提示，及流体式倒液设计；

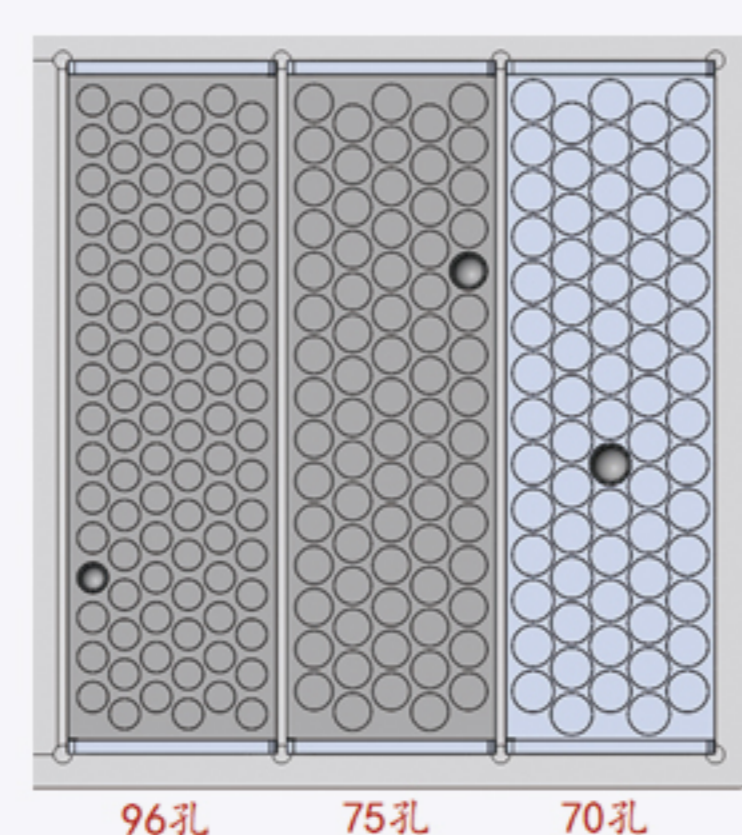


- 独特的注射器轴设计，高可靠性；
- 特殊设计的进样电机，进样步长可精确到0.2μL；
- 变速进样方式，实现高速进样。

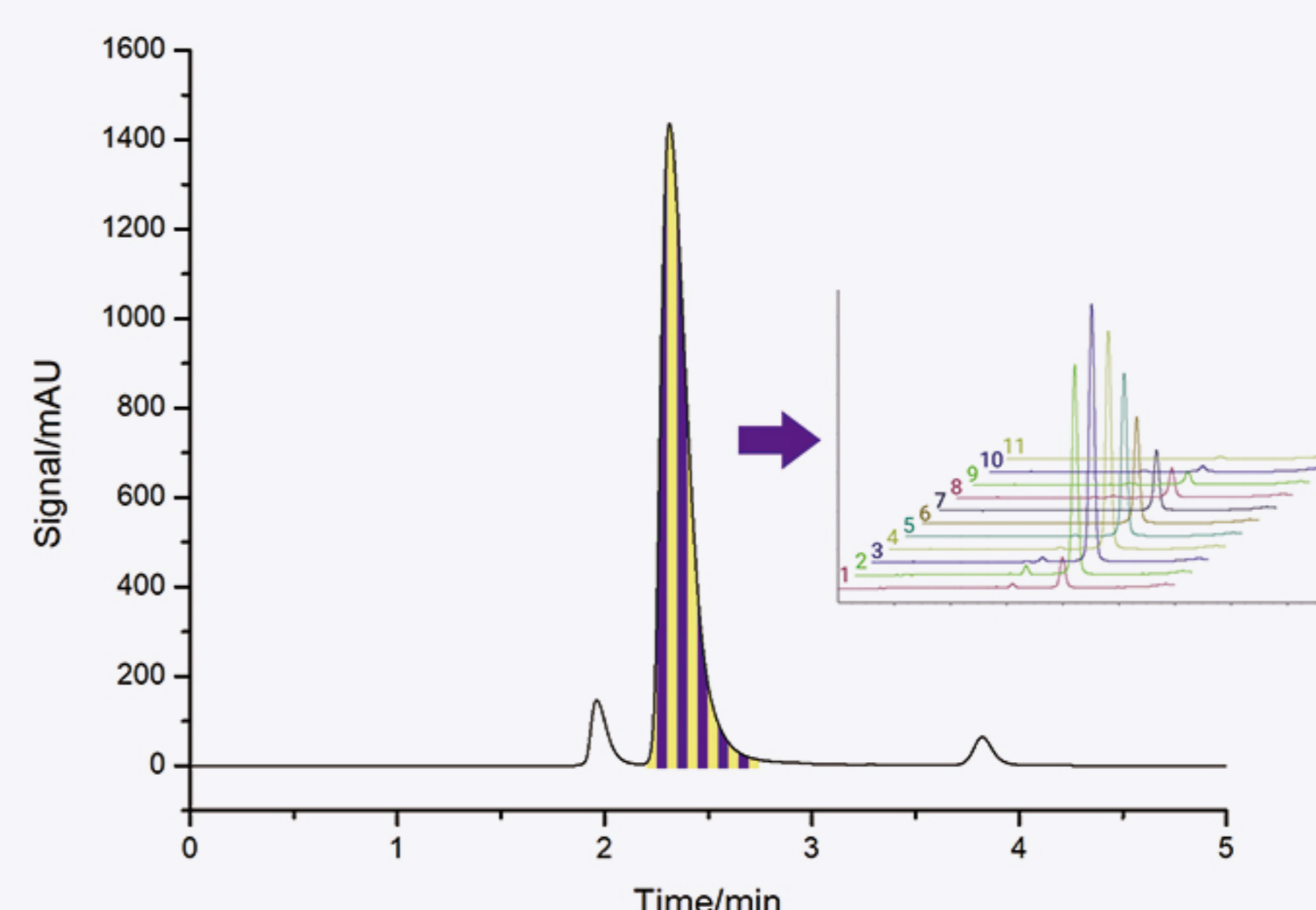


收集系统

- 最大馏分收集速度为100mL/min；
- 收集阀死体积小，切换速度快；
- 最多可放置6个样品架，单个样品架最多可放置96个12×150mm试管，6种试管架规格可选，特殊收集容器定制。

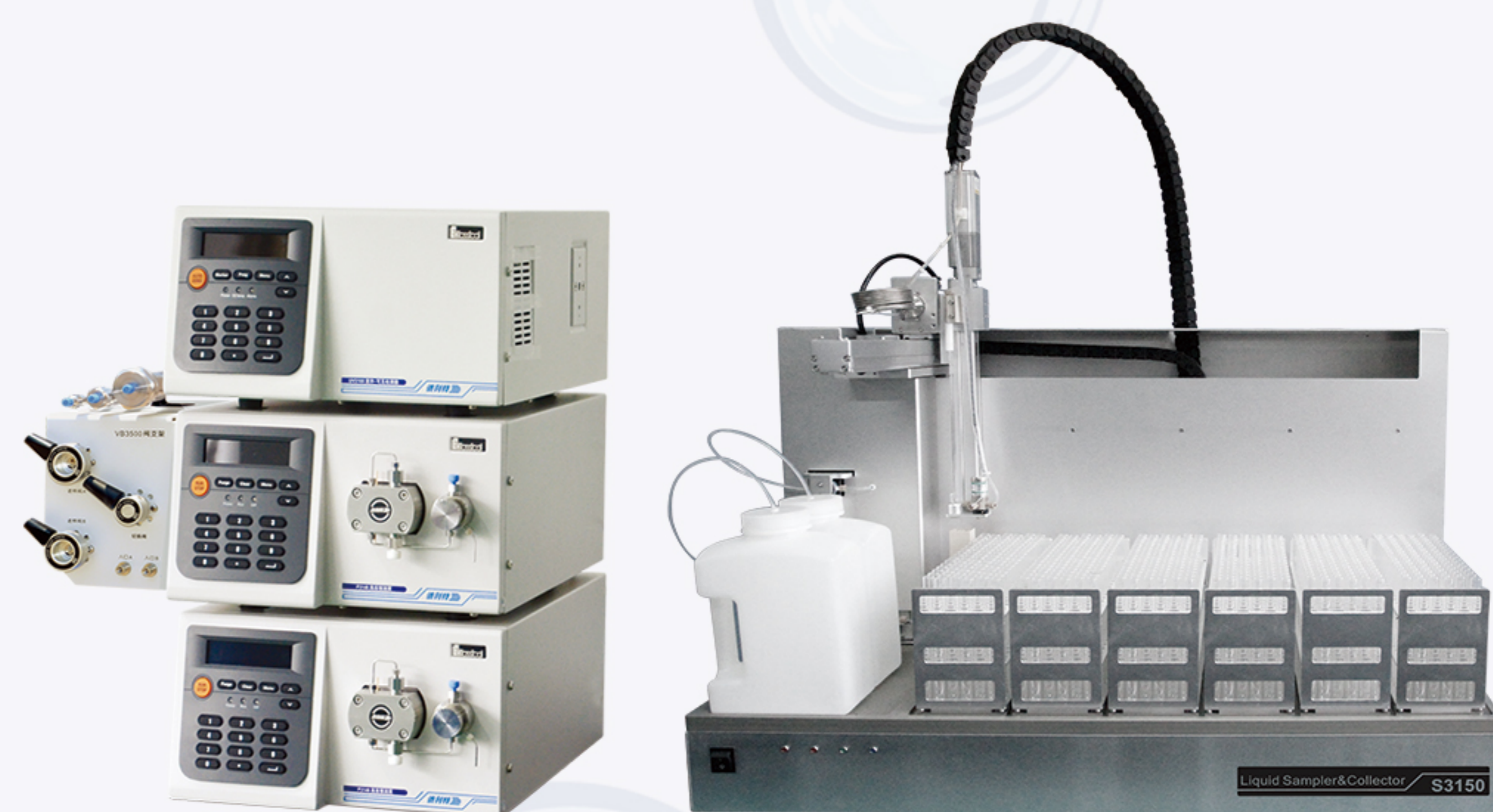


- 有多种收集模式，可按照时间、体积、阈值、斜率收集，以及组合模式，可通过软件全反控。



Elite 分析/制备一体系统

Elite 分析-制备一体系统为您提供完整的分析和制备化合物的自动HPLC应用方案。该系统实现分析与半制备系统之间的切换，还可完成样品自动进样、馏分收集功能。



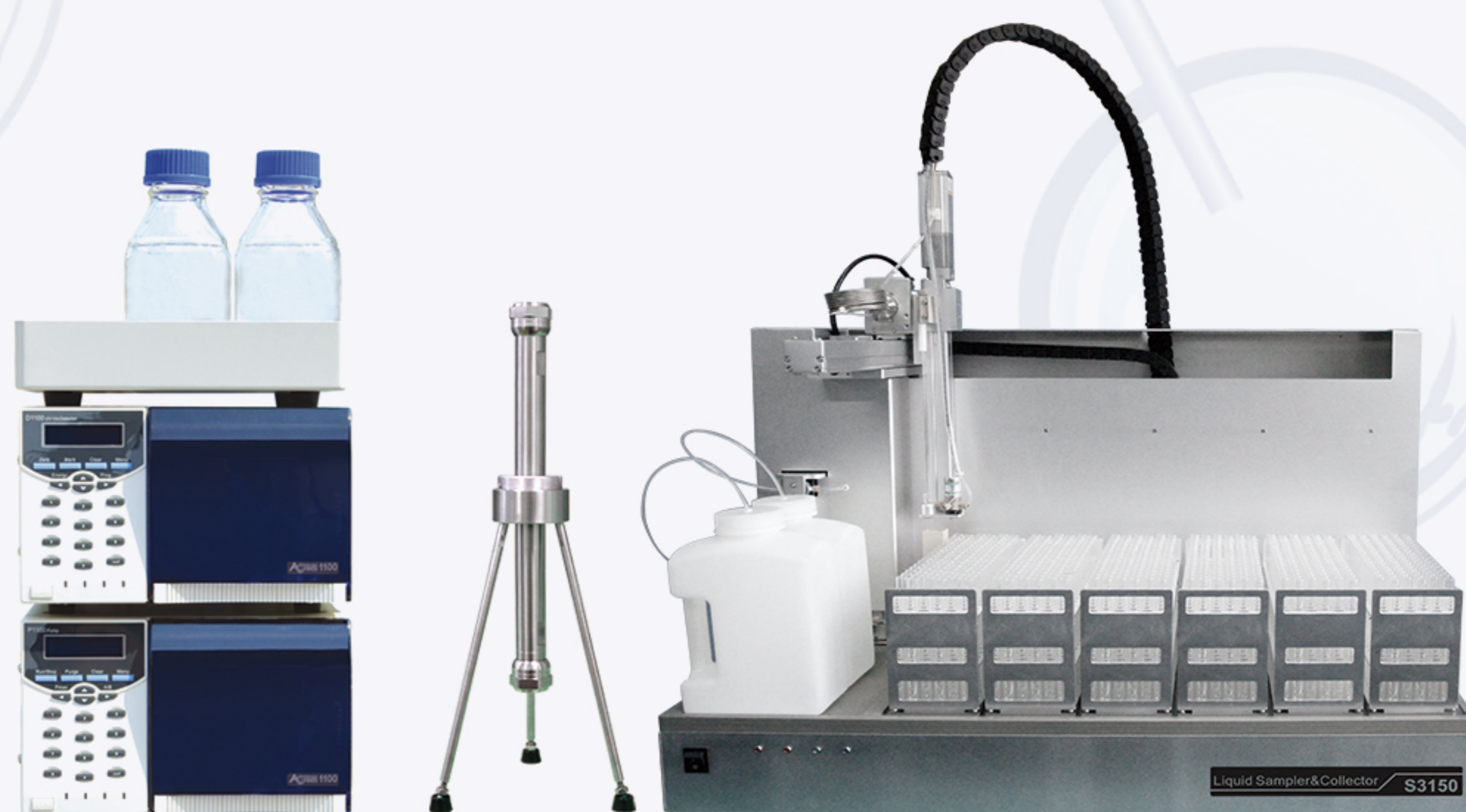
Elite 小核酸纯化系统

Elite 小核酸纯化系统，不但可以用于小核酸样品的分析，而且还能进行小核酸样品的纯化，自动化程度高，方法重现性好，并且得到小核酸产品纯度很高。



Elite GPC凝胶净化系统

Elite GPC凝胶净化系统具有净化率高、操作简单、维护方便、安全可靠等众多优点。主要用于农药兽药残留、多环芳烃、多氯联苯等检测室样品的前处理净化过程中。在农产品、食品、环境已经生命科学领域均有广泛应用。



走进依利特
www.eliteHPLC.com

来到依利特
大连公司
中国·辽宁·大连市高新技术产业园区七贤岭学子街2号
苏州公司
中国·江苏·苏州工业园区金鸡湖大道99号苏州纳米城西北区14栋501

了解依利特
销售服务免费热线:400-66-35483 转3
(非工作时间请拨打13604289881)

尊享依利特
售后服务免费专线:400-66-35483 转1(仪器)/ 转2(耗材)
(非工作时间请拨打13604289881)

分享依利特



分析-制备解决方案
欢迎扫码获取!

