



SFT 超临界水氧化 (SCWO) 系统



基本配置:

- 反应釜体积: 100mL ~ 8000mL
- 操作压力: 4500 ~ 5000 PSI (31 ~ 35Mpa)
- 最高操作温度: 500 ~ 600°C
- 制造材质: Inconel 625
- 水泵: 往复式双活塞泵, 流量控制
- 全自动温度控制器
- 手动背压阀调节压力
- 结构紧凑, 可移动便携式设计支架
- 制造标准: ASME

主要特点:

- 从间歇式超临界水氧化/反应釜, 直至完整的连续工艺系统
- 从本地控制到全自动人机对话触摸屏操作界面、监控与数据采集系统 (SCADA)
- 从工业废水处理到可直接饮用水标准

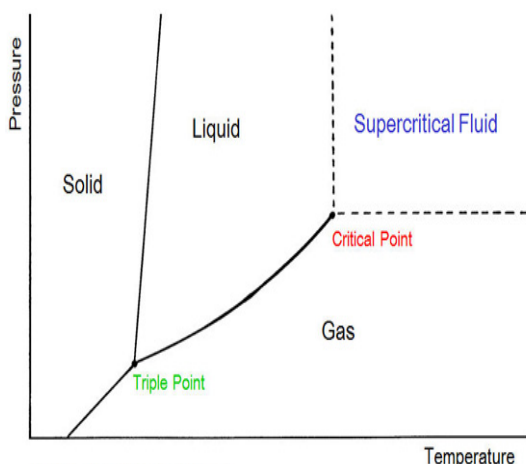
可选配置:

- 预热器, 最高操作温度500°C, 最高操作压力35Mpa, Incolloy 625材质
- 后冷却器
- Air/O₂压缩机
- Air/O₂质量流量计
- H₂O₂
- 在线pH测量仪
- 气液分离器
- 在线除盐系统
- PLC/HMI人机对话触摸屏操作界面
- 监控与数据采集系统 (SCADA)

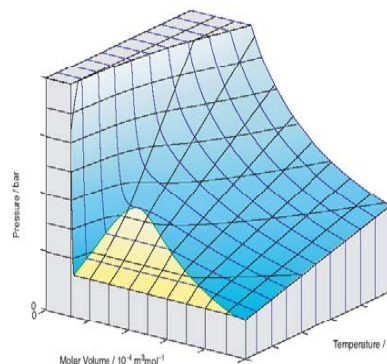
SCWO 超临界水氧化技术简介

SCWO (Supercritical Water Oxidation) 是一项高温高压技术, 利用水在超临界条件下 ($P_c = 22.1 \text{ MPa}$ 、 $T_c = 374.3 \text{ }^\circ\text{C}$) 极强的氧化能力和超强的溶解能力来处理有机化合物和有毒废物以及有机反应的研究等。有机物经过超临界水氧化反应后, C 转化为 CO_2 , H 转化为 H_2O , 有机物中的 Cl 转化为氯化物离子, N, S, P 等均转化为对应的高价酸盐。

O_2 完全混合, 相界面消失, 形成单一相, 使有机物与氧气能够自由均相反应, 反应速度得到了急剧提高。反应完成后, 即生成了包括水、气体和固体的混合物, 排放的气体中无 NOX、酸气 (如 HCl 或 SOX 等) 和粉尘微粒等, CO 的含量低于 10 ppm。完全符合排放水标准和气体排放标准。另外, 因超临界水氧化反应具有极快的反应速度, 所以即使以小型的设备, 也可处理大量的废水。



超临界水的独特性质之一是超强的溶解能力。由于超临界水有非常好的溶解能力, 包括 O_2 和有机物质等气体能完全溶于超临界水中。有机物质溶解入超临界水中, 与



超临界水氧化主要应用: 一、废水的处理, 特别是工业污水和城市废水中难以分解的有害有机物; 二、在常规条件下难以分解或处理的有机固体废弃物; 三、高危、高放、高能物质的处理; 四、在超临界水环境下进行的新材料反应研究。

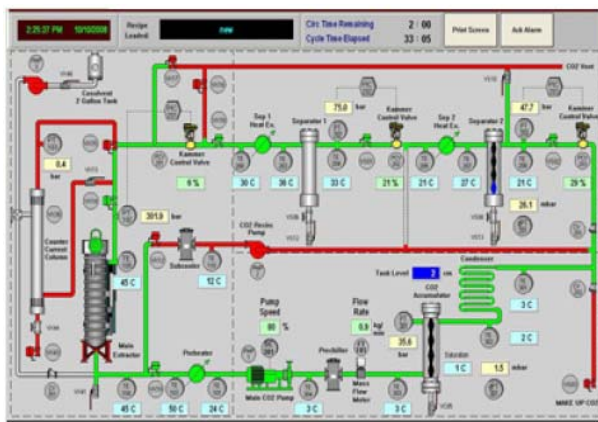


SCWO 的技术优点

- 绿色化学，环境友好，且用途广泛
- 对难分解有机物具有较高的处理效率(99.9999%以上)
- 排放的气体中无NOx，酸气和粉尘等二次大气污染物
- 处理水满足法律上的排放水标准：存在极微量的有机物可进行多样浓度的废水处理(ppm~%)
- 氧化反应非常快，可使超临界水氧化装置设计上更加小型化，结构更紧凑
- 无需进行二次处理

超临界水氧化技术的解决方案：

PLC/HMI人机对话触摸屏操作界面使用美国国家标准仪器cRio可编程全自动控制器调节系统的所有压力、温度、流量等可变参数。该控制系统与大规模工业设备上所使用的控制系统完全一致，因此这些过程控制信息可完全传递到将来的工业设备上。操作人员通过人际触摸屏界面监视工艺条件、观察系统状态、查阅



SCWO 的技术难点

- 高腐蚀速度，选择反应釜的材质极难
- 无机物溶解度减小，诱发工程堵塞，连续运转难
- 较高的初期投资费

超临界水氧化技术的解决方案：

根据对超临界条件水中的物理变化和化学反应的了解及多年的经验，针对间歇式超临界水氧化反应和连续式超临界水氧化反应，我们公司可根据用户的应用需要提供多种方案，从材料选择和系统工艺设计上(下图为超临界水氧化系统的示意图)解决目前SCWO技术的应用难题。

