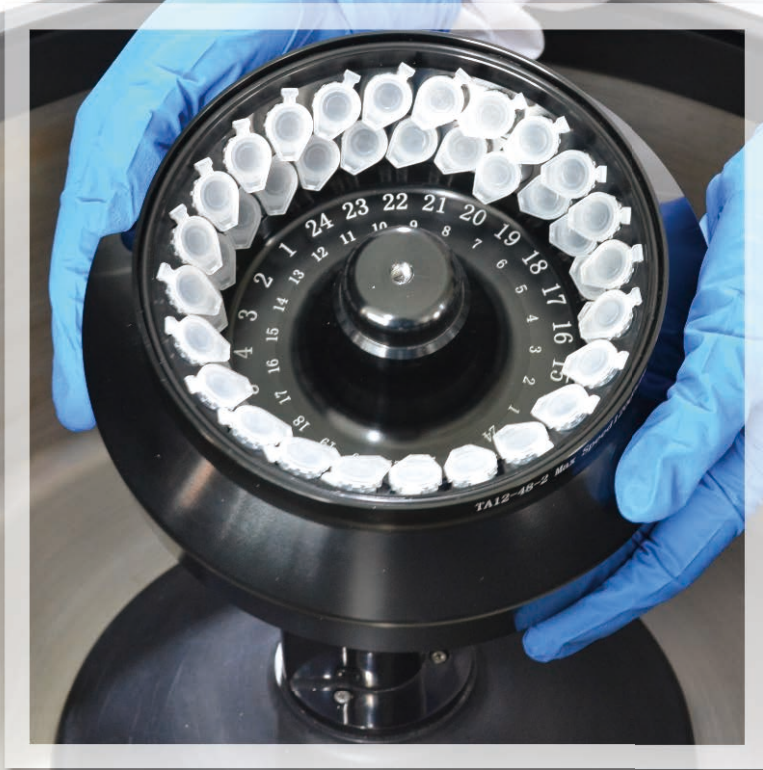




Tabletop Centrifuge Velocity 14/14R Pro

- 英国品牌 源于欧洲技术
- 品质非凡 彰显大家风范
- 性能卓越 满足全面应用



▲轻轻一放，转头自动锁定，省时省力

快速安全装卸，几秒内更换转头

先进的转头自锁技术使更换转头变得轻松，快速，安全。安装转头时，只需简单的将转头放置在轴上，转头会自动锁定。低速旋转时，离合器会自动装在转头上，完美自锁。

离心结束后，可直接取下转头。整个过程无需任何工具拆装转头，无需任何螺丝固定转头。更快速高效，且避免因转子安装不当或紧固不好引发事故。该转头自锁功能适用于所有Dynamica Velocity14R Pro转头。

最佳的安全性

• 非接触式不平衡检测

做到了不同转头在不同转速下真正的不平衡保护。不同转头的预设允许值不同，避免了传统接触式不平衡检测使用固定的标准，而导致不同转头的误报警或不报警的安全隐患。

• 强劲的保护钢板

13mm厚的防弹钢板，既保障了离心的安全，同时又节约了宝贵的台面空间。

• 其它安全保障

超速检测和自动开关

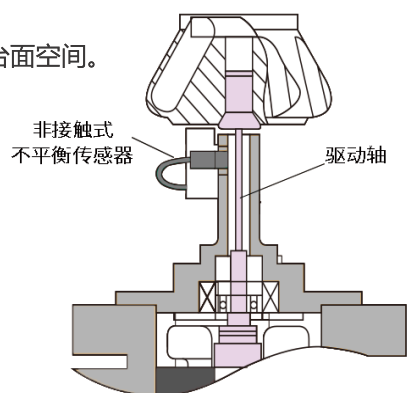
电机过热检测和自动开关

双锁上盖门保护

诊断保护系统

自动铰链用以提高盖密封性和方便盖开启

非接触式不平衡保护





Dynamica Velocity 14/14R Pro

- 先进的驱动系统 采用柔性轴设计
- 具有自动恢复平衡功能
- 轴寿命更长 不易折断
- 主机可达更高转速 (14000rpm)
- 稳定性更好
- 具更高的不平衡耐受性
- 振动更小 噪音更低



温度控制及制冷性能

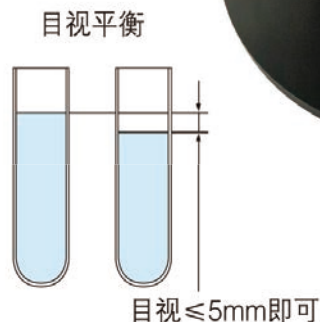
温度传感器靠近转轴，且有转头温度补偿功能。真正的样品温度控制和显示，而不是“离心腔”的温度，温度精确。

转头自动识别

每个转头都有其 ID代码
转头被自动识别 (RPG转头识别传感器)
使用前无需记忆或键入转头的信息

快加速和减速

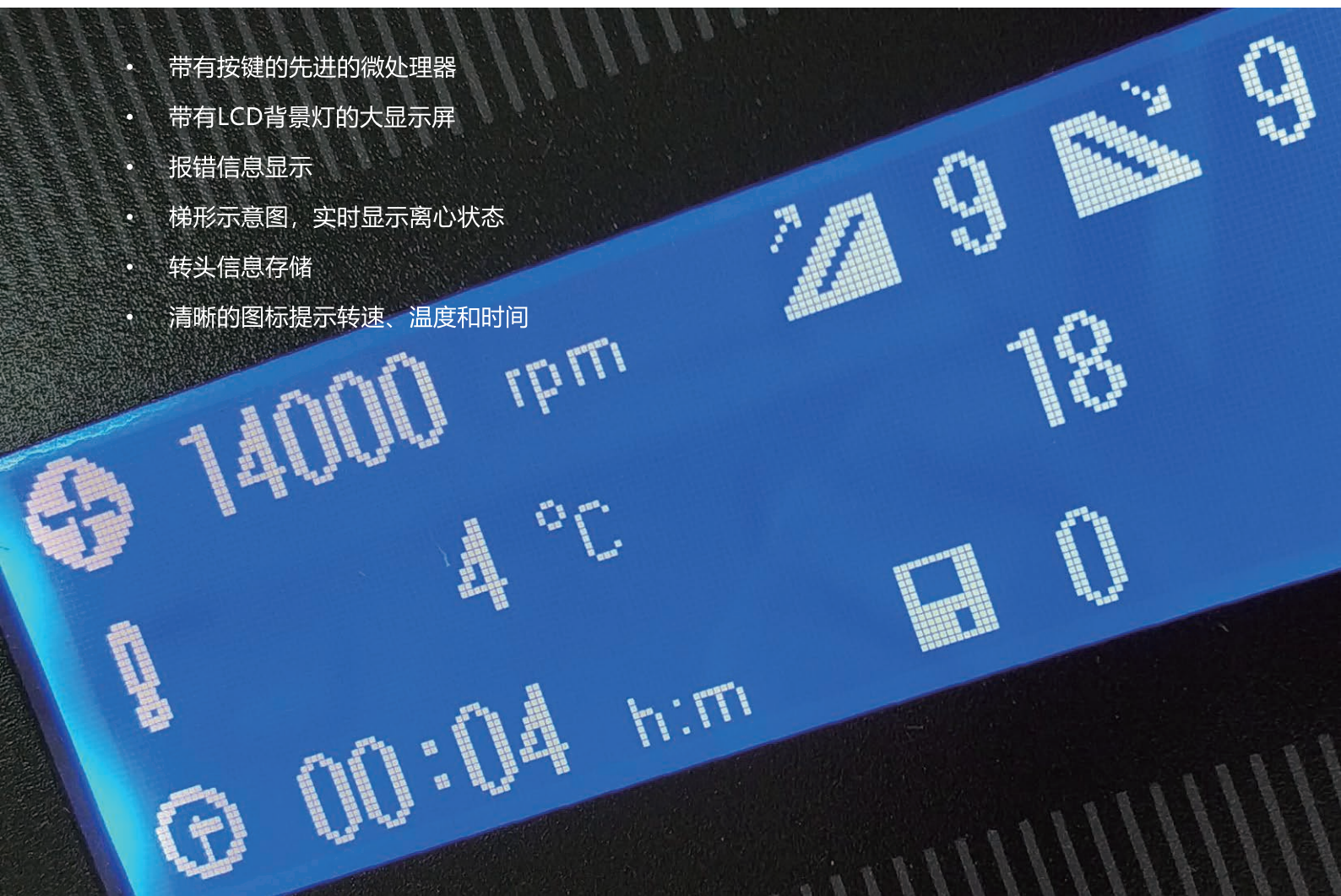
优异的快加速/减速功能
创新的大扭矩驱动技术可实现强有力的加减速性能，用户可选择9级加速 / 9级减速+自由降速（升降速速率是在0-1000rpm时进行选择）



高不平衡耐受性

强有力且灵活的驱动轴可允许更大的不平衡
允许目测平衡
可允许5mm的差异（如FA15A等）

- 带有按键的先进的微处理器
- 带有LCD背景灯的大显示屏
- 报错信息显示
- 梯形示意图，实时显示离心状态
- 转头信息存储
- 清晰的图标提示转速、温度和时间



转头选购指南

0.2ml/1.5ml/2ml/5ml/10ml 角转头

转头名称	FA12A	FA12B	FA15A		FA15E	FA15F	FA18C
转头图片							
货号	402	31053	408		31050	31047	30462
转头ID	3	2	19		8	7	1
最大转速	12,000 rpm	12,000 rpm	14,000 rpm		14,000 rpm	14,000 rpm	14,000 rpm
最大离心力	14,100 x g	13,840 x g	18,728 x g		19,700 x g	19,700 x g	17,530 x g
离心管							
	PCR排管	EP管	EP管		尖底EP管	圆底EP管	圆底EP管
离心管体积	0.2ml	1.5/2ml	1.5/2ml		5ml	5ml	10ml
离心管尺寸(mm)	Φ6×24	Φ10.5×41	Φ10.5×41		Φ16.7×60	Φ13.5×53.5	Φ16×82
转头最大容量	48个	48个	24个		12个	16个	10个
适配器	无	无	0.2mlx24 (Φ6×24)	0.5mlx24 (Φ8×32)	无	无	无
货号	无	无	24441	24443	无	无	无

50ml 角转头/ 水平转头

转头名称	FA14C		FA15B		FA15C		FA15G	SW4C
转头图片								
货号	30667		415		422		34277	23164
转头ID	13		16		18		9	5
最大转速	14,000 rpm		14,000 rpm		14,000 rpm		14,000 rpm	4,000 rpm
最大离心力	21,000 x g		19,700 x g		20,290 x g		21,780 x g	1,780 x g
离心管								
	尖底管		圆底压盖管		压盖圆底管		尖底培养管	采血管
离心管体积	50ml		50ml		50ml		50ml	5ml
离心管尺寸(mm)	Φ29×117		Φ29×106		Φ29×106		Φ30×116	Φ13×100
转头最大容量	4个		4个		6个		6个	4个 (1x4)
适配器	尖底管x4 Φ17×119	圆底压盖管x4 Φ16.5*113	尖底管x4 Φ17×119	圆底压盖管x4 Φ15.5*113	尖底管x6 Φ17×119	圆底压盖管x6 Φ15.5*113	N/A	N/A
货号	24360	24469	24359	24361	24327	24329	N/A	N/A

转头及适配器订购信息



Rotor ERP No.	Rotor	Max. RPM	Max. RCF	Capacity	Adaptor ERP No.	Dynamica Description	
0030462	FA18C	14,000		10*10ml			
0000408	FA15A	14,000		24*2ml	0024443	FA15.05	FA15.05 Adapter for 1×0.5ml PP tube, 24 pcs/ set
					0024441	FA15.02	FA15.02 Adapter for 1×0.2ml PP tube, 24 pcs/ set (D02P1A2)
0000415	FA15B	14,000		4*50ml	0024359	FA15.15C	FA15.15C Adapter for 1×15ml TC tube, 4 pcs/ set (cannot use with the rotor lid)
					0024361	FA15.15R	FA15.15R Adapter for 1×15ml PP tube, 4 pcs/ set
					0024372	FA15.15R	FA15.15R Adapter for 1×15ml PP tube, 4 pcs/ set (φ18*100)
0000422	FA15C	14,000		6*50ml	0024327	FA15.15C	FA15.15C Adapter for 1×15ml TC tube, 6 pcs/ set (cannot use with the rotor lid)
					0024329	FA15.15R	FA15.15R Adapter for 1×15ml PP tube, 6 pcs/ set
					0024348	FA15.15R	FA15.15R Adapter for 1×15ml PP tube, 6 pcs/ set (φ18*100)
0031050	FA15E	14,000		12*5ml			
0031047	FA15F	14,000		16*5ml			
0034277	FA15G	14,000		6*50ml			
0030667	FA14C	14,000		4*50ml	0024360	FA14C.15C	FA14C.15C Adapter, 1×15ml TC tube, 4pcs/set
					0024469	FA14C.15R	FA14C.15R Adapter, 1×15ml PP tube, 4pcs/set
0000402	FA12A	12,000		48*0.2ml			
0031053	FA12B	12,000		48*2ml			
0023164	SW4C	4,000		4*5ml			

参数

型号	Velocity 14 Pro	Velocity 14R Pro
最高转速	14,000rpm	
最大相对离心加速度	21,780×g	
最大容量	6×50ml	
定时	1 分钟~99 小时59 分~HOLD (连续运行)	
温度设定范围	/	-20°C~40°C
制冷压机	/	环保冷媒R134a
加速/减速控制曲线	(1~9) / (1~9) (控制曲线9为最快曲线)	
驱动电机	无刷直流电机	
可记忆程序组数	9	
安全性能	双锁上盖门、超速、过温、不平衡保护, 状态诊断系统	
设备所属的类	I 类	
电源	220V: 单相, ~220V±10%, 50Hz±1Hz, 500VA, 10 A	220V: 单相, ~220V±10%, 50Hz±1Hz, 1500VA
尺寸 (mm)	340mm×490mm×380 mm (长×宽×高)	560mm×500mm×380 mm (长×宽×高)
重量	约40kg	约60kg
其它功能	转头自动识别功能、转速/加速度转换功能、 短时运行功能、进程显示功能	转头自动识别功能、转速/加速度转换功能、 预冷模式功能、短时运行功能、进程显示功能



天美集团总部
香港新界葵涌永得利广场1座2606
t 852-27519488
e techcomp@techcomp.com.hk

上海分公司
上海市松江新桥民益路 201 号 16 幢
t 021-67687200
e TIL_LS@techcomp.cn

天美仪拓实验室设备(上海)有限公司

北京分公司
北京市朝阳区北苑路58号航空科技大厦1号楼4层
t 010-64010651
e TIL_LS@techcomp.cn

广州分公司
广州市海珠区南边路38号保利1918产业园自编20号楼A218
t 020-32644011
e TIL_LS@techcomp.cn

400-810-7898
www.techcomp.cn
www.techcomp.com.hk



天美集团官方网站

天美生化官方微信