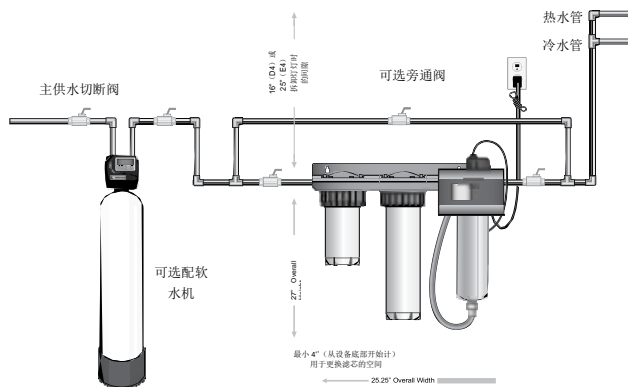


## HIGHFLOW 系列紫外线水消毒杀菌系统

饮用水水质随时间的变化会受到有害细菌及病毒的污染。具有集成式预过滤功能的紫外线消毒系统 **HIGHFLOW** 系列产品经过专业的设计和完善的测试，在不使用化学剂的前提下，为确保用户饮用水安全提供可靠、经济的家庭及商业用水方案。

为解决目前饮用水中铅污染的问题，本系列还包含除铅功能\*，可为您所在场所提供更完整的水处理和消毒杀菌解决方案。

IHS 系列可提供自 0.8 吨/小时到 1.2 吨/小时的高流速用水，适用于各种家庭、餐饮门店、酒店、医院、学校、游乐园和办公场所。



### VIQUA 紫外线水消毒系统的特点

#### 安全洁净的水质及良好口感的饮用水

- 精心设计和经过严格测试的 Viqua 紫外线消毒杀菌灯在整个使用寿命内提供**持续、稳定且可靠**的紫外线输出，对水体中的细菌及病毒进行有效灭活。
- 运用生物消杀方式，**无化学剂残留**。可灭活耐氯寄生虫（如**隐孢子虫和贾第虫**），有害细菌（如**大肠杆菌**）和肉眼看不到的病毒。
- 系统配备的前置过滤包含 PP 棉和升级款的活性炭，可拦截水中常见颗粒物、泥沙、**改善口感和去色去嗅并除铅**。

#### 省心的净水设备使您可专心在您的生活、工作及业务上

- 经特殊设计插头。可确保 UV 灯管仅在**正确安装**在紫外线腔体内时方可通电。
- 系统配有高流量滤芯，具有稳压效果，**避免漏水风险**。
- **结实的钢制支架**经喷涂处理，简洁耐用。
- **掌控设备信息**  
声光提示设备状况。现场人员可立即获得设备出现异常通知。

## 规格参数

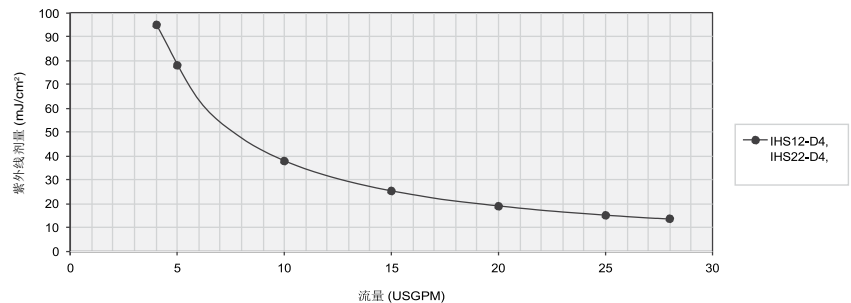


型号	IHS12-D4	IHS22-D4
<b>流量</b>		
MOH	0.8 m <sup>3</sup> /hr	1.1 m <sup>3</sup> /hr
VIQUA 标准 (30 mJ/cm <sup>2</sup> )	12 GPM (45 lpm) (2.7 m <sup>3</sup> /hr)	12 GPM (45 lpm) (2.7 m <sup>3</sup> /hr)
NSF/EPA (40 mJ/cm <sup>2</sup> )	9 GPM (34 lpm) (2 m <sup>3</sup> /hr)	9 GPM (34 lpm) (2 m <sup>3</sup> /hr)
<b>尺寸</b>		
内腔	25.5" x 12" x 28" (64 cm x 30 cm x 70 cm)	25.5" x 12" x 36.5" (64 cm x 30 cm x 93 cm)
控制器	8.5" x 6" x 8" (22 cm x 15 cm x 7.6 cm)	8.5" x 6" x 8" (22 cm x 15 cm x 7.6 cm)
进/出水口大小	3/4" FNPT/MNPT	3/4" FNPT/MNPT
运输重量	35 lbs (15.9 kg)	43 lbs (19.5 kg)
<b>电气规格</b>		
功耗	40 W	40 W
最大运行压力	125 psi (8.62 bar)	125 psi (8.62 bar)
进水温度	2-40°C (36-104°F)	2-40°C (36-104°F)
<b>特点</b>		
可视化电源	有	有
腔体材质	304 不锈钢	304 不锈钢
可视化紫外灯管剩余寿命	有	有
灯故障声音提示	有	有
换灯声音提醒	有	有
高流量 PP 棉滤芯尺寸	10"	20"
高性能除铅活性炭滤芯尺寸	20"	20"

## 替换零部件

		IHS12-D4	IHS22-D4
602805	UV 灯	✓	✓
602732	石英套管	✓	✓
650733R-002	控制器	✓	✓
CMB-510-HF	除污垢/铁锈滤芯	✓	-
CMB-520-HF	除污垢/铁锈滤芯	-	✓
C2-02PB	改善口感/除异味/除铅滤芯	✓	✓

IHS12-D4 和 IHS22-D4 系列剂量曲线



## 理想进水水质参数

硬度 < 7 grains (120 mg/L)      铁离子 < 0.3 mg/L      丹宁酸 < 0.1 mg/L



加拿大 (总部) 425 Clair Rd. W, Guelph, Ontario, Canada N1L 1R1  
 t. 1.519.763.1032 • f. 1.519.763.5069 • tf. 1.800.265.7246 (US/CAN) •  
 t. +31.73.747.0144 (EUR) • info@viqua.com • www.viqua.com  
 中国: 上海市长宁区福泉北路 518 号 1 座 2 楼 电话: +86 21 22879200  
 LIT-520331-R\_RevB © 2017 VIQUA - a Division of Trojan Technologies Group ULC

