

超凡性能
让清洗
充满信心



Acide 3000 系列 全自动酸逆流清洗机

爱洁净 找语瓶

实验室标准化清洗方案提供商



COMPANY PROFILE

公司简介



天津语瓶仪器技术有限公司是一家专注于器皿器具及部件清洗领域集研发、生产、销售、售后于一体的高新技术企业。主要产品有全自动洗瓶机、全自动酸逆流清洗机、GMP 部件清洗机、洗笼机等。经过多年努力与发展，语瓶已成长为中国器皿器具清洗领域产品科技性能、销售与售后服务都深受用户认可的行业品牌。

“语瓶”以研发创新和长期为客户提供良好服务而闻名，我们秉承“以客户为中心，以奋斗者为本”的经营理念，我们了解 USP 实验室、GMP 实验室、食品检测等领域的要求，能够为实验室提供富有创新、可靠并遵循法规要求的产品和服务，提供技术支持和清洗验证。



全自动酸逆流清洗机

Acide 3000/3200/3300

设备应用

能够彻底、安全地清洗痕量分析实验所使用的各种微波消解罐，如 PFA、PTFE 或石英罐甚至用于烧杯、容量瓶、ICP 的雾化器和火炬管等的痕量清洗。全部流程自动化：首先，自动亚沸酸蒸汽清洗，然后自动超纯水冲洗，最后自动热空气干燥。

设备优势

用酸量少、清洗时间短效率高、密闭无污染等优势，令酸清洗洁净、高效、安全，轻松应对 ICP-MS、原子吸收、原子荧光等设备对消解罐、容量瓶等器皿的洁净度要求，清洗数据可保存、可复制，真正实现标准化清洗。



技术参数

结构：一体机，全部流程自动化：双层透明可视门系统，采用前开门设计，密封性好且能够实时观察清洗仓清洗运行情况。首先，自动亚沸酸蒸汽清洗，然后自动超纯水冲洗，最后自动热空气干燥。干燥后的器皿被洁净地保存在清洗腔中，可随时直接使用。

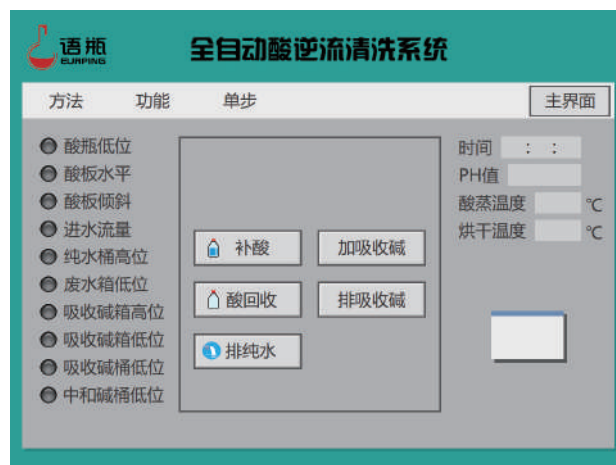


清洗能力：清洗内腔 87L，一次可清洗 50 个 100mL 微波消解内管，套管式注射清洗系统，酸路和水路不混用，无交叉污染，清洗仓顶部具有 360°全方位喷淋；模块化设计，方形斜坡梯度式清洗托盘，能够将冷凝酸液及润洗水快速回流到废液中和池内，酸性废液在废液池中自动中和成中性。

材质：所有与试剂接触部分均采用聚四氟乙烯、PTFE、PFA 等耐腐蚀材质，可耐 120℃ 以上的浓硝酸、浓盐酸、浓 HF，以及王水；

阶梯式升温系统既能快速升温又能防止温度过充，前阶段迅速升温，5min 内温度上升到 90℃，中后期稳定缓慢升温，温度升高 10℃清洗效果提高一倍，缩短清洗时间的同时保证酸的亚沸状态；3-6s 实现超纯水冲洗（非循环），超纯水喷淋流量 120/240L/min 可调节，烘干温度 RT-120℃，烘干时间 0-300min 可调节，HEAP 热风流量 168m³/h。60-90min 实现酸清洗、超纯水喷淋过程。

控制终端：采用 9 寸液晶触摸屏输入模式，微电脑芯片控制系统，内置 20 个标准清洗程序，可创建、存储新程序，程序可单独执行冲洗、烘干等步骤，实时显示排水 PH 值、运行温度、时间、运行结束提醒等信息。



酸蒸清洗 » 超纯水喷淋 » 烘干于一体

工作流程

注射式亚沸酸蒸清洗（图一）

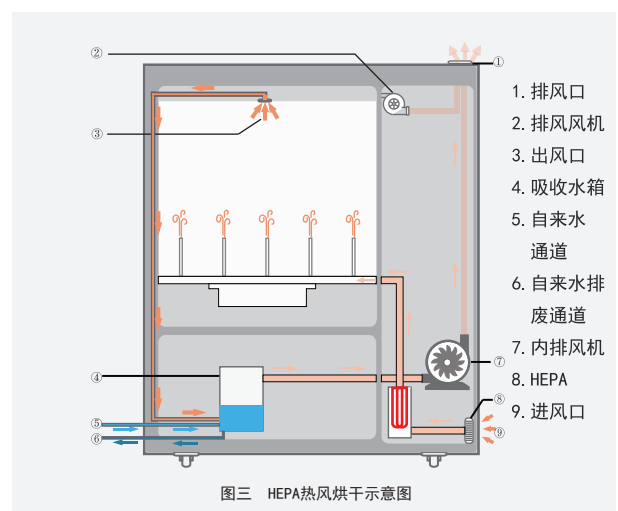
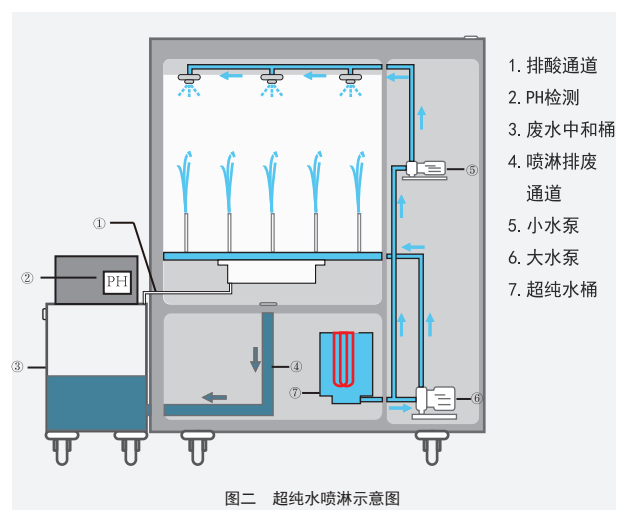
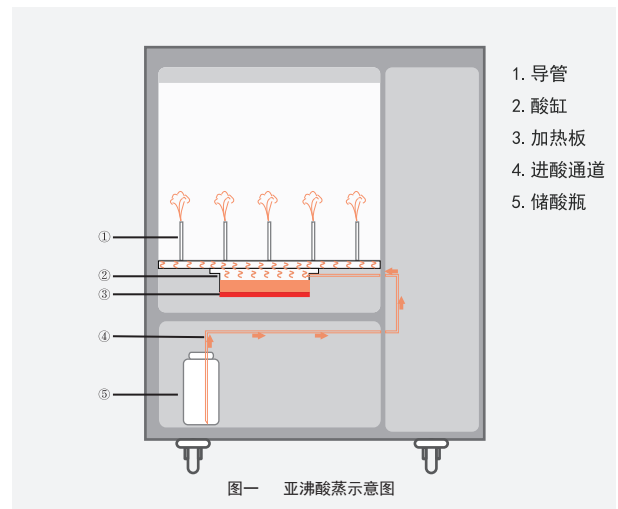
超纯酸蒸气通过导管清洗器皿内壁，有效降低离子残留，并且酸不重复使用，使用完即排出，不回流；亚沸温度酸蒸清洗 1 小时，相当于酸缸常温浸泡清洗 12 小时。

超纯水注射式冲洗（图二）

水流量：120/240L/min 可选，内置 6L/min 自吸泵自动添加超纯水，不小于 6L 纯水箱自动蓄水，无需手动添加，纯水箱具有缺液提醒及加满自动停止功能；“不回流”的超纯水冲洗，保证内腔无酸气及酸液残留。

热空气干燥（图三）

烘干温度 RT-120℃，烘干时间 0-300min 可调，流速 168m³/h，管道压缩风机把经过 HEPA 过滤后的热空气吹入器皿内部。



中和排放

每次酸或水在清洗后不回流到原酸或水里面，而储存在废液收集器中，能自动检测其 PH，并自动中和废液，使其达到中性；

自动加酸、排酸系统

通过蠕动泵根据程序设置参数自动添加和排放硝酸。

EP 废气吸收系统

瞬时吸收大量废气，可无需放入通风橱，放置于实验台使用。

双风机排风系统

开机即自动开启双风机排风系统，清洗仓与机器整个体腔处于微负压状态，为酸气不外溢提供强力保障。

设备参数

屏幕尺寸：9 寸彩色触摸屏

程序数量：20 个

内腔容积：87L

清洗喷头：50 个

外形尺寸 (mm)：W1220×L600×H1100

清洗后残留可达到无检出或者 ppt 级，我们具有严格的清洗数据验证报告

| 样品 | | Pb [He] | As [He] | Cd [He] | Cr [He] | Mg [He] | Cu [He] | Fe [He] |
|------|----|-----------|-----------|-----------|-----------|-----------|-----------|-----------|
| 样品名称 | 检测 | 浓度 [ug/l] | 浓度 [ug/l] | 浓度 [ug/l] | 浓度 [ug/l] | 浓度 [ug/l] | 浓度 [ug/l] | 浓度 [ug/l] |
| 样品1 | 1 | <0.0000 | 0.0000 | 0.0001 | 0.0000 | 0.0000 | 0.0000 | <0.0000 |
| 样品1 | 2 | <0.0000 | 0.0000 | 0.0002 | 0.0000 | 0.0000 | 0.0000 | <0.0000 |
| 样品1 | 3 | <0.0000 | 0.0006 | 0.0006 | 0.0000 | 0.0000 | 0.0000 | <0.0000 |
| 样品2 | 1 | <0.0000 | 0.0000 | 0.0002 | 0.0000 | 0.0000 | 0.0000 | <0.0000 |
| 样品2 | 2 | <0.0000 | 0.0000 | 0.0008 | <0.0000 | 0.0000 | 0.0000 | <0.0000 |
| 样品2 | 3 | <0.0000 | 0.0000 | 0.0002 | <0.0000 | 0.0000 | 0.0000 | <0.0000 |

酸逆流清洗机Acide 1000

环保

安全清除无机元素痕量分析中所用各种玻璃、石英、PFA、PTFE、TFM 等材质的消解罐、容量瓶、三角瓶等的无机元素残留，有效降低器皿离子本底，清洗结果能够满足 AAS、AFS、ICP-MS 等设备痕量分析的要求；

回流系统，清洗时间短

具有回流槽装置，提高酸蒸汽的回流速度，与普通无回流装置的设备相比节省 1/3 的清洗时间；

快速阶段式升温方式

阶段升温方式，前阶段迅速升温，5min 内温度上升到 90℃，后中期稳定升温，缩短清洗时间同时保证酸的亚沸状态；

控制系统

外置控制终端，内置 10 个清洗程序，可自由选择最佳清洗方式，显示屏实时显示清洗进程；

无酸气外泄

双层封闭式透明清洗内腔，独创 U 型双路负压强制排风，最大程度减少酸气外溢，顶部带有蒸汽过滤压力平衡呼吸孔，近距离接触也能保证无酸气污染；

自动升降臂保证操作安全

内置自动加酸排酸装置，自动升降臂，装卸被清洗器皿时将清洗盘自动升降到装卸区，解决了传统酸蒸清洗操作者需把手伸入到高浓度酸气区装卸器皿的问题；



常规参数

材料：超纯石英及高纯惰性材料
(PTFE/PFA/PVDF)

清洗位数：49 位或 30 位(可定制)

清洗温度：RT-280℃可调

清洗时间：常规 1h

功率：1500W

用酸量：500ml

清洗盘：Φ28cm H37cm

外形 W×D×H(mm)：550×420×1050

语瓶产品

中国语瓶十年实验室清洗设备研发、生产、验证经验，从 Q820 型实验室洗瓶机到 Acide 3000, 十余年来我们一直处于实验室清洗技术的最前沿，与我们合力，让您的实验室清洗工作更轻松。作为率先将酸蒸、纯水喷淋、烘干功能合三为一的公司，语瓶将继续利用 Acide 3000 这项技术推动行业发展，不断引领实验室清洗技术的革新。

Acide 3000 适应 AAS、ICP-MS 的所有前处理器皿，挑战各类金属离子清洗。

拥有自主知识产权 专利号：ZL 2016 2 0159321.0
ZL 2016 2 0157584.8 ZL 2017 2 1915137.5
ZL 2018 2 1231842.8 ZL 2018 2 1229685.7



天津语瓶仪器技术有限公司

地址：天津市西青区学府慧谷科技园D11
电话：022-87185626
邮箱：yp.china@eurping.com
网址：www.tj-yuping.com



全自动实验室洗瓶机系列



全自动酸逆流清洗机系列



GMP 部件清洗机系列



全自动洗笼机及其他配套设备