



# SETLINE 热分析产品线

*UNUSUALLY SIMPLE. SURPRISINGLY POWERFUL.*



## 热分析&应用

凯璞科技不止生产仪器，更是全面的解决方案供应商。

我们从不认为单一的一款产品能够满足所有应用需求。因此SETARAM品牌研发了一系列具备不同特性的仪器以更好地满足您的应用需求。不论您专注于以下哪个研究领域，您都可以在凯璞科技的热分析产品线中找到最优的解决方案。



### 能源&环境

能源与环境领域中燃料和其他材料的热稳定性和分解。



### 生命科学

食品成分和药物的热稳定性、纯度、多晶型。



### 有机材料科学

聚合物组分分析、结晶、玻璃化转变、熔融、氧化诱导时间、热固性。



### 过程安全

含能材料中反应物和产物的热稳定性。



### 无机材料科学

组分分析和热稳定性(矿物、纳米材料、建筑材料), 金属和合金相图。

## KEP 科技优势

每一台SETLINE热分析仪都贯彻了法国凯璞科技集团“Reimagine Material Characterization”的价值观，并落实于3个方面以满足用户的核心需求：**实验控制、仪器灵活性、数据质量。**

我们坚信这些解决方案可以最大化我们的用户价值。

基于我们研发团队多年的技术积累及项目经验，针对您的特殊需求，我们还可以提供独一无二的量身定制化解决方案。



### 定制化解决方案

基于模块化的设计便于升级及量身定制  
丰富的定制方案历史数据库  
客户需求直达定制研发团队

## SETLINE 热分析产品线

热分析在学术和工业领域有十分广泛的应用，包括但不限于材料科学、冶金、聚合物和物理化学、能源、化学工程、地质学、制药和食品科学。在这些领域的应用也反映出使用热分析仪的机构或公司的多样性和连续性。

考虑到教育和质量控制的需要，Setline®系列热分析的设计简单却功能强大。

### Setline操作简便，维护方便

#### 操作简单

- Setline®系列操作简便，可在各个学术领域应用；
- Setline®系列设计紧凑，功能强大，节省空间；
- 专注于核心需求的配件确保可快速掌握和易用性；
- Setline®系列（DSC<sup>+</sup>和STA<sup>+</sup>）配置自动进样器，可处理多个实验。

#### 维护方便

- Setline®系列专为保证连续使用条件下的耐用性而打造；
- 通过简化维护过程以及可根据需要单独更换部分零部件，大大降低使用成本和停机时间\*；
- Setline®系列的技术和应用支持可提供快速、专业的帮助。

\*详细请参阅操作手册



## SETLINE 热分析产品线

我们拥有一系列热分析仪，可以在宽广的温度范围内对各种材料进行各类热分析表征。



-170°C至 700°C

2D

SETLINE DSC / DSC+



SETLINE STA / STA+

室温至 1 100°C



EXPERIMENTAL OPTIONS & VERSATILITY

SETLINE TGA



室温至 1 100°C




### CALISTO - 热分析软件

CALISTO 2.0作为行业标杆级软件，适用于SETARAM所有仪器设备及应用。CALISTO安装简洁，易于使用，包含两个独立程序：


- **CALISTO 数据采集：**用于热分析仪器的控制及数据采集
- **CALISTO 数据处理：**用于热分析数据处理，不受仪器型号限制。

CALISTO软件包含百余种客户亟需的处理功能并不断完善，旨在为用户提供最为直观、灵活、高效的热分析数据处理工具。

访问[calisto-software.com](http://calisto-software.com)以了解更多Calisto 2.0软件的细节信息。

 **DSC - 差示扫描量热仪**  
测量热流，焓值和比热容

 **STA - 同步热分析**  
TGA和DSC/DTA同步测试可进行更全面的热性能表征。

 **TGA - 热重分析仪**  
测量失重和增重，热稳定性，分解和固气反应



- **易于使用的传感器技术**  
确保数据的质量、重复性和可靠性；
- **可配高压坩埚**  
600°C以下最高耐压500bar
- **易操作的仪器和传感器**  
便捷高效，性价比更高
- **较低的运行成本**  
维护简单，超长质保
- **技术及应用支持**  
任何问题可获得及时快速的响应
- **CALISTO 2.0专业热分析软件**  
软件功能强大，易于操作

基本参数	SETLINE® DSC	SETLINE® DSC+
温度范围(°C)	-170 ~ 700	-170 ~ 700
程控温度扫描速率 (°C/min)	0.01 ~ 100	0.01 ~ 100
冷却时间	12 min (500°C ~ 100°C, 空气) 12 min (25°C ~ -100°C, LN <sub>2</sub> ) 5 min (100°C ~ 0°C, 中低温冷却装置)	12 min (500°C ~ 100°C, 空气) 12 min (25°C ~ -100°C, LN <sub>2</sub> ) 5 min (100°C ~ 0°C, 中低温冷却装置)
热焓准确度; 精度 (%)	+/- 0.8; +/- 0.1	
温度准确度; 精度 (°C)	+/- 0.1; +/- 0.05	
量热范围 (mW)	+/- 6 000	
气氛	惰性气体, 空气 (可实现A气体到B气体的转换)	
量热分辨率 (μW)	0.1	
载气流速范围 (ml/min)	10 ~ 100	
自动进样器	-	59 个 (样品和参比)
高-宽-深(mm)	320 - 380 - 500	365 (825 打开) - 455 - 510
电源要求	230V - 50/60Hz	



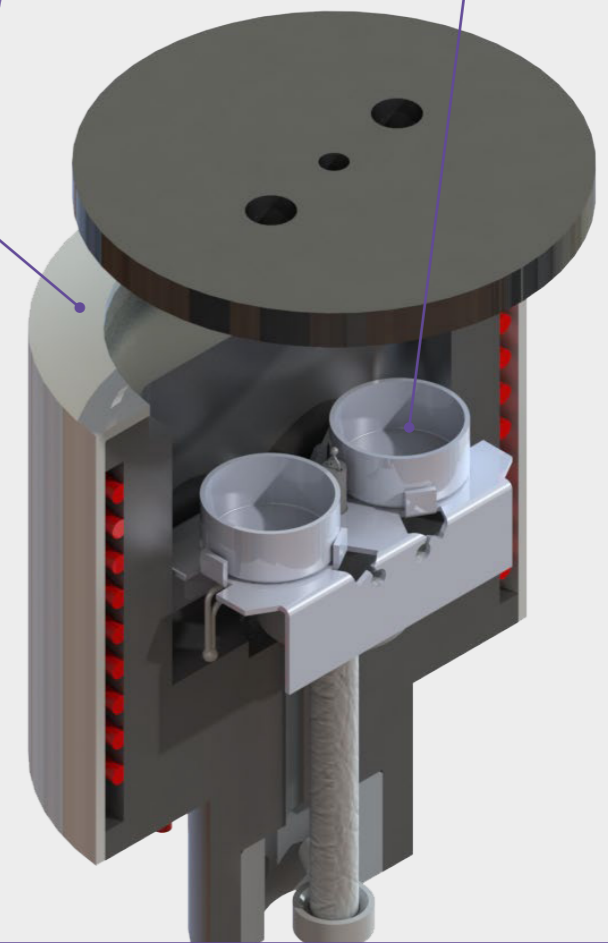
- 我们可提供常规坩埚及高压坩埚。
- 热传导性能优异的氧化铝/铝坩埚(30和100 μl);
  - 30 μl 不锈钢高压坩埚和镀金坩埚,(400°C, 200 bar), 且不与样品反应;
  - 30 μl 英高镍合金高压坩埚(仅Setline DSC), (600°C, 500 bar), 超高压性能。

Setline传感器镍铬-康铜合金制成，采用平板形DSC样品杆技术设计，确保在整个温度范围内均保持非常高的灵敏度。

传感器置于小体积电阻炉中。极高的加热和冷却速率可满足学术研究中反复、快速实验的需要。

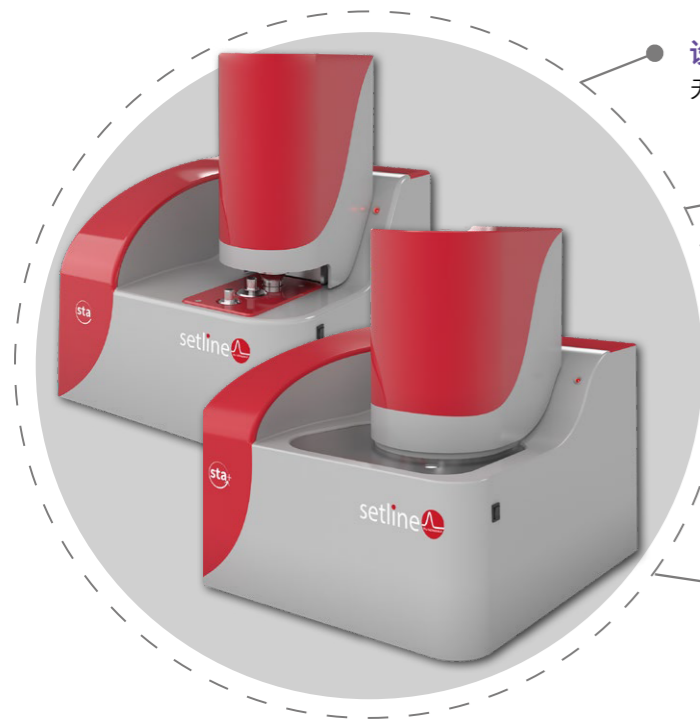
炉内温度保持极高的一致性，可提供高质量的数据及保证热反应和转变过程中样品温度的精确测量。

- 三种不同类型的低温冷却配件可选：
- 机械制冷：
    - 氮气气氛下从-60°C ~ 200°C；
    - 空气、氮气和干燥空气气氛下-50°C~400°C；
  - DSC/DSC+自动液氮制冷(LN<sub>2</sub>): -150°C~400°C
  - DSC配备手动液氮制冷(LN<sub>2</sub>): -170°C~400°C。



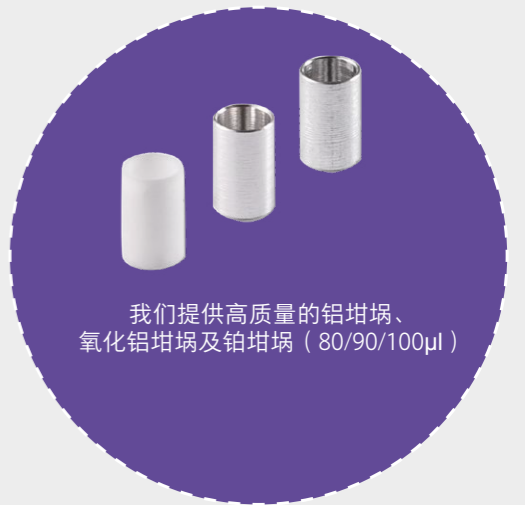
SETLINE DSC / DSC+ 炉体示意图

# SETLINE STA / STA+



- **设计精巧紧凑**  
无比稳定的天平和易于更换的DSC传感器
- **易操作的仪器和传感器**  
便捷高效，性价比更高
- **较低的运行成本**  
维护简单，超长质保
- **技术及应用支持**  
任何问题可获得及时快速的响应
- **CALISTO 2.0专业热分析软件**  
软件功能强大，易于操作

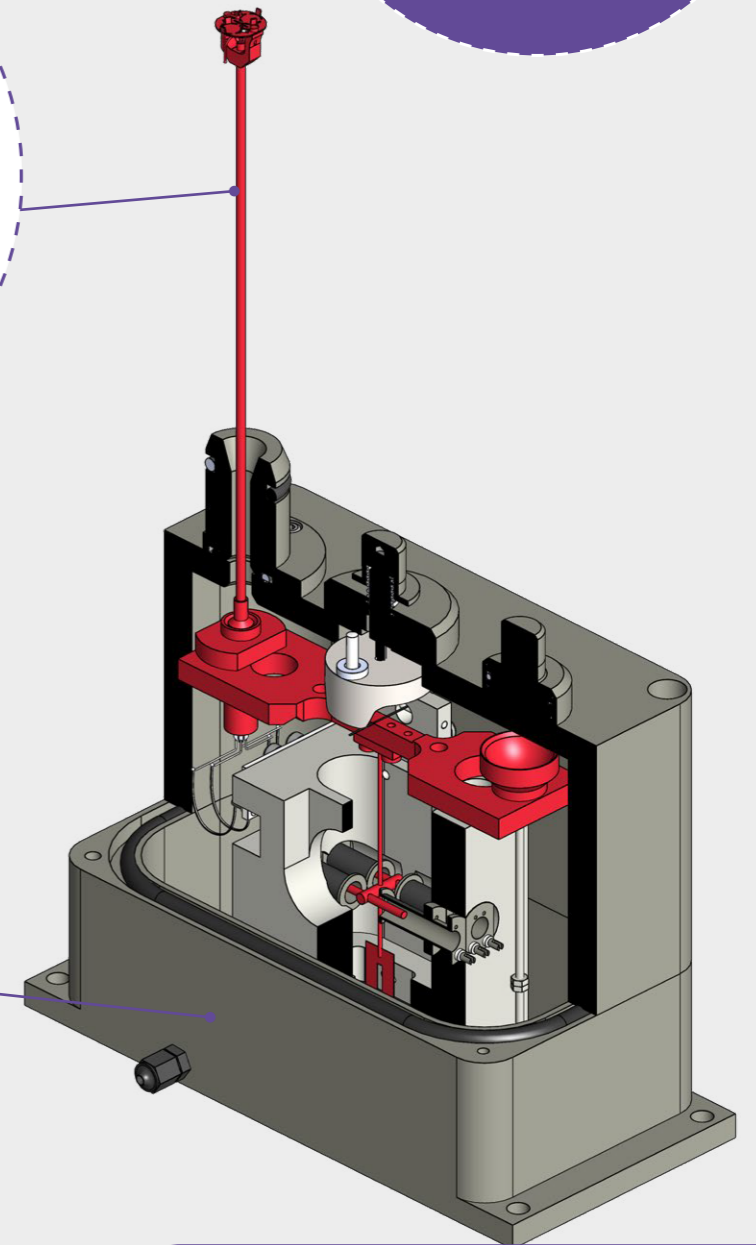
TEMPERATURE	SETLINE® STA	SETLINE® STA+
温度范围(°C)	室温 ~ 1100	
程控温度扫描速率 (°C/min)	0.01 ~ 50	
气氛	惰性气氛(N <sub>2</sub> , Ar, He...) 或氧化性气氛 (Air, O <sub>2</sub> ...)	
载气流速范围 (ml/min)	10 ~ 100	
质量变化范围 (mg)	+/- 200 ; +/- 1 000	
质量分辨率 (μg)	0.02	
DSC 分辨率 (μW)	1	
自动进样器	-	49 个 (样品和参比)
最大尺寸 高-宽-深(mm)	600 (关闭) or 800 (打开) - 400	800 - 500 - 650
电源要求	230V - 50/60Hz	



我们提供高质量的铝坩埚、氧化铝坩埚及铂坩埚 (80/90/100μl)

Setline STA/STA+的TG/DSC/DTA同步传感器采用热流型平板式设计，确保在全温区范围内均能保持超高灵敏度。

全部采用法国SETARAM引以为傲的高精度光电天平技术，传承其强大的技术基因，天平分辨率可达0.02μg，能提供极高的灵敏度和可靠性。



SETLINE STA / STA+ 天平示意图

# SETLINE TGA

## 精准且易操作

具有简单可靠的悬挂天平，专为TGA应用设计

## 较低的运行成本

维护简单且设计合理

## 技术及应用支持

任何问题可获得及时快速的响应

## CALISTO 2.0专业热分析软件

件功能强大，易于操作



SETLINE® TGA	
温度范围(°C)	室温 ~ 1100
程控温度扫描速率(°C/min)	0.01 ~ 50
温度准确度(°C)	+/- 0.3
温度精度(°C)	+/- 0.1
质量变化分辨率(µg)	0.0023
气氛	惰性气体 (N <sub>2</sub> , Ar, He...) 或氧化性气氛(空气, O <sub>2</sub> ...)
载气流速范围(ml/min)	10 ~ 100
质量变化范围(mg)	+/- 20 ; +/- 200
质量准确度(%)	0.01
质量精确度 (%)	0.005
基线飘移(µg)	25
基线重复性 (µg)	+/-5
电源要求	230V - 50/60Hz
最大尺寸 高 - 宽 - 深 (mm)	650 (850) - 400 - 500

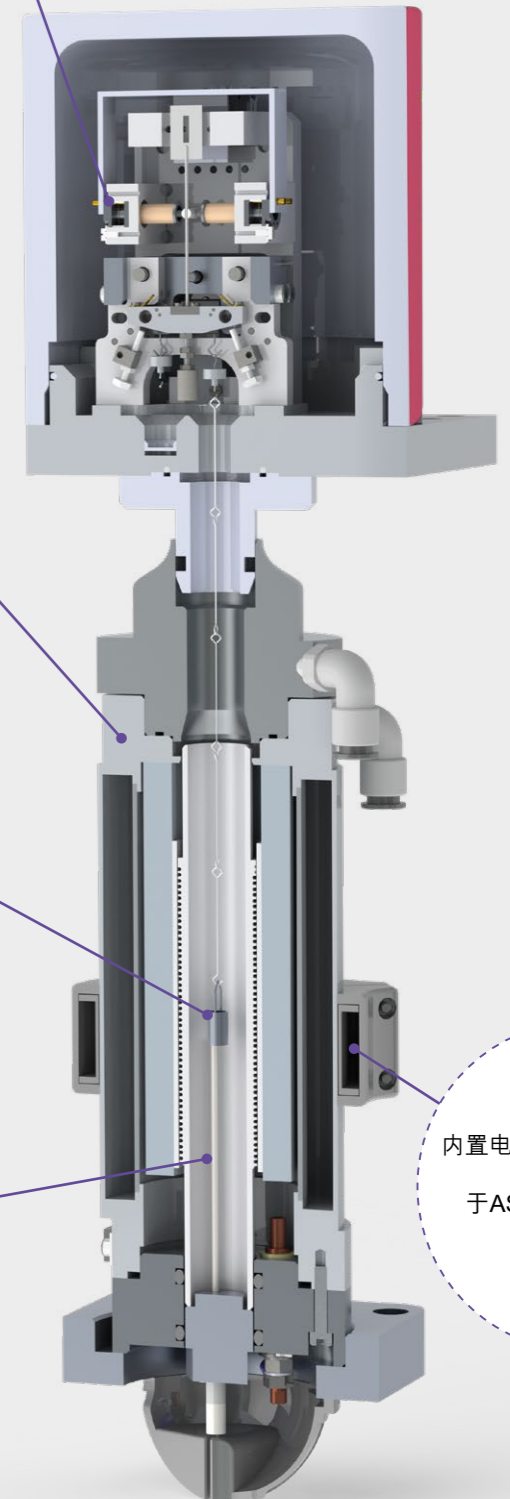
在悬挂式天平中，采用挂丝悬挂样在热重模块上。除了灵敏稳定外，悬挂式天平最大限度地减少了热重信号随温度变化产生的漂移，也就是常说的浮力效应。

SETLINE TGA 沿用了SETLINE STA的坚固耐用炉体，采用水冷循环用于快速冷却，炉体可通过程序控制方式进行升降温或恒温度运行

我们为悬挂天平提供高质量的容积范围在130和250µl之间铝，氧化铝，铂金，石英等材质的坩埚，

炉体底部的配备独立控温热模块进行精确控温

内置电磁铁用于居里点方式温度校准，基于ASTM E1582的标准

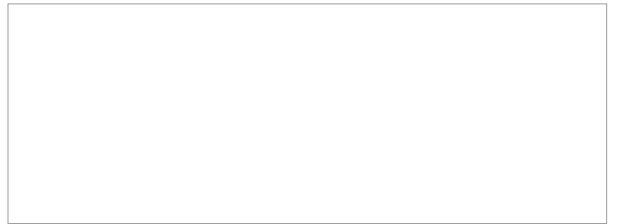


SETLINE TGA示意图



瑞士 - 法国 - 中国 - 美国 - 印度 - 中国香港

更多详情请登入: [www.setaramsolutions.com](http://www.setaramsolutions.com) 或 [setaram@kep-technologies.com](mailto:setaram@kep-technologies.com)



MC • Specifications are given as indications only and are not contractual • 10/20