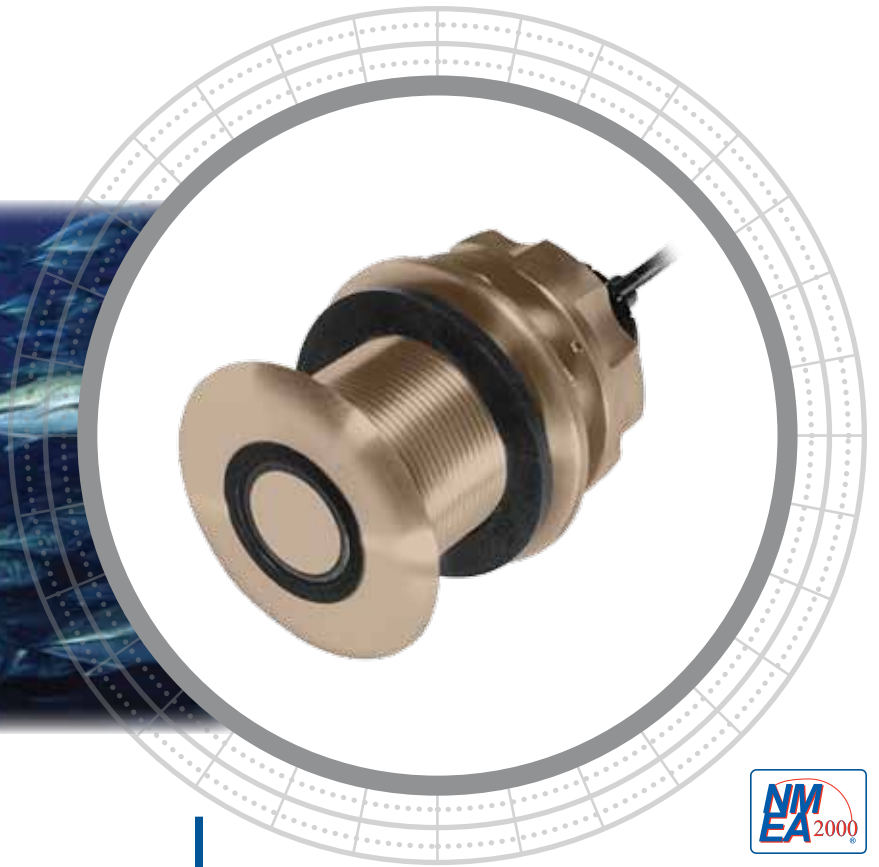


# B17-HP



## 高精度温度传感器

B17高精度温度传感器可以更高的精度提供对温度变化的快速响应。传感器具有25.4毫米（1"）的青铜表面，采用专业的快速响应热敏电阻，可提供超快的5秒时间常数和 $\pm 0.3^{\circ}\text{C}$ （ $0.17^{\circ}\text{F}$ ）的精度。精密温度数据可输出到图表绘图仪，雷达屏幕，数字显示屏或计算机上。另外可选单独的接口盒可用于NMEA 0183或NMEA2000®协议。该传感器是钓鱼的理想选择，因为它可以检测到热量边界，如潮流的边缘，该区域适合于集中捕鱼和垂钓。

穿舱安装

低剖面

高精度

## 智能温度传感器

应用领域

- 休闲垂钓
- 商业捕鱼

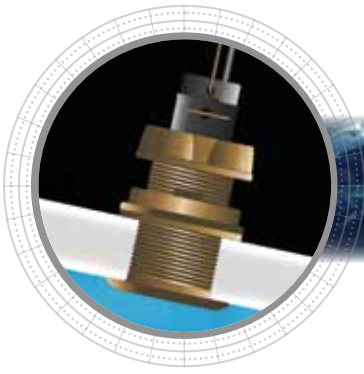
产品特点:

- 高精度温度，精度 $\pm 0.3^{\circ}\text{C}$ （ $0.17^{\circ}\text{F}$ ）
- 可选NMEA 0183或NMEA 2000® 版本
- 温度插入件可轻松装入任何现有的51 mm（2"）Airmar外壳
- 可选塑料、青铜和不锈钢材质
- 这些低剖面外壳与船体几乎是齐平的，可最小化阻力，只有5mm（3/16"）延伸到船体外面



*Sensing Technology*

[www.airmar.com](http://www.airmar.com)



## 技术信息

### 规格

#### 重量:

- 0.6 kg (1.3 lb)—塑料
- 1.3 kg (2.8 lb)—青铜
- 1.6 kg (3.5 lb)—不锈钢

温度精度:  $\pm 0.3^{\circ}\text{C}$  ( $\pm 0.17^{\circ}\text{F}$ )

温度分辨率:  $0.01^{\circ}\text{C}$  ( $0.2^{\circ}\text{F}$ )

数据输出频率: 每秒一个

数据输出协议: NMEA 0183 或 NMEA 2000®

NMEA 数据语句: YXMTW, PGN130310

供电电压: 6-28 VDC

供电电流: 最大 30 mA

最大线缆长度: 100 米 (330')

穿孔直径: 51 mm (2")

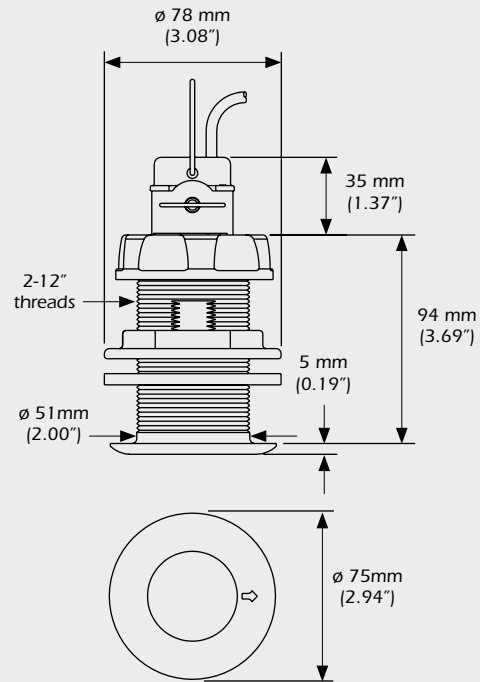
温度范围:  $0-30^{\circ}\text{C}$  ( $32-86^{\circ}\text{F}$ )

### 数据输出协议

#### NMEA 2000® Supported PGNs

- 59392 ..... ISO Acknowledgement
- 600928 ..... ISO Address Claim
- 126208 ..... Acknowledge Group Function
- 126464 ..... Transmit PGN List Group Function
- 126464 ..... Received PGN List Group Function
- 126996 ..... Product Information
- 130310 ..... Environmental Parameters (Water Temperature)
- 130311 ..... Environmental Parameters (Water Temperature)
- 130312 ..... Environmental Parameters (Water Temperature)

### 尺寸



AirMar 中国代理商

上海拜能仪器仪表有限公司  
 上海市宝山区友谊路1588弄2号楼402室, 201900  
 电话: 021-66751761 传真: 021-66751763  
 网站: www.bncorp.com.cn, 邮箱: sales@bncorp.com.cn