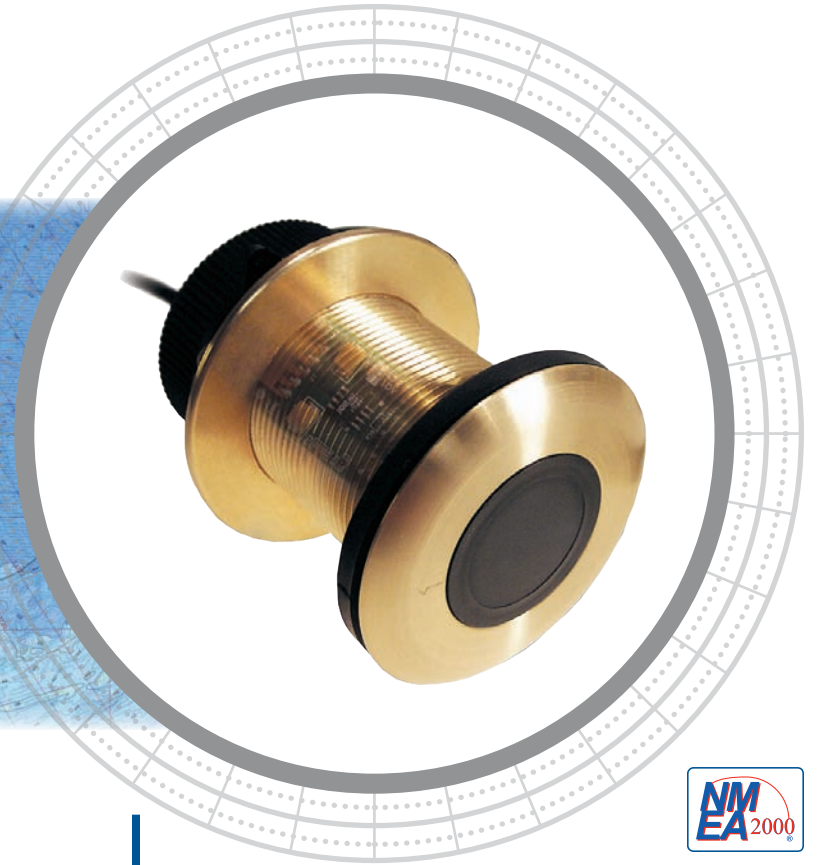
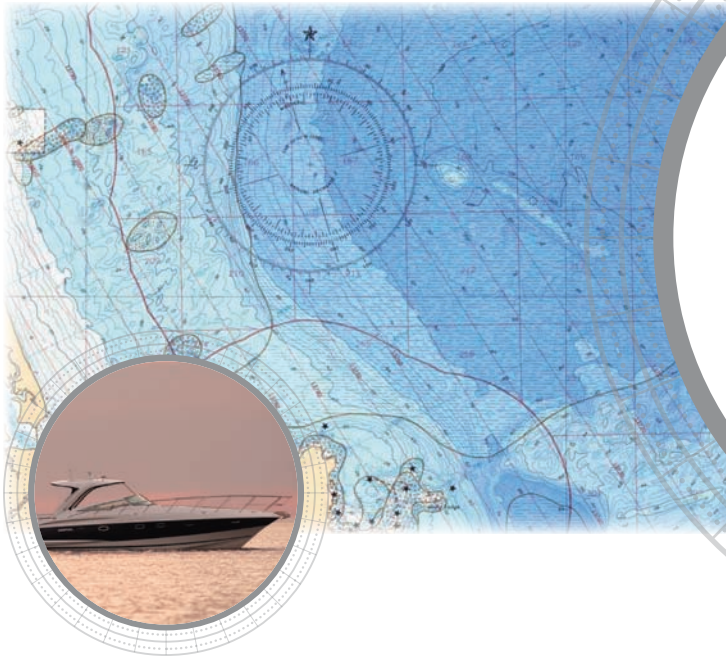


D800 DT800



聪明的选择!

Airmar的D800和DT800智能传感器具有嵌入式微电子处理器。深度和温度信号在传感器内进行处理，并可以显示在任何雷达，图表绘图仪或接收NMEA 0183或NMEA 2000® 数据的设备上。235 kHz频率可以防止与船上其他回声器相互干扰。

倾斜角度校正数据!

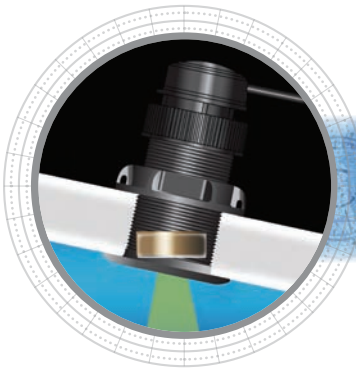
DT800的倾斜传感器的低剖面外壳补偿了船体倾斜的角度。独特设计的陶瓷元件倾斜传感器在外壳内，从而提供了整流罩的所有优点，而不会发生船体突起。采用Airmar独家宽带陶瓷技术设计，235 kHz元件可提高分辨率，而不会牺牲灵敏度。更高的额定功率100 W可在0.5 m (1.6") 的水中提供准确的深度读数，可达到180 m (600") 的深度。

倾斜传感器 穿舱式安装 智能传感器

产品特点:

- 0°、12°和20°三种倾斜角度可选
- NMEA 0183 或者NMEA 2000 格式输出
- 采用235KHz频率，可避免和船上的其他超声探测仪相互干扰
- DT800 型号具有温度传感器
- 线缆长度最大可延长至100m，而不影响仪器性能 (NMEA 0183 输出版本)
- 三种外壳可选：塑料、铜、不锈钢
- 带水阀的伸缩式外壳
- 具有低剖面、沉头式、斜切边缘的外壳

D800, DT800



技术信息

235 kHz Non-Broadband / Broadband

元素数量和配置	○	
波束宽度 (@-3 dB)	12°	
额定功率 (W)	60 W	100 W

规格

重量:
 —0.9 kg (2 lb)—塑料
 —1.5 kg (3.4 lb)—铜
 —1.6 kg (3.6 lb)—不锈钢

声窗: 聚氨酯

数据更新频率: 每秒1个

最小深度: 0.5 m (1.6')

最大深度:
 —100米 (330')—非宽频
 —180米 (590')—宽频

压力等级: 3 m (10')

供电电压:
 —10- 25 VDC—NMEA 0183
 —9 - 16 VDC—NMEA 2000

供电电流:
 —<40 mA—NMEA 0183
 —<200 mA—NMEA 2000

标准线缆长度:
 —10米 (33')—NMEA 0183
 —6米(20') devicenet—NMEA 2000

温度精度: ±0.5°C (±1.8°F)

温度范围: -10- 40°C (14°F to 104°F)

NMEA 2000® 负载当量数 (LEN): 4

CE标准: 符合IEC60945

数据输出协议

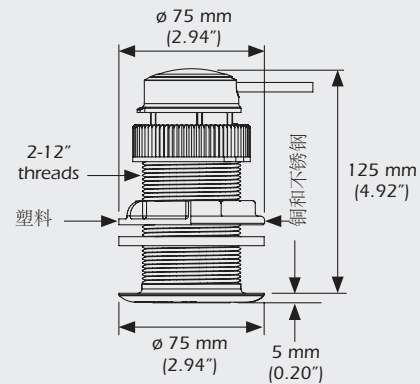
NMEA 0183 语句结构
 \$SDBT, DDPT... 深度
 \$YXMTW..... 水温

NMEA 2000® 支持的PGNs

59392..... ISO Acknowledgement
 600928..... ISO Address Claim
 126208..... Acknowledge Group Function
 126464..... Transmit PGN List Group Function
 126464..... Received PGN List Group Function
 126996..... Product Information
 128267..... Water Depth (With Transducer Offset)
 130310..... Environmental Parameters (Water Temperature)
 130311..... Environmental Parameters (Water Temperature)
 130312..... Environmental Parameters (Water Temperature)

产品尺寸

P617V塑料、B617V铜和SS617V不锈钢



▪ 同样适用于B17和SS577外壳



AirMar中国代理商

上海拜能仪器仪表有限公司

上海市宝山区友谊路1588弄2号楼402室, 201900

电话: 021-66751761 传真: 021-66751763

网站: www.bncorp.com.cn, 邮箱: sales@bncorp.com.cn

