

setline
simple. powerful



STA / STA⁺



Setline® by Setaram

Setaram仪器深耕材料科学60年，即使应对最具挑战性的实验条件，也能提供一系列高品质的材料表征仪器。

2019年，Setline®系列新产品进军教育行业，旨在开启教育装备变革新潮，满足最重要高校教育领域的需求、应用和研究。

Setline® by Setaram STA and STA⁺

SIMPLE

Setline® 使用方便，维护简单

操作简便

- Setline®操作简便，可在各个学术领域应用；
- Setline®设计紧凑，功能强大，节省空间；
- 专注于核心需求的配件确保可快速掌握和易用性；
- Setline® (STA⁺)配置自动进样器，可处理多个实验。

维护简单

- Setline®专为保证连续使用条件下的耐用性而打造；
- 通过简化维护过程以及可根据需要单独更换部分零部件，大大降低使用成本；
- Setline®的技术和应用支持可提供快速、专业的帮助。

*详见操作手册

POWERFUL

Calisto可处理来自任何仪器或品牌的任何的热分析数据，适用于所有Setaram仪器，并由两个独立部分组成：

- CALISTO数据采集软件致力于Setline® STA/STA⁺的控制和数据采集，包括直观设置所有实验程序的条件及参数；
- CALISTO数据处理软件用于Setline® STA/STA⁺的数据处理，包括：
 - 强大的热效应处理功能（单个和多个质量变化，剩余质量，DTG，扣除空白，DSC积分等）
 - 可呈现影响最大的数据；
 - 直接导出为图形或电子表格格式。

有关Calisto 2.0软件的更多信息，请参阅calisto-software.com

sta



sta+



热分析与教育

热分析可应用于许多学术领域，包括但不限于材料科学，冶金学，聚合物和物理化学，化学能，工程学，地球科学，药学和食品科学。这种多样性突出了使用热分析仪器的机构和学生多样化且持续不断的需求。

基于先期推出的Setline DSC/DSC⁺，Setline将其功能扩展至STA/STA⁺系统。STA（同步热分析仪），集TGA（热重分析仪）与DSC（差示扫描量热仪）功能于一身，可同时测量质量变化和热流变化。

由于教育需求导向，Setline®系列热分析仪器的设计宗旨是**使用简捷而功能强大**。

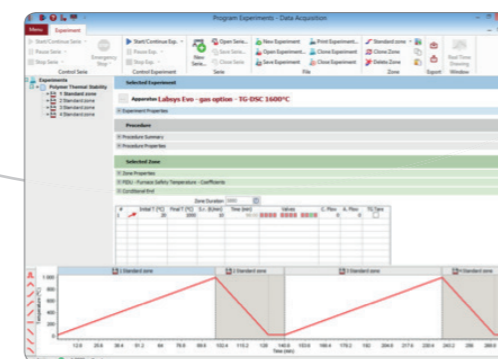
“在我的博士学习期间，我不得不使用三个不同的程序来收集和分析量热数据，并以图形方式显示结果。Calisto结合了从精确峰值积分到比热测定的所有步骤，甚至可以分析来自其他类型设备的数据。”

——Kristina Lilova博士
材料科学博士/固态化学
美国加州大学戴维斯分校



瑞士Calisto 2.0 专业热分析软件

配合Calisto软件，Setline® STA和STA⁺不仅**操作简单**，而且**功能强大**。



CALISTO 数据采集



CALISTO 数据处理

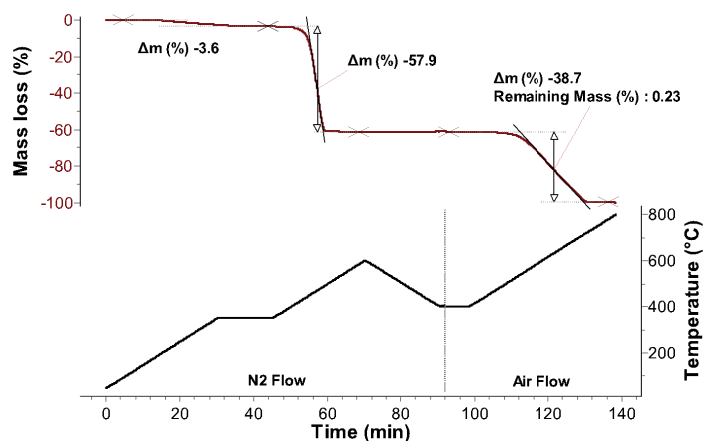
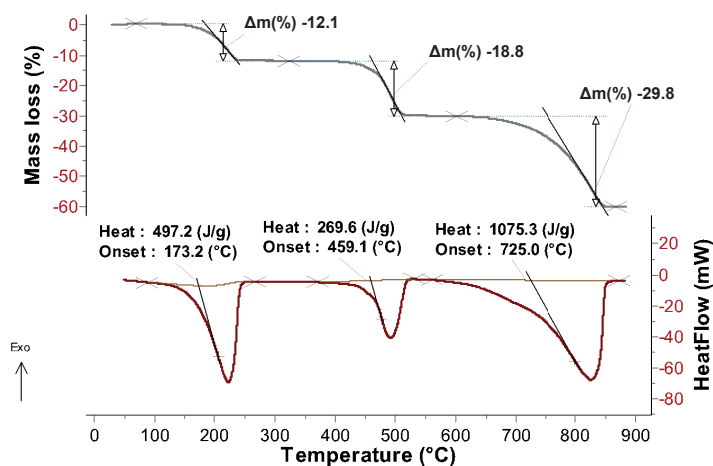
应用

Setline® STA和STA+的**简单性和强大功能**使其成为热分析的首选仪器。考虑到教育领域，其专为工业和研究中最常见的应用而设计，同时为学生未来的活动提供最佳的准备。

Setline® STA 和 STA+ 主要用于测量：

- 大多数材料的热稳定性，热老化，分解
 - 聚合物，弹性体，药物，生物材料，有机物如煤、油、润滑剂等
- 热效应研究：
 - 热解，燃烧
 - 脱附
 - 脱水、脱羟基
- 组分分析：
 - 灰分、碳、填料、添加剂含量
 - 水分、溶剂含量

Calisto 2.0 软件两种常见数据表示方法：



了解更多信息和免费的DSC基础知识、实践练习手册和应用数据库等，请访问：

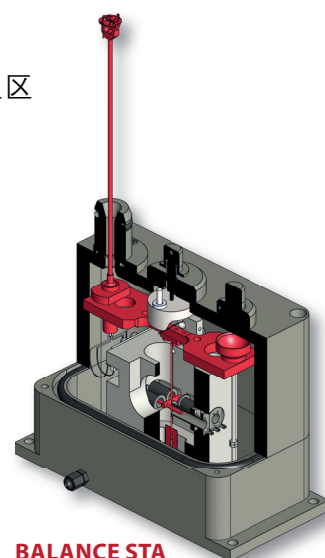
特征

TG/DSC/DTA 同步传感器

Setline STA/STA+的TG/DSC/DTA同步传感器采用热流型平板式设计，确保在全温区范围（室温~1100℃）内均能保持超高灵敏度。

高精度光电天平

全部采用法国SETARAM引以为傲的高精度光电天平技术，传承其强大的技术基因，天平分辨率可达0.02ug，能提供极高的灵敏度和可靠性。



BALANCE STA

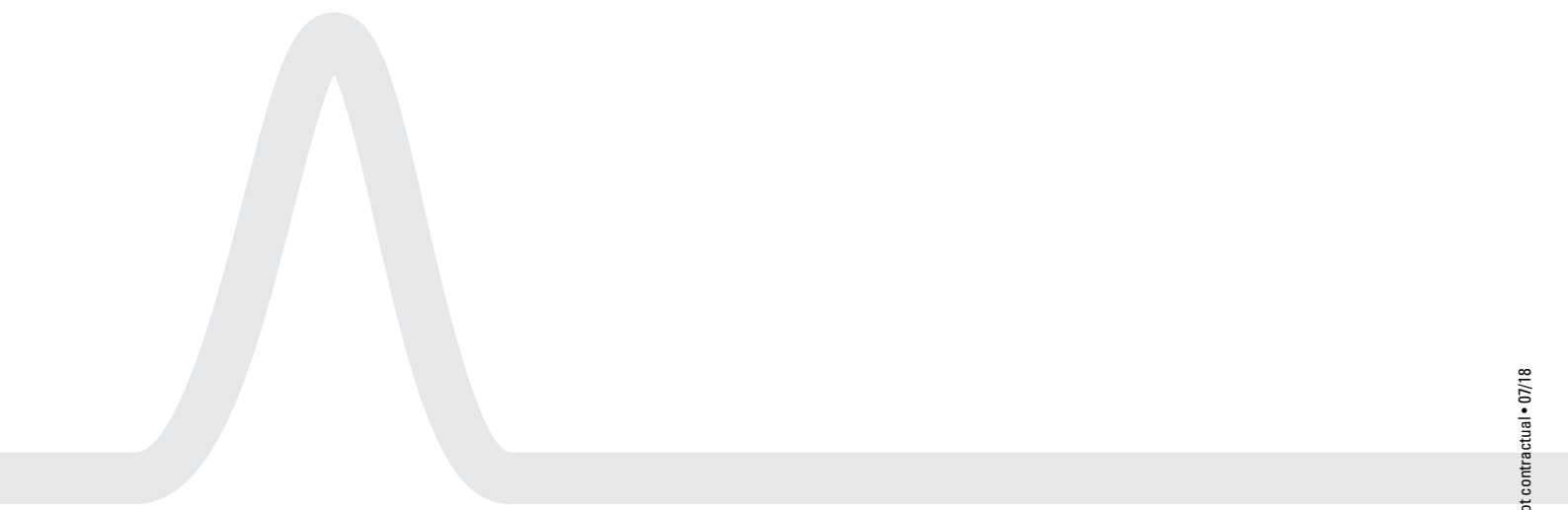
灵活可变坩埚

与法国总部同步，SETARAM中国可根据不同应用需求提供多种类样品坩埚（铝、三氧化二铝、铂金、镀金、不锈钢高压等材质）。



技术参数

	Setline® STA	Setline® STA ⁺
系统结构	<ul style="list-style-type: none">· 顶部装样，垂直式天平系统，无辐射屏设计；· 优化气流状况，污染小，易于操作；· 炉体采用水冷无尘方式循环冷却，可提供精确控温模式；· 可在多种动、静态气氛下进行测量；· 可配置多种不同温度范围、不同特性的可自由更换的传感器；· 可配置多种不同类型的坩埚，适应不同的样品特性。	
温度范围（℃）	室温~1100℃	
程序升温速率（℃/min）	0.01~50℃/min	
控温模式	程控升温/降温/恒温/阶梯升温	
炉体冷却方式	水冷炉衬无尘循环冷却	
气体切换	全自动软件编程切换	
热重量程（mg）	± 200mg/ ± 1000mg	
热重分辨率（ug）	0.02ug / 0.2ug	
DSC分辨率（uW）	1 uW	
DSC热焓测量精度	± 1%	
自动进样器	-	51个 (样品或参比)
仪器尺寸 (高-宽-深)(mm)/(in)	600 (闭合) 或 800 (升起) - 400 - 500 / 23.6 (闭合) 或 31.5 (升起) - 15.7 - 19.7	600 (闭合) 或 800 (升起) - 500 - 650 / 23.6 (闭合) 或 31.5 (升起) - 19.7 - 25.6
电源	230V - 50/60Hz	



Setline® by Setaram. Unusually Simple. Surprisingly Powerful.

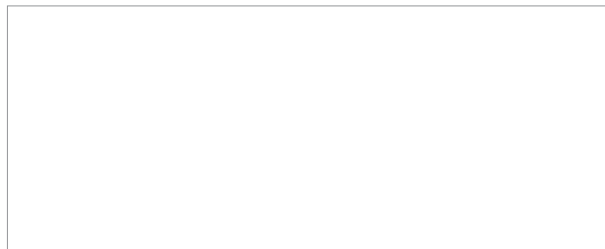
pirana.net • Specifications are given as indications only and are not contractual • 07/18



SETARAM Instrumentation

瑞士 - 法国 - 中国 - 美国 - 印度 - 香港

联系我们: www.setaram.cn 或 info@setaram.cn



A registered trademark of KEP Technologies Group

