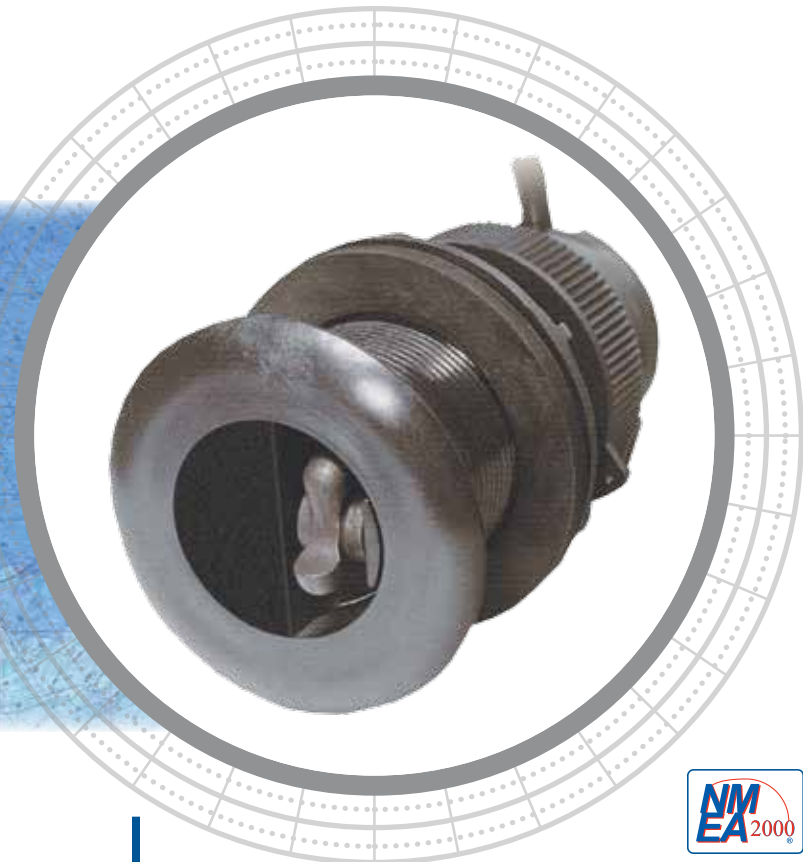
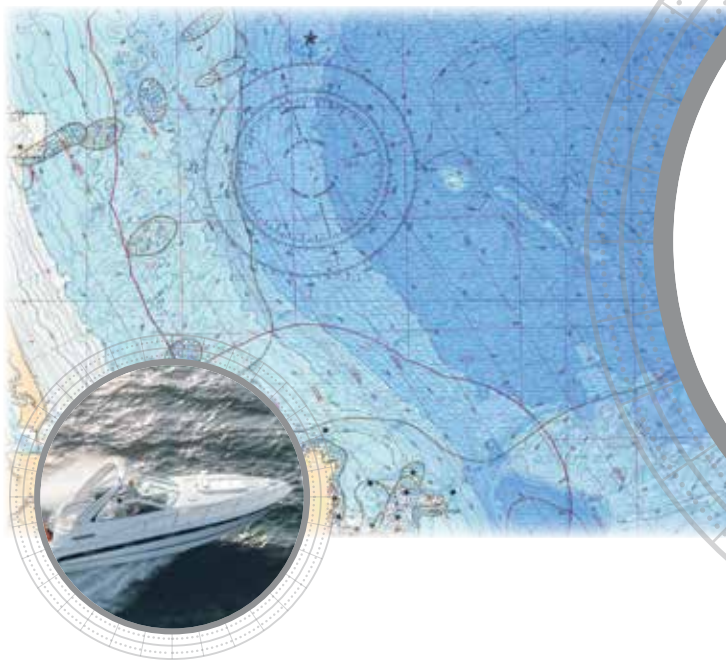


DST800



聪明的选择!

Airmar的DST800 Smart™传感器具有嵌入式微电子元件。在传感器内部进行深度、速度和温度信号的处理，并可显示在任何接受NMEA 0183或NMEA2000®数据的雷达，图表绘图仪或设备上。235 kHz频率可防止与船上其他回声信号的相互干扰。

深度，速度和温度的唯一选择!

DST800是市面上首款可伸缩TRIDUCER®多功能传感器，可提供深度、速度和温度数据。船体仅仅只需一个孔，孔径仅仅51mm，可以简化安装工作，这对造船厂和船东来说都是一个很有吸引力的性能。

三合一功能

获得专利的速度信号处理增强功能可提供优异的桨轮精度，低于5节（6 MPH），并且在所有船只速度下均匀的线性输出。传感器的宽范围，扇形，左右舷波束即使安装在陡峭的坠落船体或倾斜帆船上，也能够找到水底部。也可以使用DST800可靠的温度传感器获得真实的水温数据。

自动阀门

Airmar的创新外壳设计融入了流行的自动关闭阀门。当传感器插销被移除时，阀门可最小化进入船的水流。

穿仓式多功能传感器

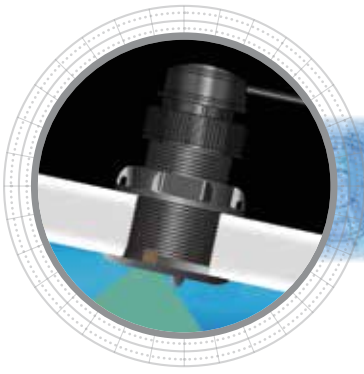
Smart™ Sensor

产品特点：

- 一体式智能传感器
- 结构紧凑，可测量深度，速度和温度
- 具有NMEA 0183和NMEA2000®两种输出版本
- 235 kHz频率可防止与船上其他回声器相互干扰
- 可选塑料，青铜或不锈钢外壳
- 快速响应温度传感器具有±0.2°C的精度
- 可选作为235 kHz的智能传感器或以200 kHz或235 kHz运行的模拟输出传感器
- 可用于低剖面，沉头或斜边外壳



Sensing Technology



技术信息

235 kHz-F NMEA 0183 / NMEA 2000®

Number of Elements and Configuration	□	
波束宽度 (@-3 dB)	10° x 44°	
额定功率(W)	60 W	100 W

技术规格

重量:
 —0.9 kg (2.0 lb)—塑料
 —1.6 kg (3.5 lb)—铜
 —1.9 kg (4.2 lb)—不锈钢

声窗: 聚氨酯

船体升高: 最大22°

数据更新频率: 每秒1个

最小深度: 0.5 m (1.6')

最大深度:
 —高达70米 (230')—NMEA 0183
 —高达100米 (330')—NMEA 2000

压力定额: 3米 (10')

脉冲频率: 20,000 p/nm* (每节5.6 Hz) —*p/nm = pulses per nautical mile

供电电压:
 —10 VDC至 25 VDC—NMEA 0183
 —9 VDC至 16 VDC—NMEA 2000

电流:
 —<40 mA—NMEA 0183
 —<200 mA—NMEA 2000

标准线缆长度:
 —10米 (33')—NMEA 0183
 —6米 (20') devicenet—NMEA 2000

温度传感器精度: ±0.5°C (±1.8°F)

温度传感器范围: -10°C至 40°C (14°F to 104°F)

NMEA 2000®负载当量数 (LEN): 4

CE规格: 符合IEC60945

数据输出协议

NMEA 0183 语句结构

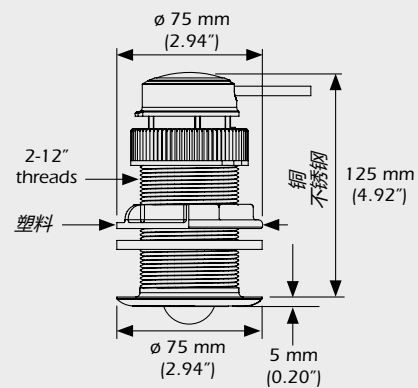
\$SDBT, DDPT... 深度
 \$VWHW 深度
 \$VWLW 距离
 \$YXMTW 水温

NMEA 2000® 支持的PGNs

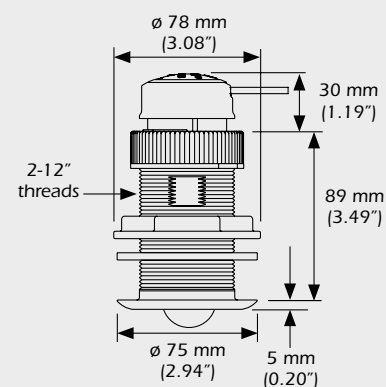
59392 ISO Acknowledgement
 600928 ISO Address Claim
 126208 Acknowledge Group Function
 126464 Transmit PGN List Group Function
 126464 Received PGN List Group Function
 126996 Product Information
 128259 Speed (Speed Water Reference)
 128267 Water Depth (With Transducer Offset)
 128275 Distance Log
 130310 Environmental Parameters (Water Temperature)
 130311 Environmental Parameters (Water Temperature)
 130312 Environmental Parameters (Water Temperature)

产品尺寸

P617V塑料, B617V铜, 和SS617V不锈钢



B17V 铜



AirMar中国代理商

上海拜能仪器仪表有限公司
 上海市宝山区友谊路1588弄2号楼402室, 201900
 电话: 021-66751761 传真: 021-66751763
 www.bncorp.com.cn, sales@bncorp.com.cn