

# 现场显示型压力传感器

## 型号：TPT505L



### 产品描述

TPT505L 系列压力变送器采用不锈钢全封焊接结构，具有良好的防潮能力和优异的介质兼容性，电路中关键元器件均采用国际著名品牌。广泛应用于工业设备、水利、化工、医疗、电力、空调、金刚石压机、冶金、车辆制动、楼宇供水等压力的测量与控制。



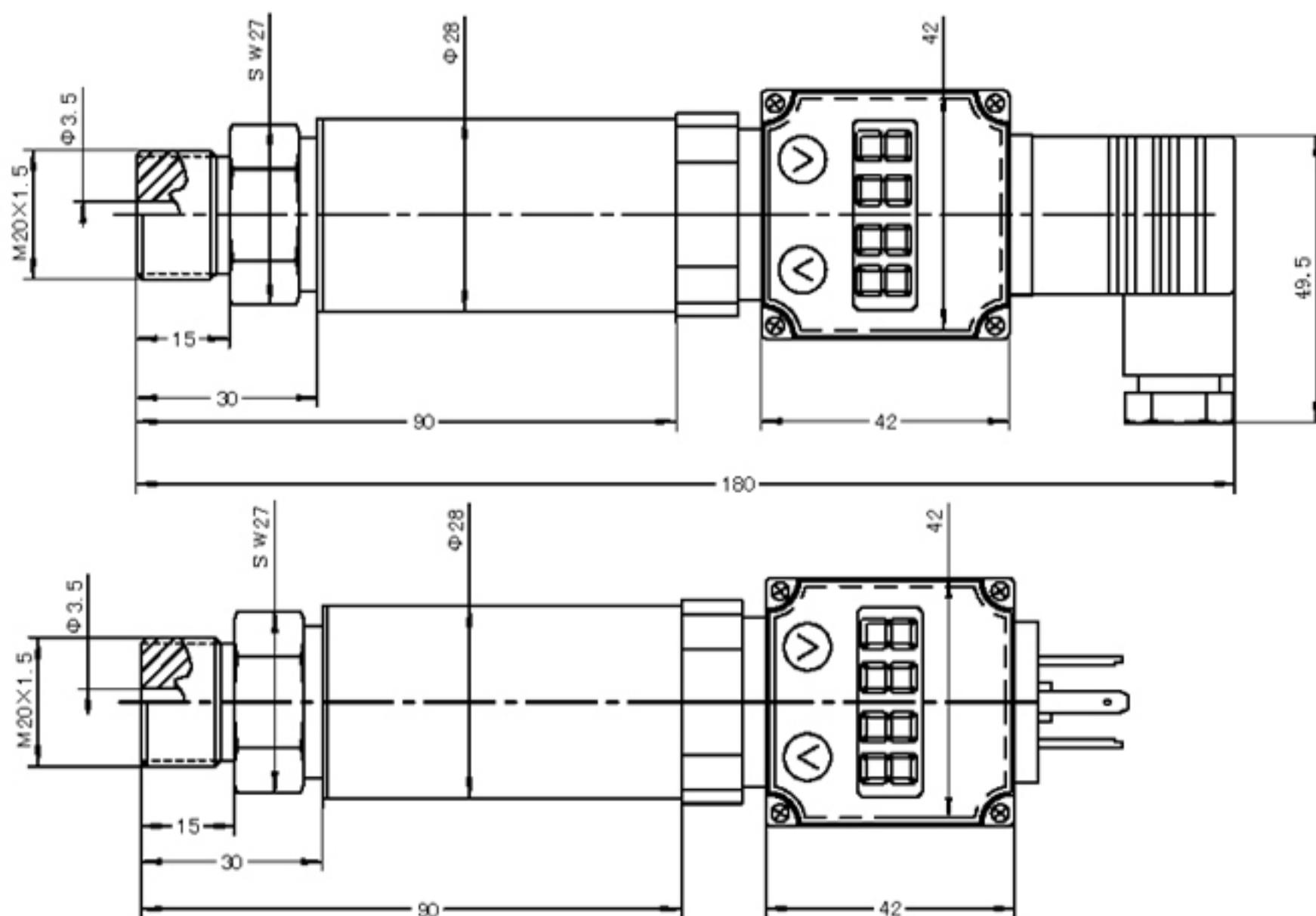
### 应用领域

- 机械工程师应用方面
- 各种水压，气压的测量
- 医疗卫生应用
- 食品及饮料加工行业
- 一般工业控制领域

### 特点

- 0...2mbar 到 0...600bar
- 直接现场显示
- 陶瓷技术，测量元件无介质液体
- 准确度高，性能稳定，温漂小
- 抗过载，抗冲击能力强，线性好
- 长期稳定性高

### 外型尺寸



备注：以上外形图仅供参考，具体尺寸以实物为准。

## 技术规格

量程:	-1bar...0 ~ 0...2000bar
综合精度:	0.5%FS
非线性:	满量程的 0.2%
可靠性:	满量程的 0.05%
输出信号:	4-20mA (两线制) 0-10V (三线制)
供电电压:	24(12~36)VDC (放大信号)
工作温度范围:	-20~80℃ (特殊定制)
补偿温度范围:	0~70℃
过载压力:	150%FS
介质材料:	压力接头材质为不锈钢, 外壳材质为不锈钢或其它材质可选
电气连接:	赫斯曼接头 (DIN43650)
压力连接:	G1/4, G1/2, 1/2NPT, 1/4NPT, M22*1.5 等 (可按客户要求定制)

## 电气接线方式

电气接头	2 线 (4-20mA)		
赫斯曼插头 	引脚	功能	颜色
	1	电源+/信号+	红色
	2	电源-/信号-	黑色
	3	---	---

备注:

选择不同的电气连接, 接线时请参考我们上面提供的对应的接线方法, 如果带电缆线, 参考各线的颜色来接线即可, 如不带电缆线, 须按引脚的功能来接线。

## 订购指南

型号	量程(bar)	输出信号	螺纹接口	电气连接	其它要求
TPT505L	40MPa	4-20mA	M20x1.5	赫斯曼接头	---

订货举例: TPT505L - 40MPa - 4-20mA- M20x1.5

## 深圳市尔达盛传感科技有限公司

地址: 深圳市宝安区新柯城工业园3栋五楼(二十八区大宝路五十一号)

电话: 0755-86078116 86078187 86078060 86327505

传真: 0755-86078191 技术支持: 13828798816

网站: www.erdason.com 邮箱: postmaster@erdason.com

