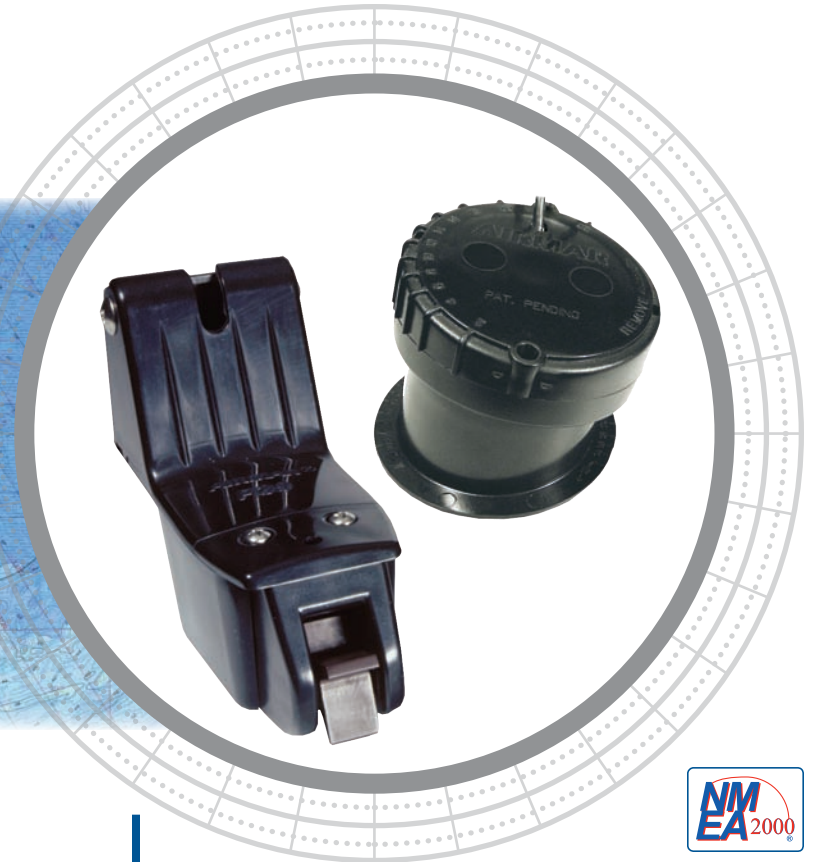
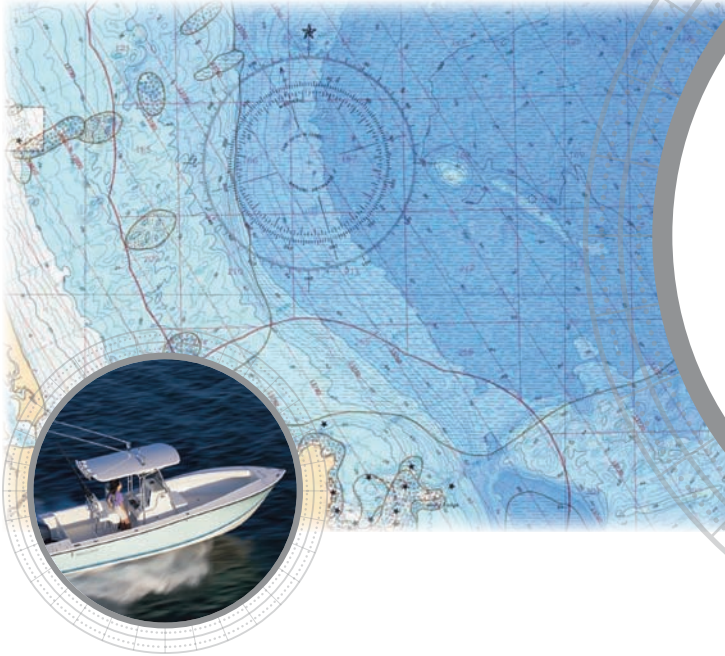


P39 P79



聪明的选择!

Airmar的P39和P79 智能传感器具有嵌入式微电子处理器。深度、速度和温度信号在传感器内部进行处理，可以显示在任何雷达，图表绘图仪或接收NMEA 0183或NMEA 2000® 数据的设备上。235 kHz频率可以防止与船上其他回声器相互干扰。

P39—智能深度、速度和温度传感器

P39采用横梁安装，具有许多创新特点，例如凹槽水流通道，可提高桨轮精度。采用很少的部件，使得安装变得非常简单，其紧凑的尺寸有利于安装在较小空间的船外和船内。

P79—简单! 方便!! 可调节!!!

P79非常易于安装，可适用于船体倾斜角高达22°!

安装步骤:

1. 将底座法兰安装在船体内
2. 调整锁定环以获得正确的船体倾斜角度
3. 底座注入无毒抗冻剂（丙二醇）
4. 将传感器转动并锁定到基座中

P39—横梁安装，多功能传感器

P79—舱内安装，可调节

智能传感器

产品特点：

- 235 kHz频率可以防止与船上其他回声器相互干扰
- 6 米NMEA 2000线缆
- Devicenet接头

P39—横梁安装

- 塑胶推杆支架
- 可适应2°和22°之间的横梁角度
- 嵌入式水流通道可保护水轮

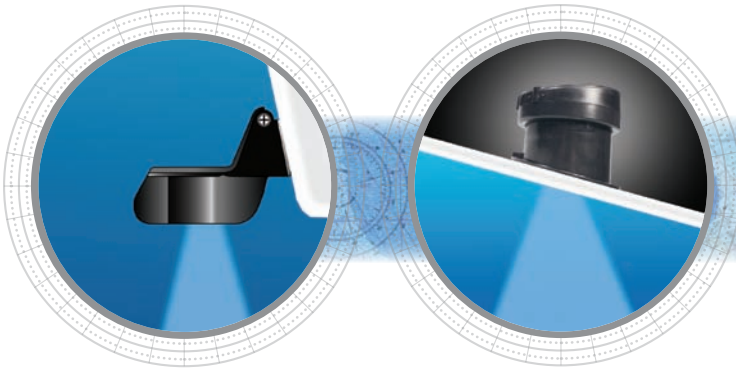
P79—舱内安装

- 不需要钻孔
- 当船在水中时，仍然可以进行安装
- 推荐用于实心玻璃纤维船体
- 厚度在0.38 mm (0.150") 以下的铝合金外壳的环氧树脂
- 适应船体倾斜角度高达22°



Sensing Technology

P39, P79



技术信息

P39—235 kHz-A NMEA 0183 / NMEA 2000®		
元素数量和配置	○	
波束宽度 (@-3 dB)	11°	
额定功率 (W)	60 W	100 W

P79—235 kHz-A NMEA 0183 / NMEA 2000®		
元素数量和配置	○	
波束宽度 (@-3 dB)	7°	
额定功率 (W)	60 W	100 W

规格

重量:

—0.5 kg (1.1 lb)—P39

—0.9 kg (2 lb)—P79

声窗: 分层聚氨酯塑料

横梁角度: 0°- 22°—仅P39

船体倾斜角度: 0°- 22°—仅P79

数据更新频率: 每秒1个

最小深度: 0.5 m (1.6')

最大深度:

—100米 (330')—NMEA 0183

—150米 (500')—NMEA 2000

压力等级: 3 m (10')

脉冲频率: 20,000 p/nm* (5.6 Hz per knot)—*p/nm = pulses per nautical mile

供电电压:

—10- 28 VDC—NMEA 0183

—9- 16 VDC—NMEA 2000

供电电流:

—<40 mA—NMEA 0183

—<200 mA—NMEA 2000

标准线缆长度:

—10 m (33')—NMEA 0183

—6 m (20') devicenet—NMEA 2000

温度传感器精度: ±0.5°C (±1.8°F)—仅P39

温度传感器范围: -10- 40°C (14°F to 104°F)—仅P39

NMEA 2000® 负载当量数 (LEN): 4

CE标准: 符合IEC60945

数据输出协议

NMEA 0183 语句格式

\$SDDBT, DDPT.....深度

\$VWVHW.....速度—仅P39

\$VWVLW.....距离—仅P39

\$YXMTW.....水温—仅P39

NMEA 2000® 支持的PGNs

59392.....ISO Acknowledgement

060928.....ISO Address Claim

126208.....Acknowledge Group Function

126464.....Transmit PGN List Group Function

126464.....Received PGN List Group Function

126996.....Product Information

128259.....Speed[SpeedWaterReference]—仅P39

128267.....Water Depth (With Transducer Offset)

128275.....Distance Log—P39 Only

130310.....Environmental Parameters (Water Temperature)—仅P39

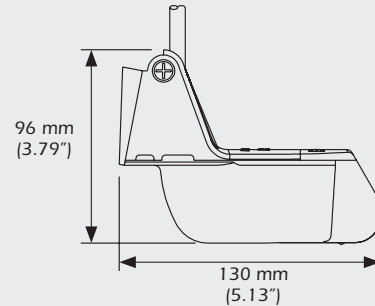
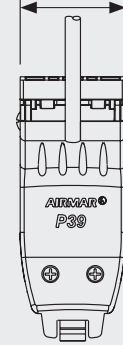
130311.....Environmental Parameters (Water Temperature)—仅P39

130312.....Environmental Parameters (Water Temperature)—仅P39

尺寸

P39 传感器

52 mm
(2.06")



P79 传感器

