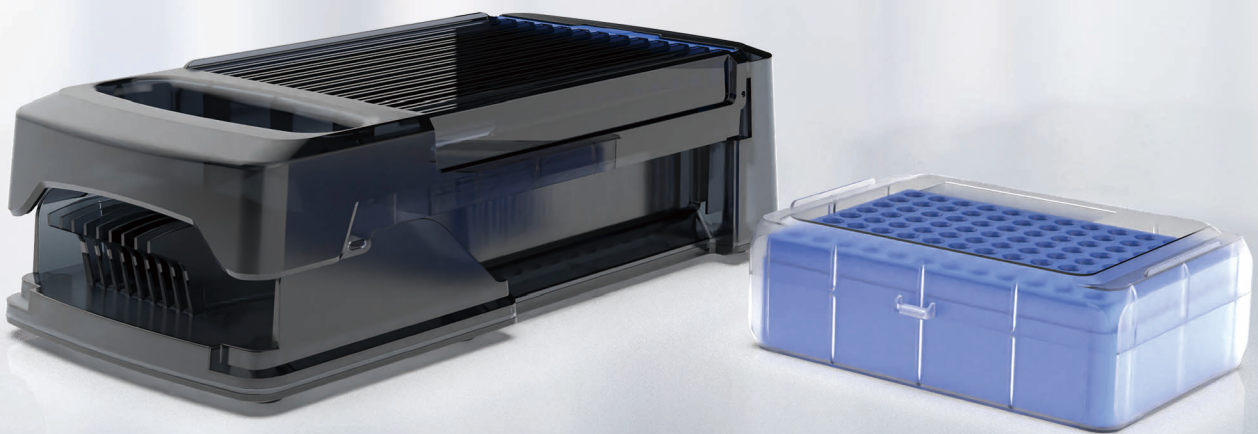


# 中生柏奥

移液枪头装盒器

[www.ebaiao.com](http://www.ebaiao.com)



# COMPANY PROFILE

## 公司简介

北京中生柏奥生物科技有限公司 (EBAIAO) 成立于2012年, 自公司创立之初, 就致力于把国内外优质的产品和服务介绍给国内的用户。推广的品牌有: 德国BioEcho、英国4titude、德国无细胞蛋白表达、德国SARSTEDT、4Vmed、KeHongLab、NaviBio耗材、Monad仪器、毅新质谱、GaudiLabs微流控芯片、美国Hydragene琼脂糖片剂、BIOKNOW生物样本库管理云平台、青岛澳柯玛超低温冰箱、植物组织培养耗材、biosystems等十几种品牌。

## 品牌介绍

北京格益智创科技有限公司是一家致力于实验仪器设备研发、设计、生产、销售为一体的创新型企业。公司以科技创新为主导、以科技智造为基础, 坚持为科研事业发展助力。

Innovation of science and technology  
Wisdom create the future



# 产品介绍

## Product Description

### a. 移液枪头装盒器

可将移液枪头一次性快速装入移液枪盒中的手动操作装置。



目前市场现状



手动装盒耗时长  
2-3min



全自动化装盒  
价格高



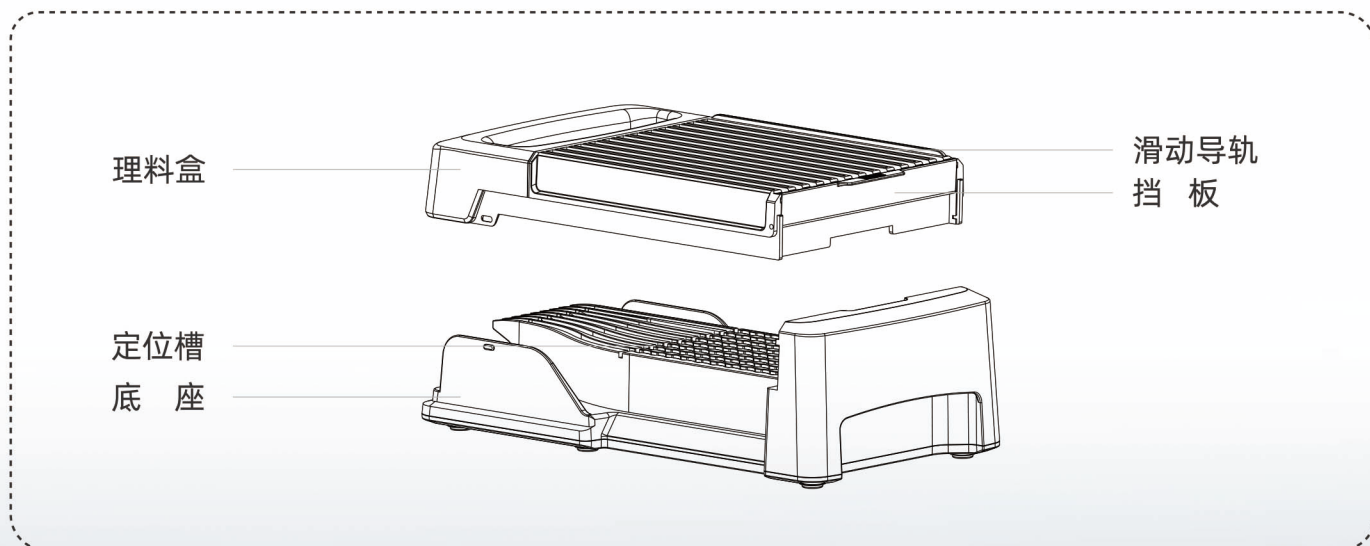
同类产品操作  
要求高

产品型号  
外形尺寸  
适配枪头  
产品重量  
产品主要材质  
移液枪头盒材质  
移液枪头盒  
移液枪头盒材质  
适配枪头盒品牌

GQ-10  
248×125×76mm  
10ul  
520g  
PC  
PP  
96孔  
PP  
Axygen



## b. 结构展示



由专业工业设计团队，历时一年研发成果，使用简便、装盒速度快、普及性强，解决了人工装盒一次性吸头的诸多不足，大大降低了劳动强度，节约了时间成本。

## 知识产权



### 外观专利

ZL202030449357.4  
ZL202030449356.X

### 实用新型

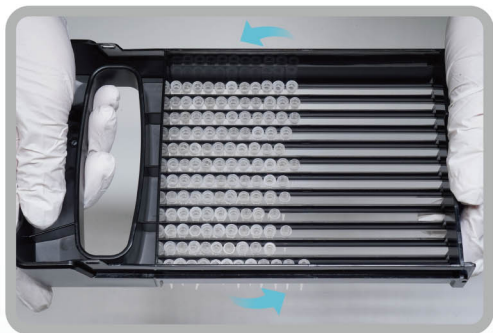
CN202030449356.X  
CN202030449357.4

### 发明专利

CN202010787774.9  
CN202010787775.3

- 多重专利保护，结构简单，操作简便。
- 整体装盒过程不接触枪头内壁，防止污染。
- 可耐120°C高温消杀，避免滋生细菌。

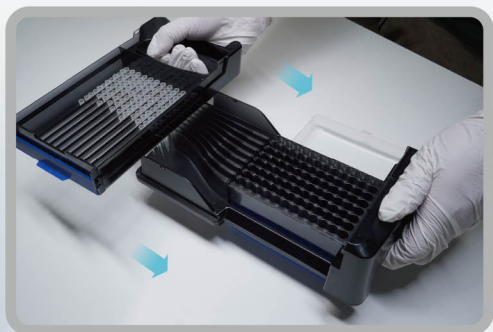
## c. 操作说明



### 摇

Shake

轻摇理料盒，使枪头自然落入理料槽中并排列齐整。



### 插

Insert

将理料盒对准底座入料口，轻推使枪头按列插入底座左侧末端。



### 抽

Pump

将理料盒顺轨道抽出，枪头依次落入枪头盒中，并完成装盒。



30s 快速装盒

扫码查看操作视频





北京中生柏奥生物科技有限公司

北京市海淀区后屯南路26号

高经理 周经理

010-60606805 18911671291 13718341824



了解更多详情  
请扫描二维码