



HT200

高精度智能温度传感器
商业和垂钓



响应时间是至关重要

无论你是离岸海域钓鱼还是沿着潮汐河口钓鱼，在找鱼过程中，在水面以下的温度断裂，或者两个水体碰撞的水面，都可以发现温度差异。HT200具有较大的青铜表面，能够对水温的变化提供超快的0.15秒时间响应。可以在制表仪或声呐屏幕上简单地读取温度数据，并时刻注意着任何温度变化以及鱼的冲击。标记热和冷温度之间的界限对于寻找鱼类至关重要的，使用HT200，您不会空手而归！

产品特点：

- 高精度温度
- 精度 $\pm 0.3^{\circ}\text{C}$ ($\pm 0.17^{\circ}\text{F}$)
- 伸缩式传感器插件适用于P17, B17和SS577外壳
- 这些剖面外壳与船体几乎是齐平的，并且最小化阻力，只有5 mm (3/16") 延伸到船体外面
- NMEA 2000® 认证



Sensing Technology

技术信息

规格

重量

- 0.6 kg (1.3 lb)—塑料
- 1.3 kg (2.8 lb)—青铜
- 1.6 kg (3.5 lb)—不锈钢

温度范围

0- 30°C (32- 86°F)

温度精度

±0.3°C (±0.7°F)

温度分辨率

0.01°C (0.02°F)

数据更新频率

2个每秒

数据输出协议

NMEA 2000®

供电电压

9- 50 VDC

供电电流

最大30 mA

最大线缆长度

6 m (20')

穿孔直径

51 mm (2")

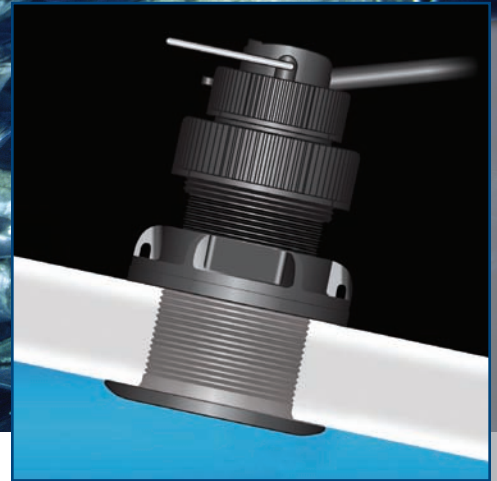
NMEA 2000

负载当量数 (LEN) 1

数据输出协议

NMEA 2000 Supported PGNs

- | | |
|---------------|--|
| 59392 | ISO Acknowledgement |
| 60928 | ISO Address Claim |
| 126208 | Acknowledge Group Function |
| 126464 | Transmit PGN List Group Function |
| 126464 | Received PGN List Group Function |
| 126996 | Product Information |
| 126998 | Configuration Information |
| 130310 | Environmental Parameters (Water Temperature) |
| 130311 | Environmental Parameters (Water Temperature) |
| 130312 | Temperature (Sea Water) |



尺寸

P17 塑料, B17 青铜, 和 SS577 不锈钢

ø 75 mm
(2.94")

