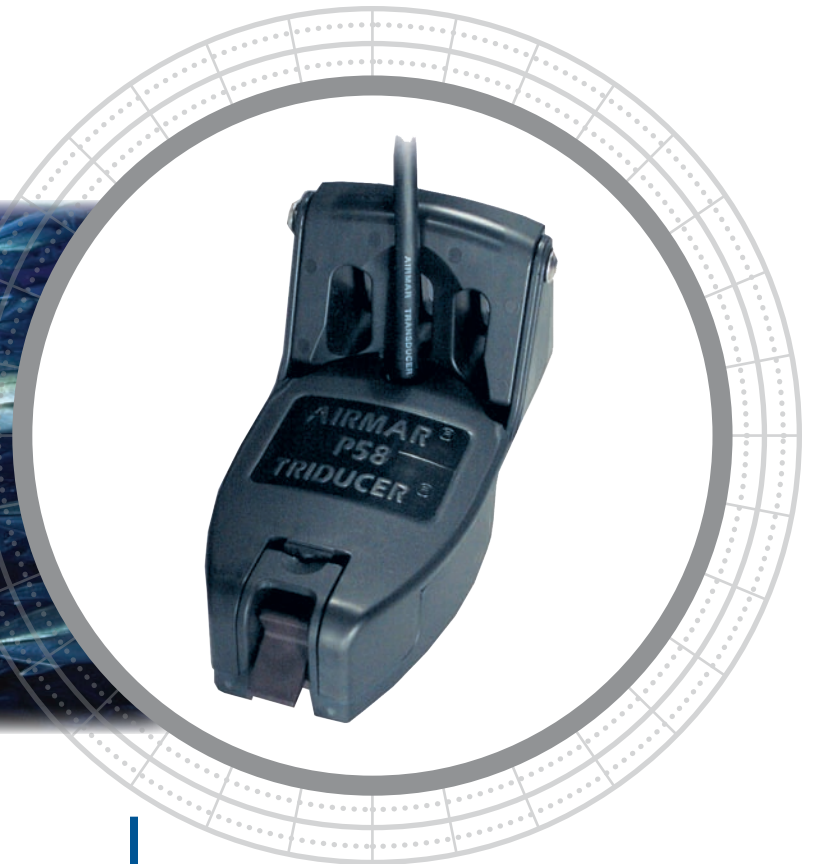


# P58



## 一个小小的传感器，三个大大的特点！

P58 TRIDUCER®多功能传感器以极具吸引力的价格提供双频深度、速度和温度数据。采用50 kHz和200 kHz双频，横梁安装设计，结合了创新功能，例如凹槽水流通道，可提高桨轮精度。极少的部件使安装变得简单，其紧凑的尺寸非常适合于小型船只。

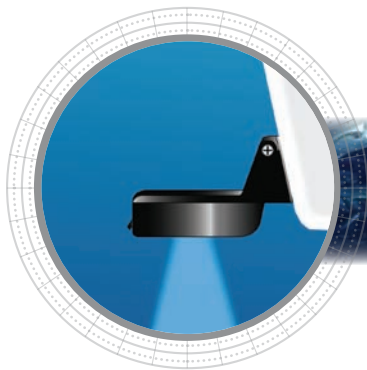
## 横梁安装

## TRIDUCER®多功能传感器

## 600 W

### 产品特点：

- 建议小型船只的舱内或舱外安装
- 深度、速度和温度
- 包括温度传感器
- 四叶片式桨轮提高了速度的线性
- 横梁安装角度在2° 和22°之间



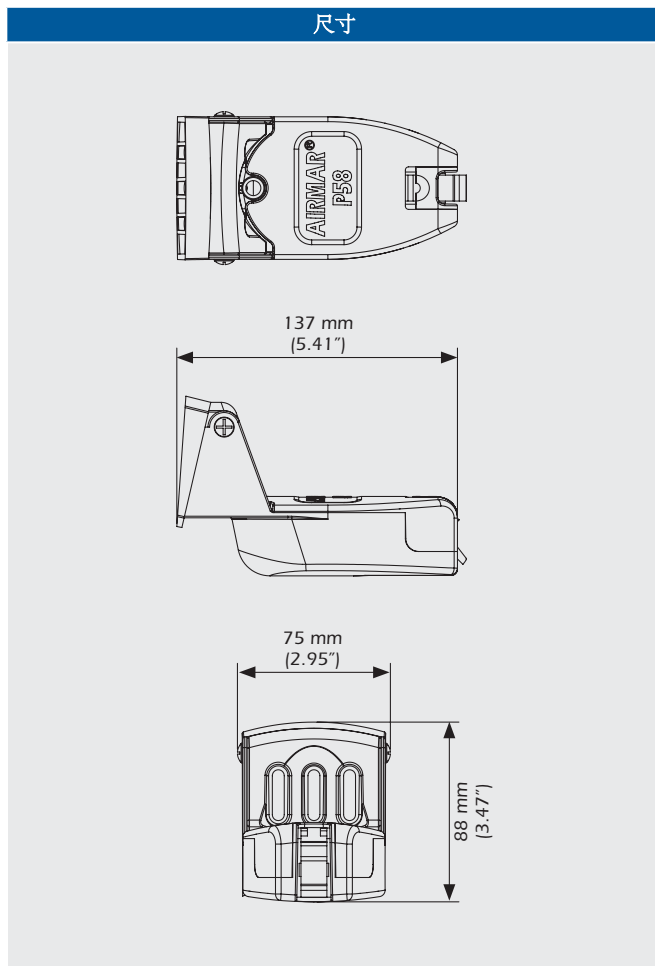
## 技术信息

50/200 kHz-A		
元素数目和配置	○	
波束宽度 (@-3 dB)	45°	11°
额定功率 (W)	600 W	600 W
TVR	153 dB	173 dB
RVR	-164 dB	-182 dB
FOM*	-33	-20
Q	24	30
阻抗	200 Ω	375 Ω

最大深度范围		
50 kHz	200 kHz	
235 m to 353 m (800' to 1,200')	118 m to 206 m (400' to 700')	

波束直径和深度		
Depth	50 kHz	200 kHz
30 m (100')	25 m (83')	6 m (21')
122 m (400')	101 m (331')	27 m (84')
244 m (800')	202 m (663')	51 m (168')
305 m (1,000')	252 m (828')	64 m (210')

规格
重量: 0.5 kg (1.1 lb)
船体倾斜角度: 2° to 22°
声窗: 层状塑料聚氨酯(LPU)



AirMar中国代理商