

# S60000

华谱S6000高效液相色谱系统

— FOCUS ON WHAT YOU NEED —

匠心独运 · 大师之作



Acchrom·Tech  
华谱科仪

# 品质卓越 来源于 用心体会



华谱，从用户的需求出发，分析了近30年液相色谱的发展历程，基于先进的色谱理论及全新的设计思路，打造了一款突破了传统液相色谱理念的产品！

更先进的技术  
更稳定的性能  
更可靠的使用  
更灵活的配置

# 6110泵系统

更稳定、更可靠、更精确



6110泵采用全新的设计，突破了传统液相色谱理念，综合了二元高压系统和四元低压系统的优点，摒弃了各自的缺点，为您的实验结果提供更可靠的保证。

泵头合流、高压混合

二级串联阀芯

HFM高频混合模式

选配件丰富，易于维护

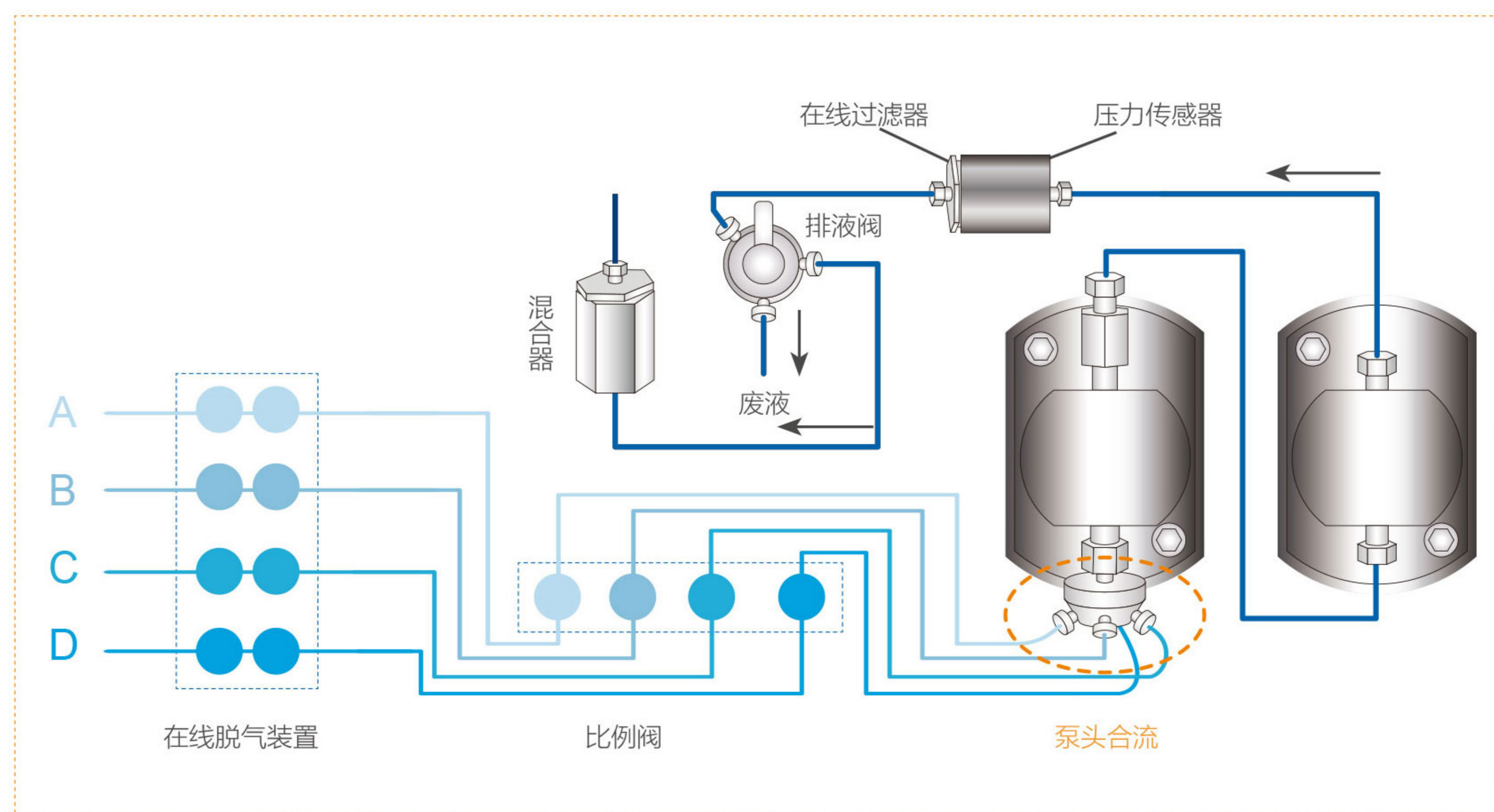
高速反馈、实时控制

优异的保留时间重复性

特殊的凸轮曲线设计

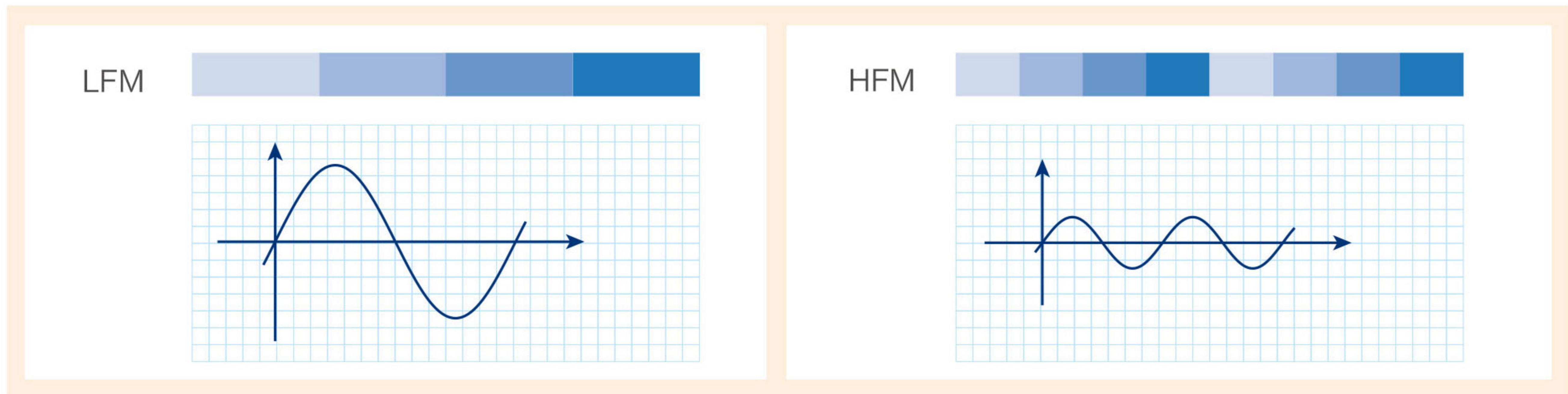
## 泵头合流、高压混合

- 梯度混合点位于泵头进口阀，系统滞后体积大大减小
- 溶剂在高压状态下混合，有效避免气泡产生



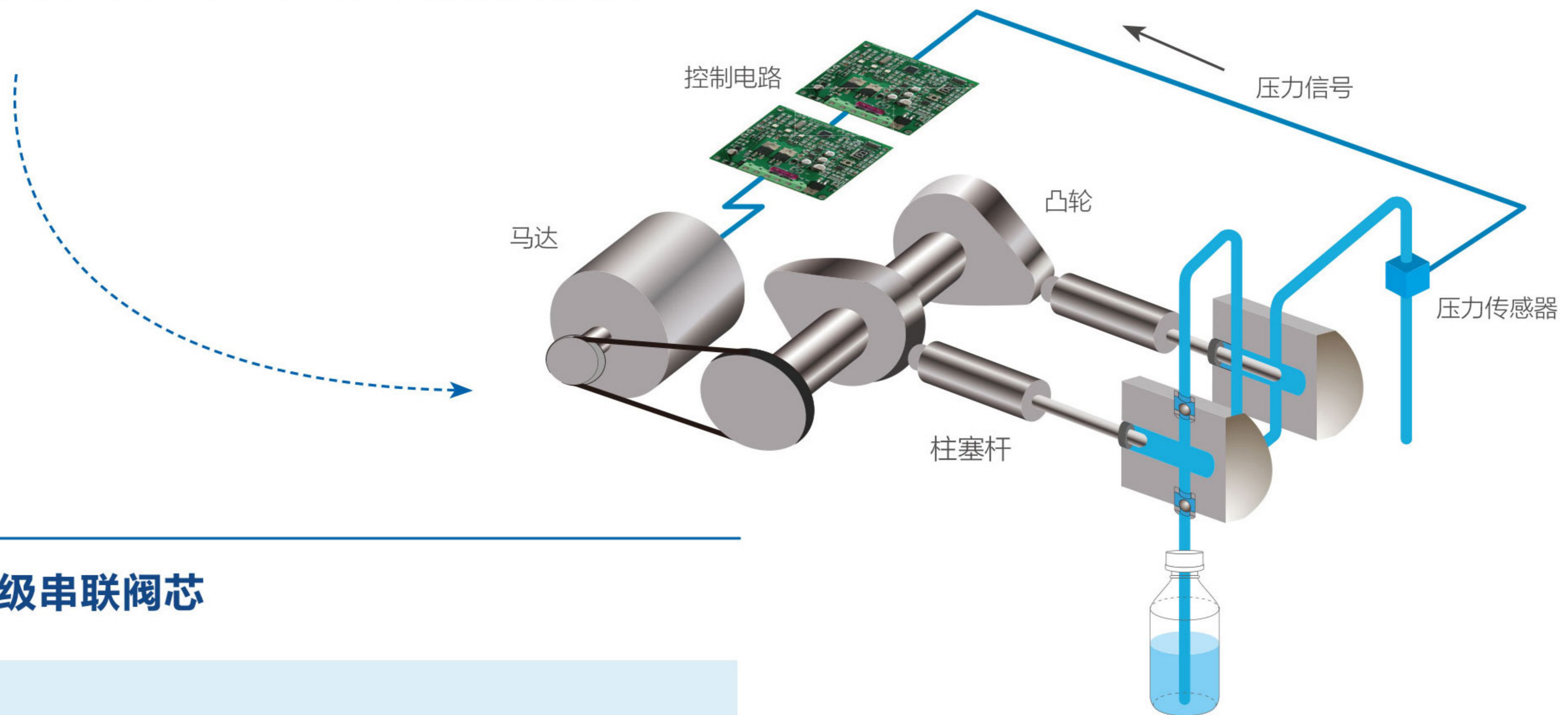
## HFM高频混合模式

- 通过增加比例阀的切换频率，提高流动相的混合精度
- 无需大体积混合器即可保证溶剂的充分混合，大大降低系统滞后体积和基线噪音

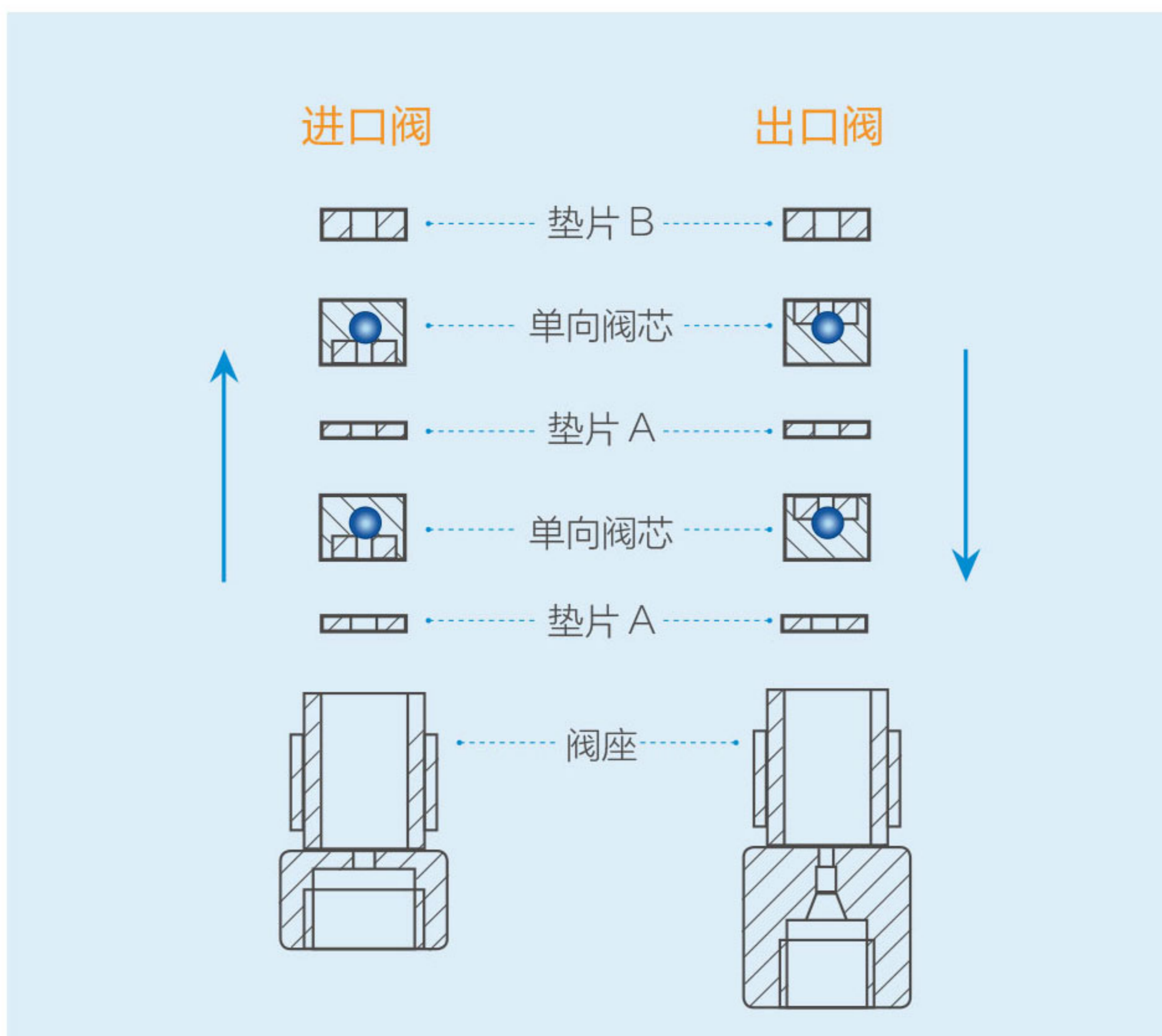


## 高速反馈、实时控制&特殊的凸轮曲线设计

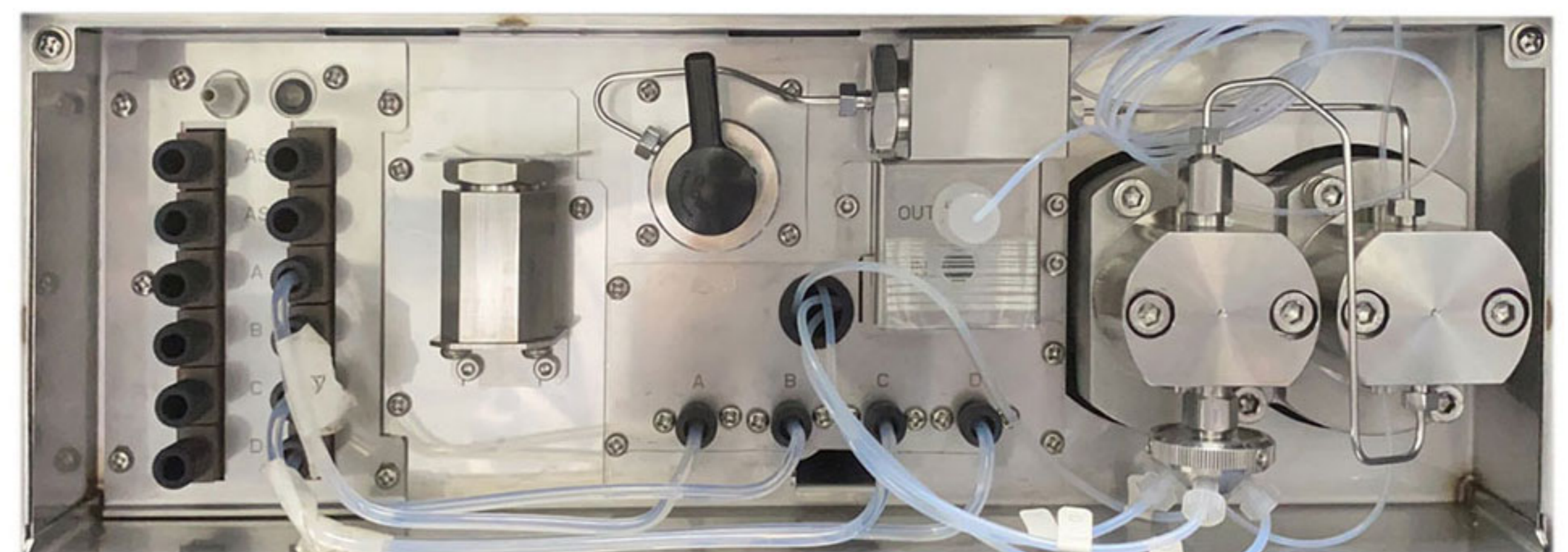
- 通过实时监控系统的压力，调节马达转速，配以特殊曲线凸轮传动，在保证流量稳定的同时，有效减小输液脉动



## 二级串联阀芯



## 选配件丰富，易于维护



泵密封圈、清洗装置密封圈、单向阀、柱塞杆均可在泵前直接更换

## 优异的保留时间重复性

- 样品：烷基苯酚类化合物 (9 种成分)

峰号	成分	保留时间 (平均)	保留时间 (%RSD)
1	乙酰苯胺	3.220	0.03
2	苯乙酮	5.397	0.04
3	苯丙酮	7.328	0.03
4	苯丁酮	9.006	0.02
5	二苯甲酮	9.593	0.02
6	苯戊酮	10.642	0.02
7	苯己酮	12.214	0.02
8	苯庚酮	13.679	0.02
9	辛基酰苯	15.026	0.02

### • 色谱条件

**样 品：** 烷基苯酚类化合物 (9 种成分)

**色 谱 柱：** C18 液相色谱柱 4.6 × 150 mm (5 μm)

**柱 温：** 40 °C

**流 动 相：** A 水 + 0.1% 三氟乙酸

B 乙腈 + 0.1% 三氟乙酸

**梯度模式：** 高频模式 HFM

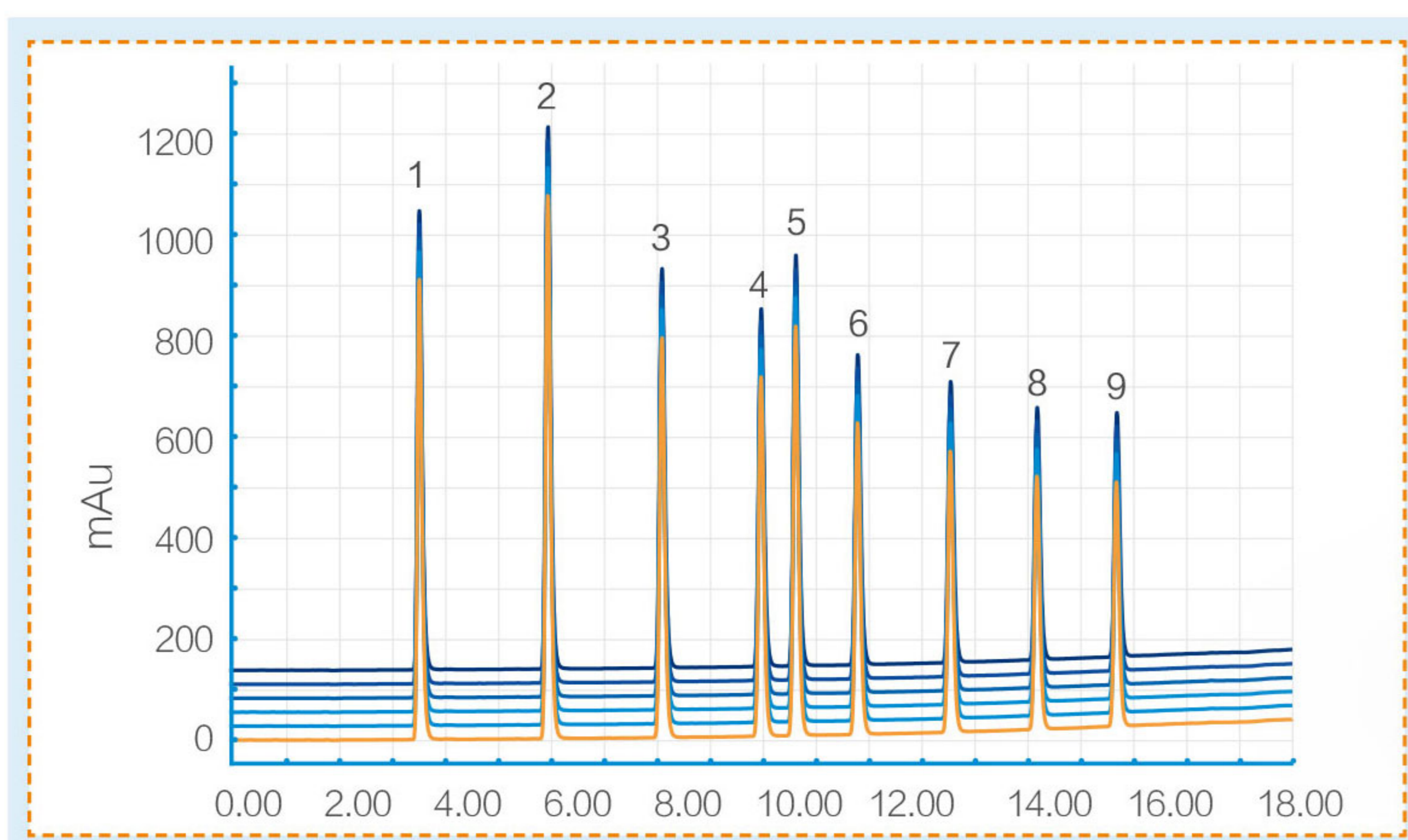
**梯 度：** A:B(min) = 65:35(0) → 5:95(15) →

5:95(20) → 65:35(20.1) → 65:35(30)

**进 样 量：** 10 μL (100 ppm)

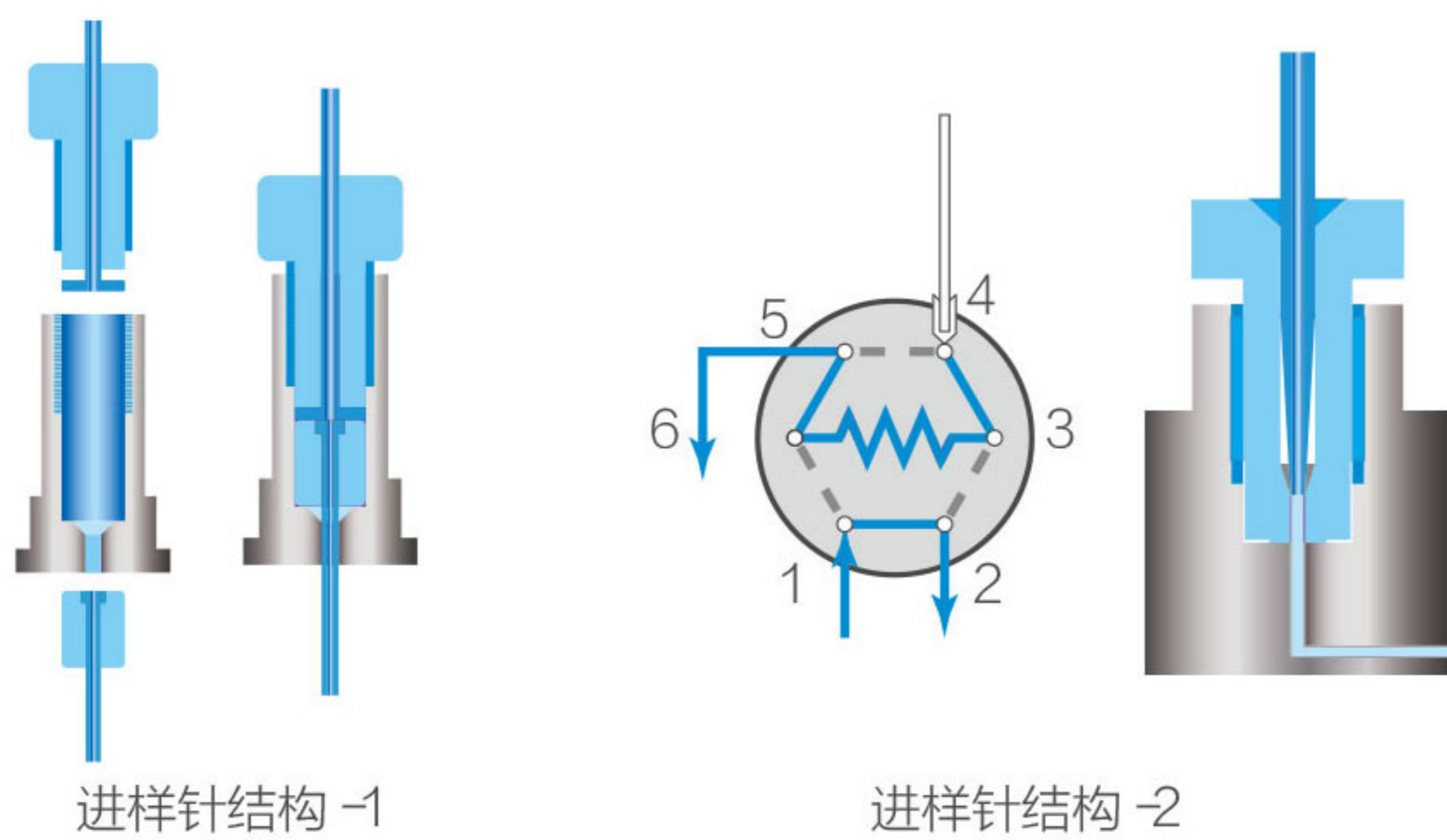
**流 速：** 1 mL/min

**检 测：** 247 nm



# 6210样品管理系统

高精度、低残留、可控温（选件）

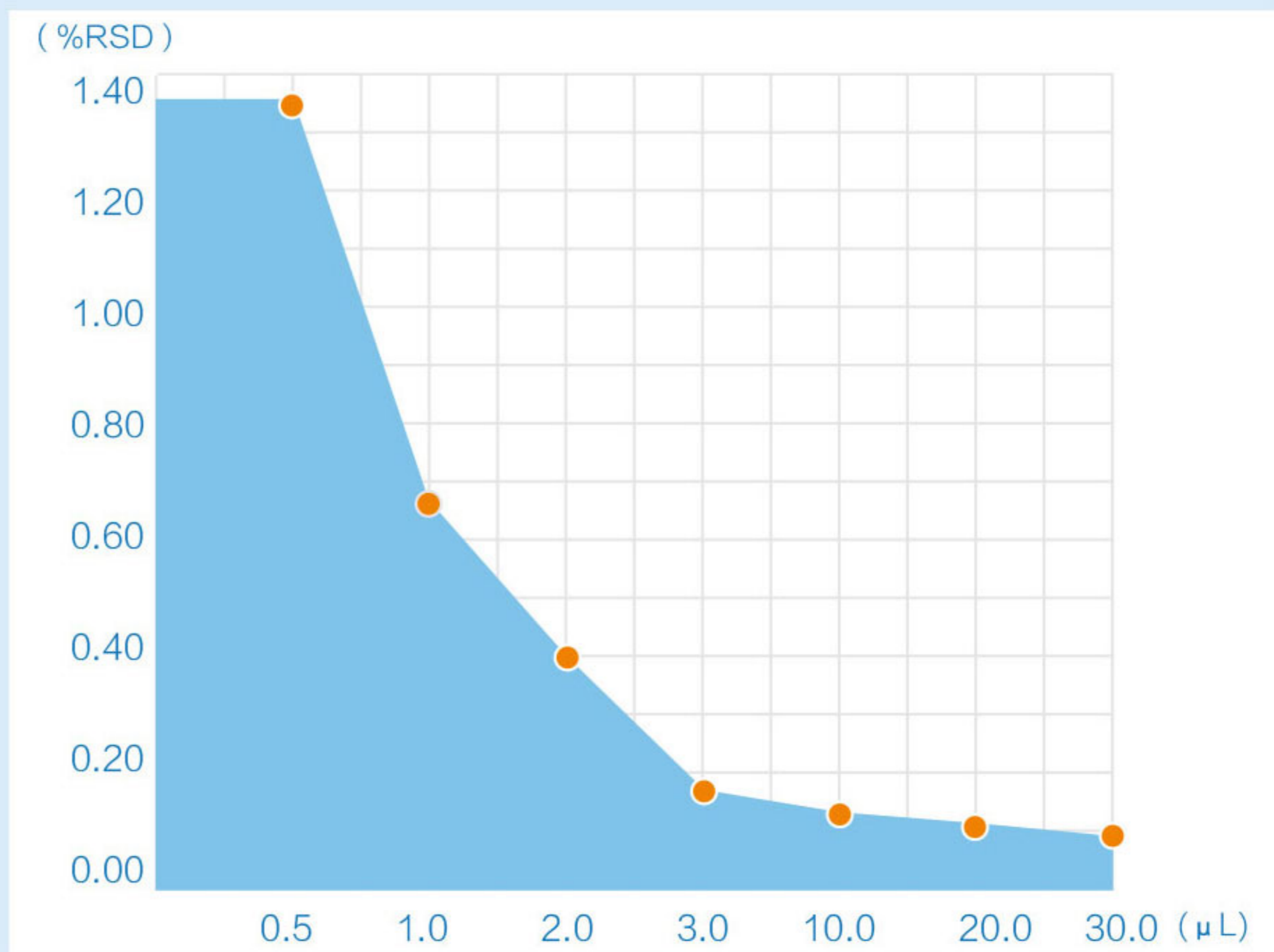


## 样品残留可达到<0.003%

- 创新的进样口设计，实现近乎零残留
- 专用冲洗泵及两路冲洗液，使得整个进样系统均得到充分冲洗

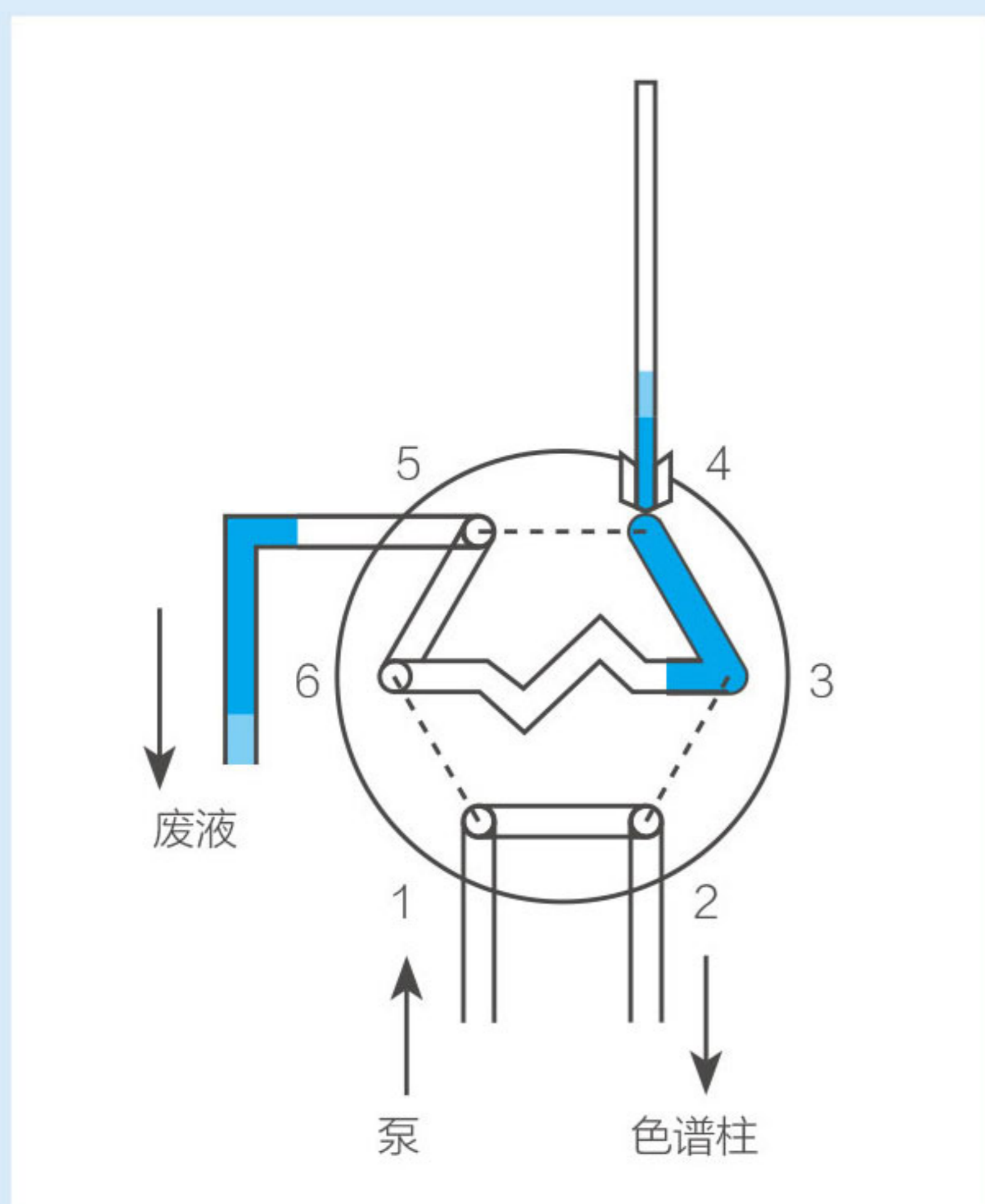
## 高精度进样控制

- 精密的进样驱动单元
- 色谱条件
  - 样品:** 60 ppm对羟基苯甲酸甲酯（用60%甲醇溶解）
  - 流速:** 1 mL/min

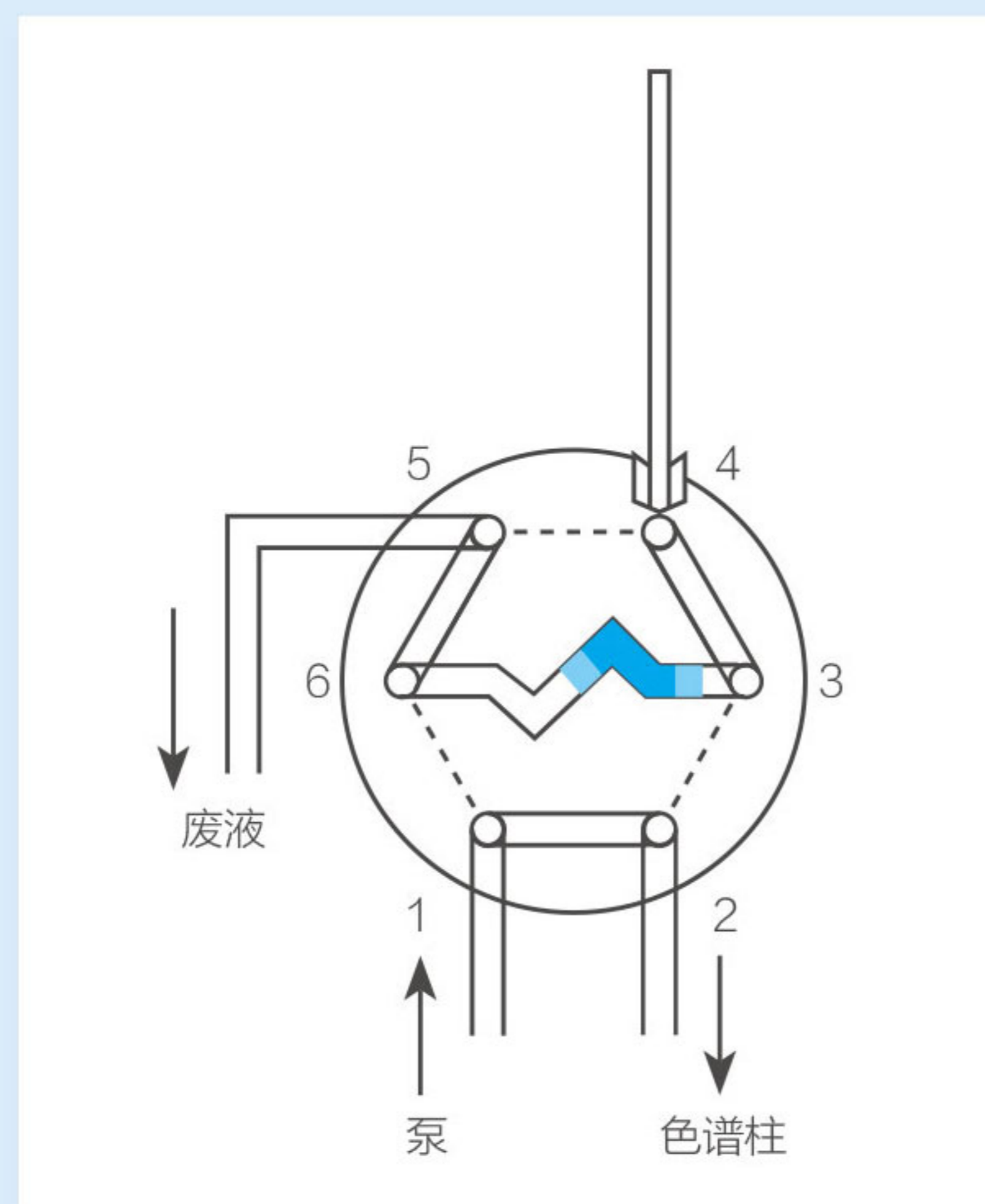


### • 三种进样方式可选

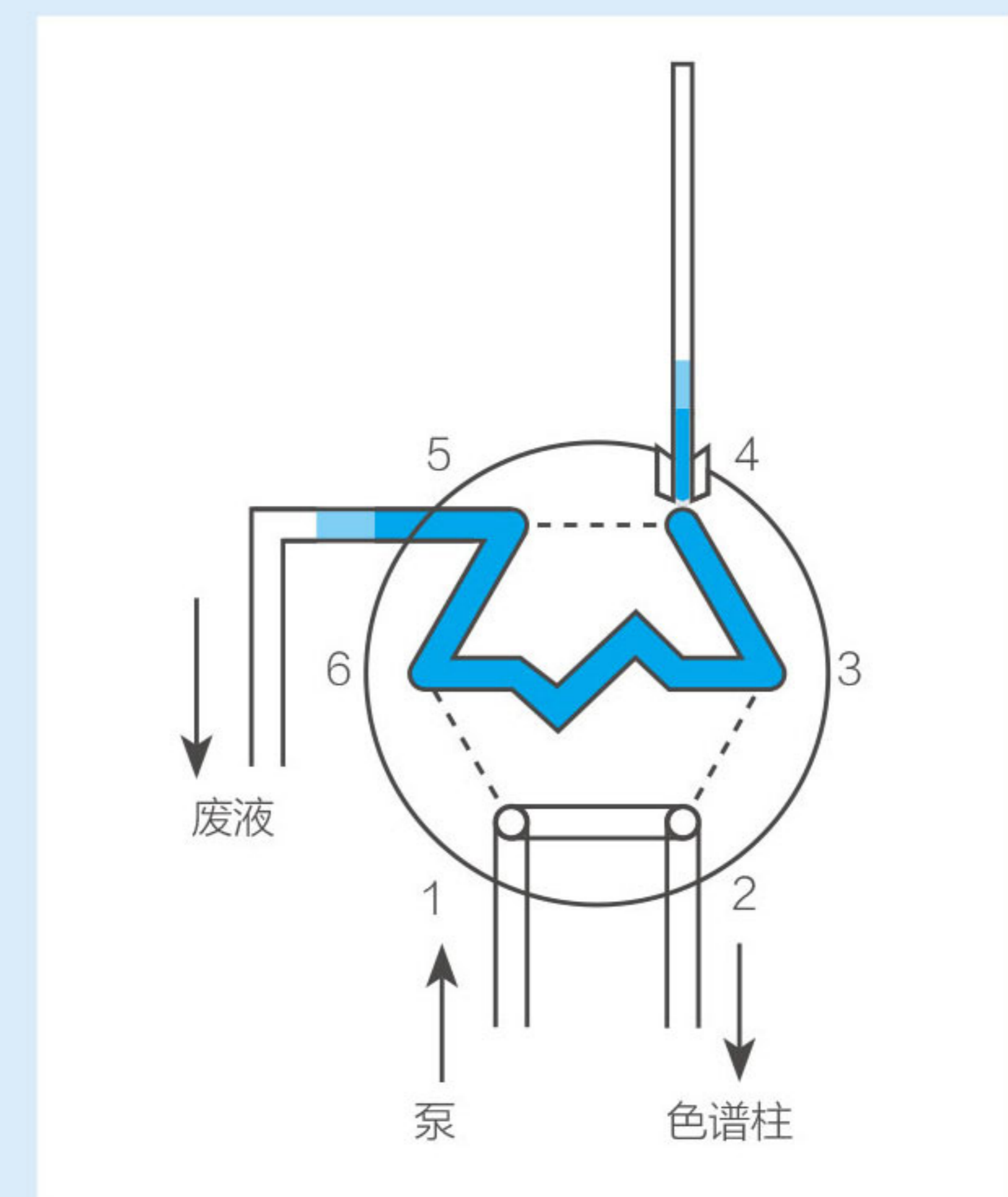
1. 切割进样



2. 全量进样



3. 满环进样

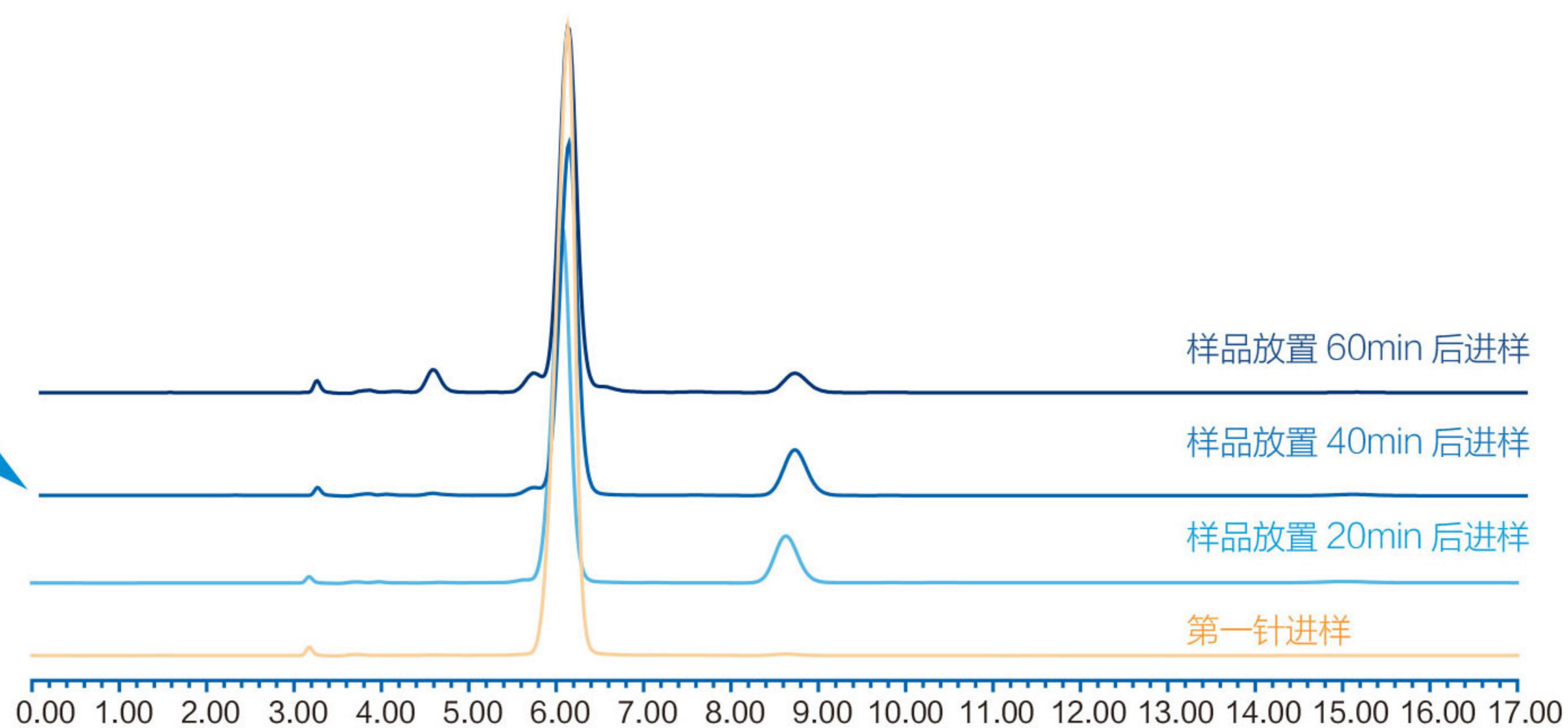


■ 空气 ■ 样品

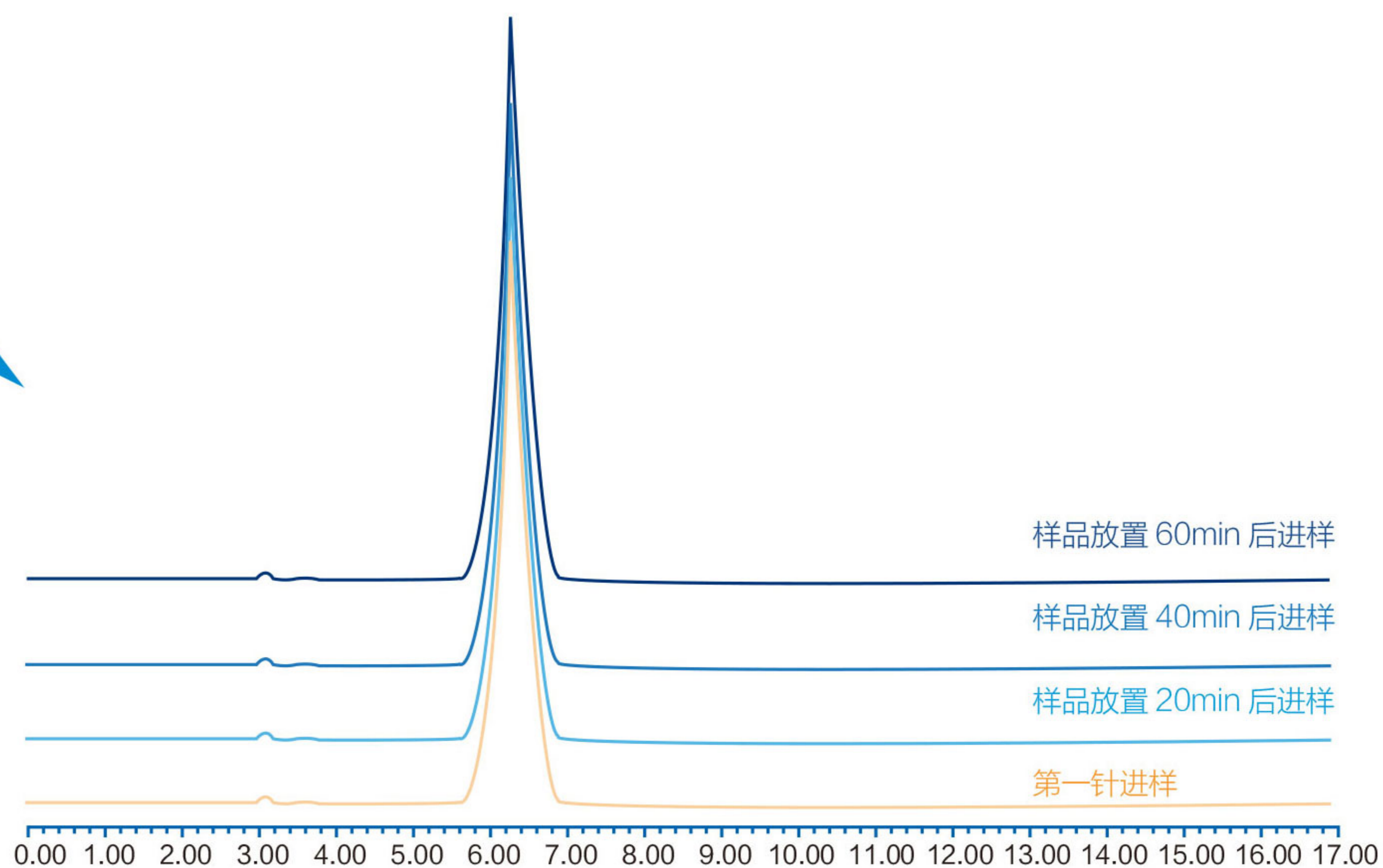
## 可控温自动进样器（选件）

- 自动进样器温控系统，使用专利的帕尔贴温控模块，使进样器温度准确稳定在设定值，保证温度敏感样品的稳定

对温度敏感的物品，在进样系统不控温下进行样品分析，由于外界温度升高会导致杂质的产生，并且杂质峰会逐渐增多、变大。

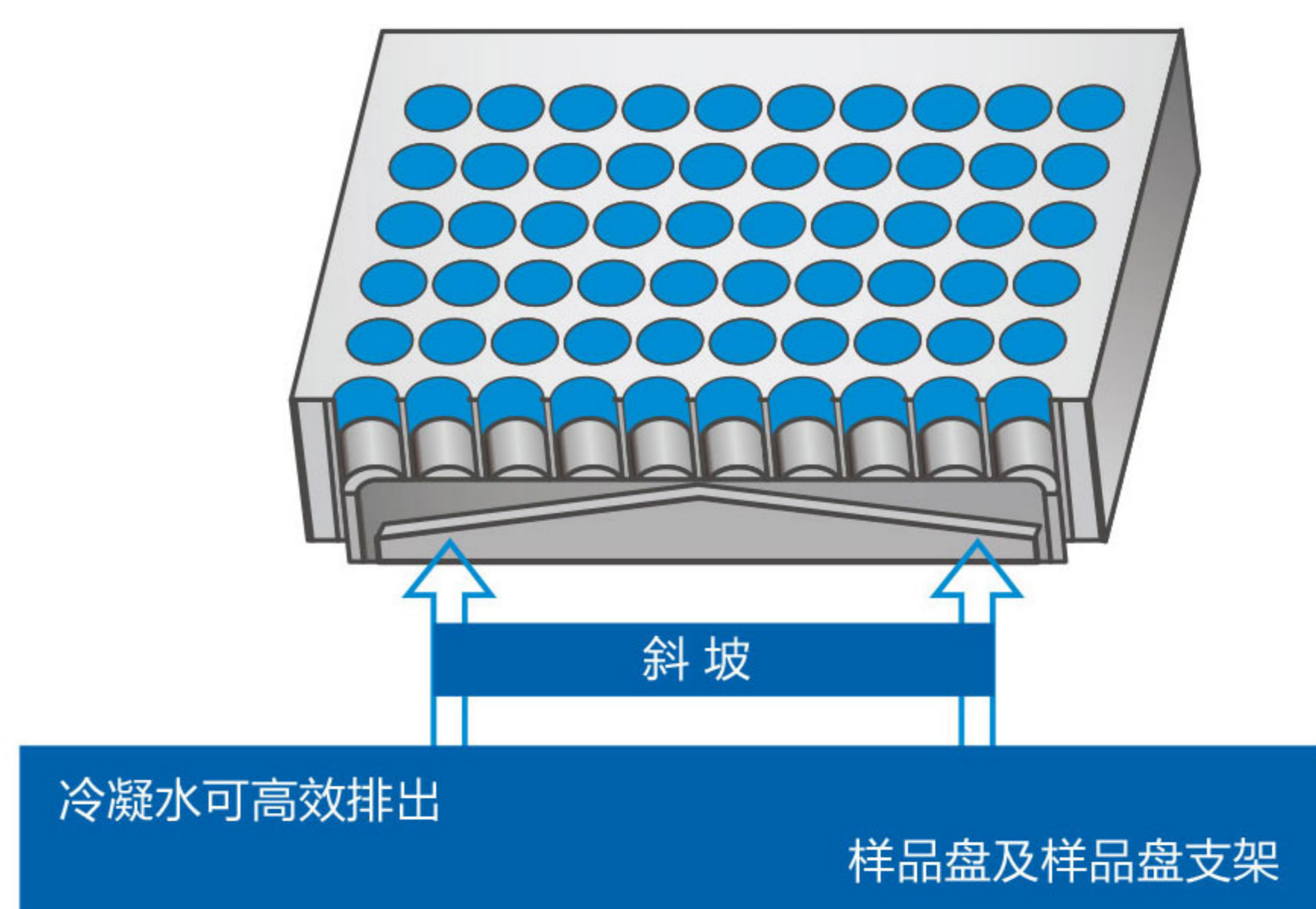


同样的样品，在进样系统设定为4℃下进行样品分析，随着时间推移，分析结果并未发生任何变化。



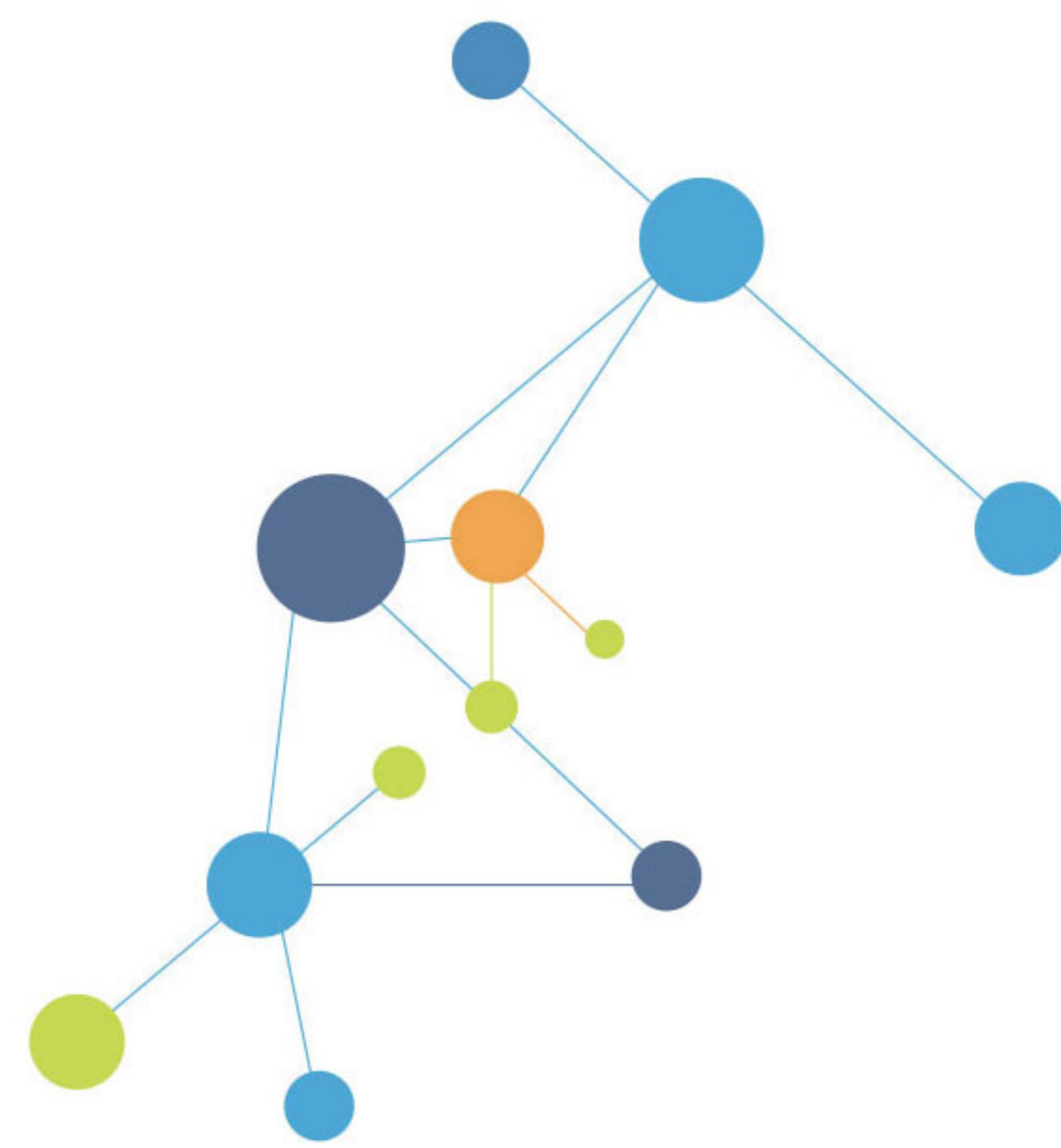
## 人性化样品盘设计

- 贴心内部斜坡设计，防止样品冷凝水聚集，提高仪器使用寿命



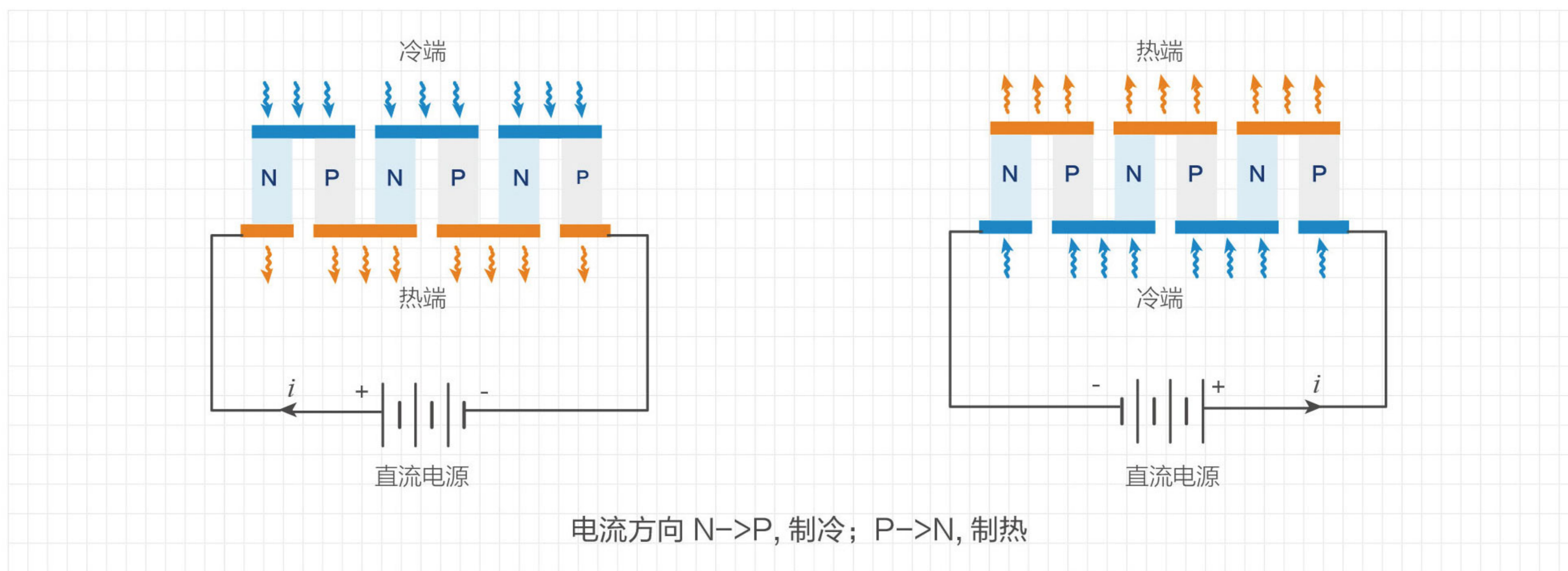
# 6310柱温箱管理系统

更宽温控范围、更稳定、更灵活



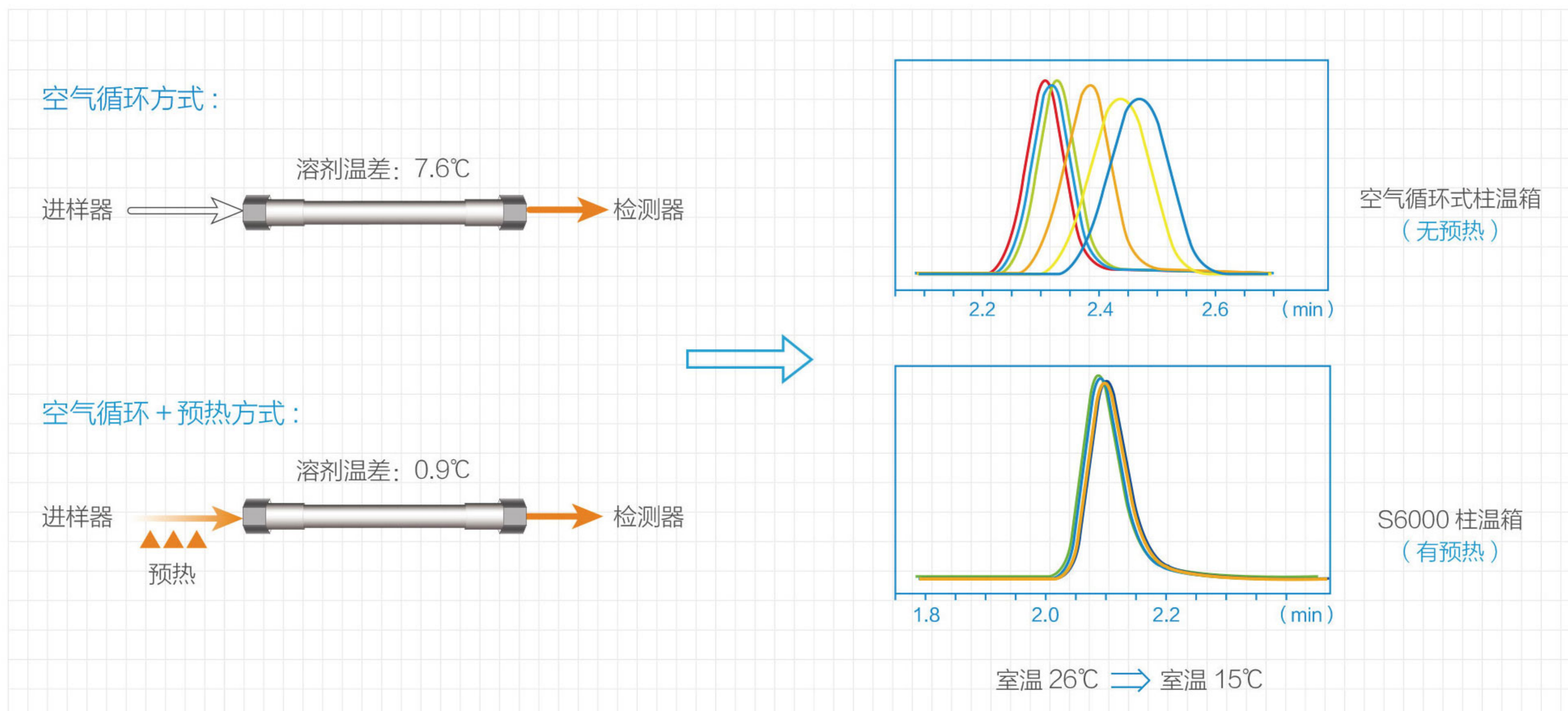
## 帕尔贴效应的加热 / 制冷方式，温控更加稳定

- 温度设定范围：1~85℃（最小单位为1℃）
- 温度控制范围：[环境温度 - 15] ~ [环境温度 + 60]℃



## 管路预热功能

- 流动相在进柱前获得预加热，降低对柱内温度环境干扰，保证获得优异的色谱峰形对称性、尖锐度和重现性

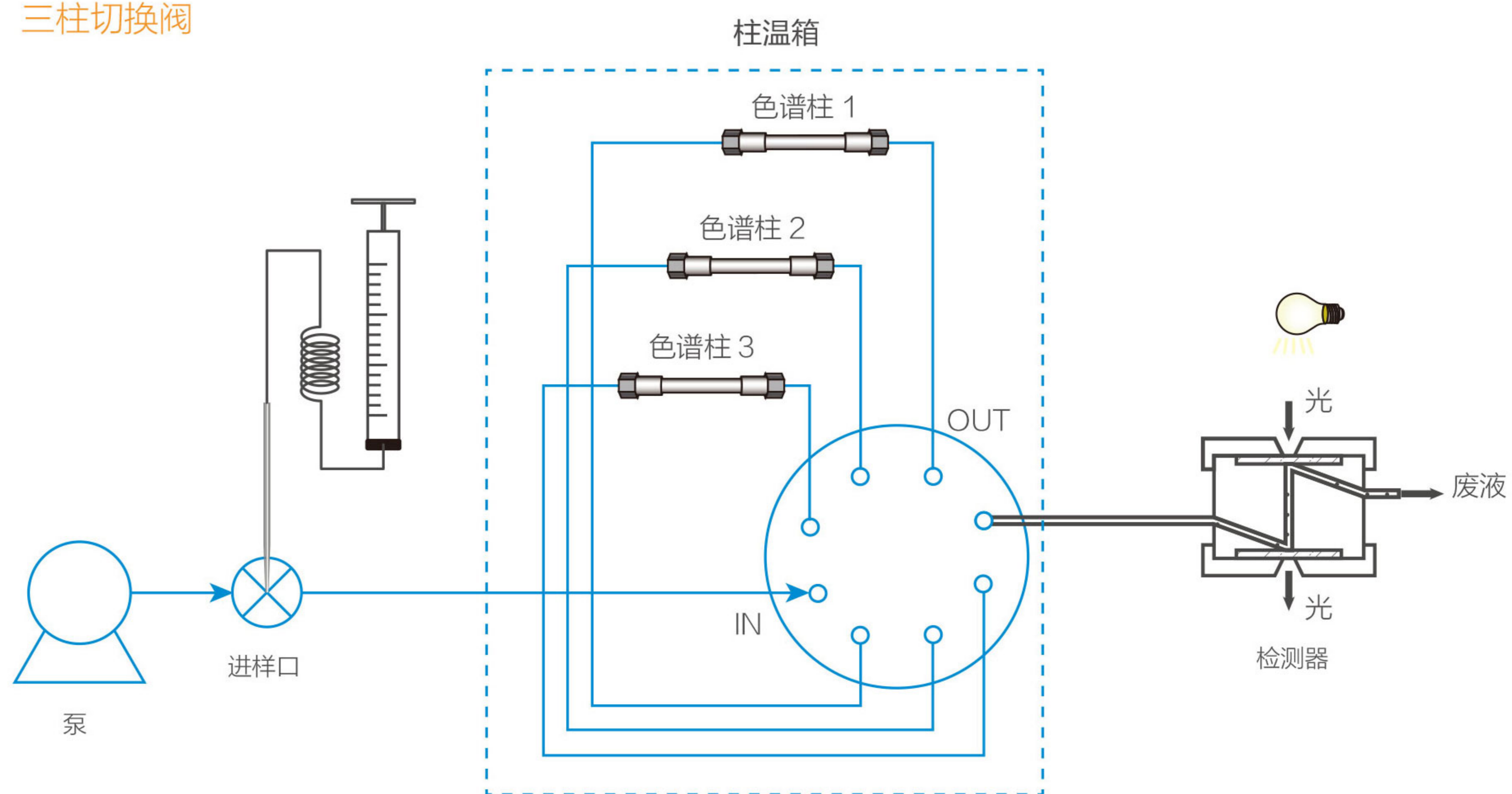




## 内置选配阀

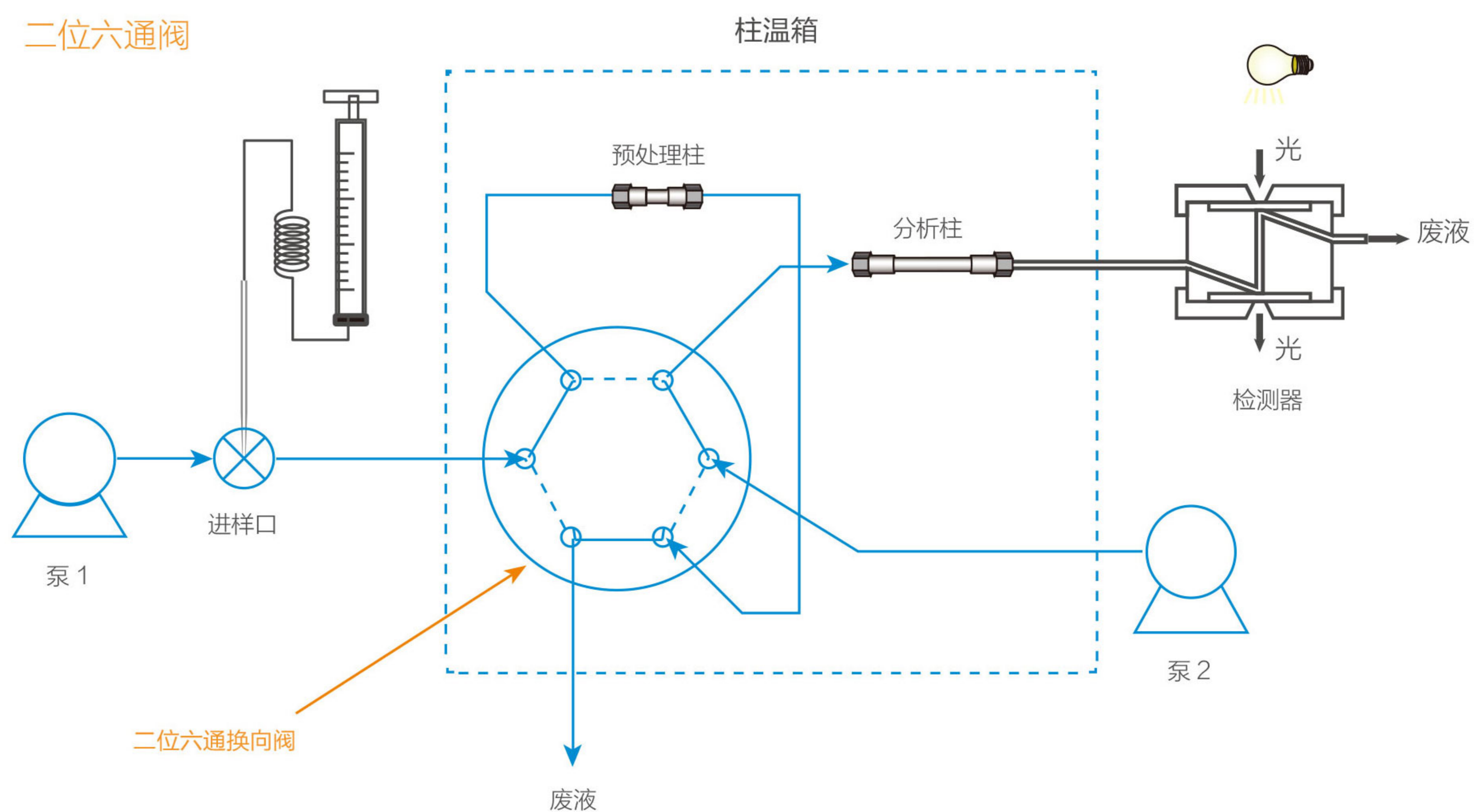
三柱切换阀：可同时放置3根色谱柱，通过三柱切换阀，实现色谱柱之间的灵活切换，方便方法开发、色谱柱筛选

### 三柱切换阀



二位六通阀：可满足多种色谱方法实验需求，如在线样品处理、在线富集、二维色谱等

### 二位六通阀





# Chromloong 色谱信息管理系统



软件产品认证

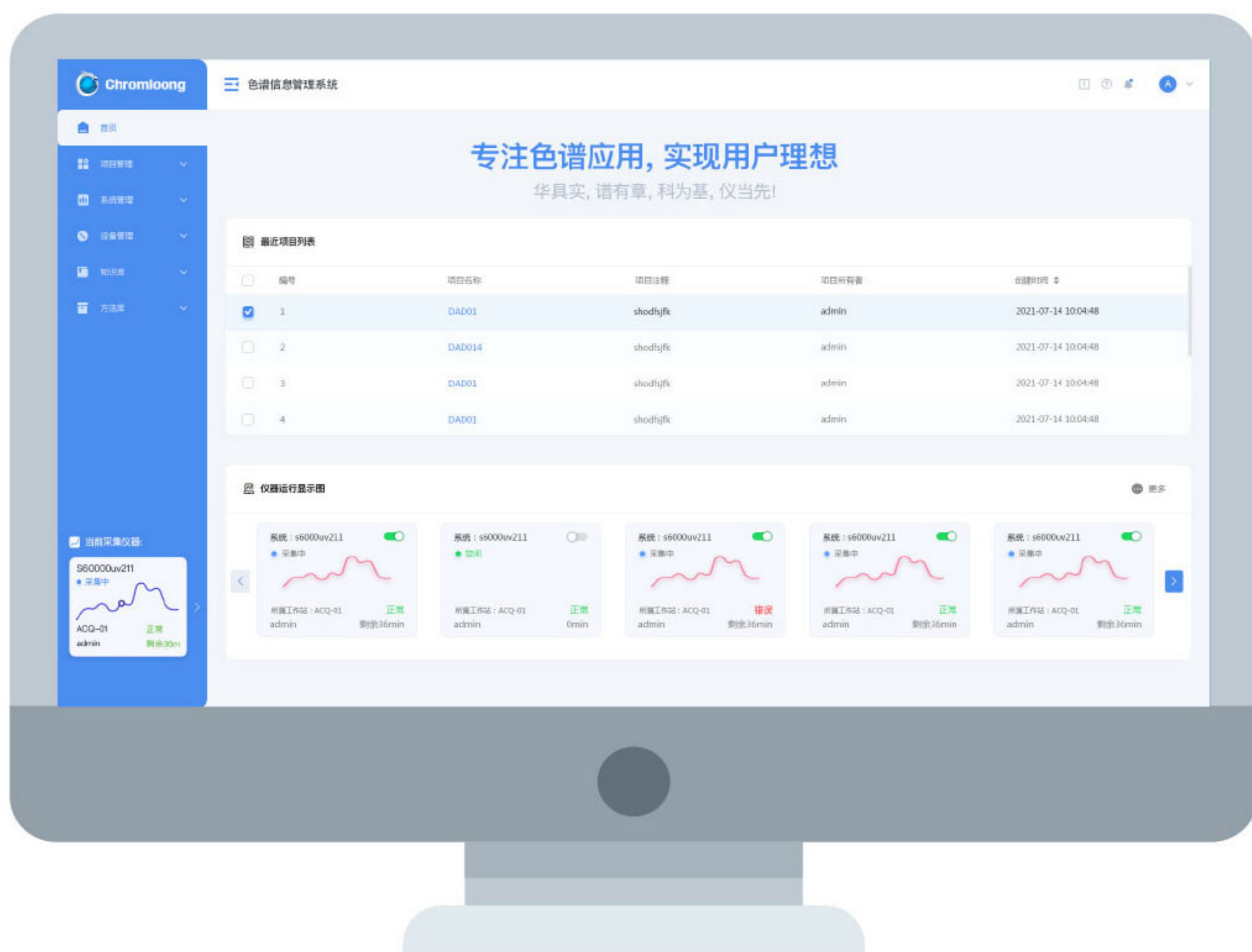


软件著作权

完全自主研发、完全自主知识产权的国产色谱信息管理系统

01

## 法规依从性优异



双数据库管理



单机版和网络版可选



灵活的数据备份与还原



严谨的审计追踪设计



细致的权限分配策略



全面且方便的数据追溯与设备管理

02

## 软件功能齐全



积分事件全面



可应对各种积分需求，如峰面积、峰高度、峰斜率、时间段等

批处理便捷



不受具体序列、项目等的限制、灵活且快捷的实现批处理

特色功能



方法库、知识库、智能诊断、个性化功能设计等

云端部署



轻松实现远程办公，顺应未来发展趋势

# 全面的色谱产品及耗材



## Alphasil系列色谱柱

华谱科仪自主研发生产的色谱柱，以解决客户色谱分离技术问题为目标，面向客户和市场多样化需求，推出VC系列、XD系列以及S系列色谱柱。

VC系列：是常规液相色谱的分离首选，拥有优异的色谱性能、稳定的批次间重现性；

XD系列：主要针对色谱分离难题研发生产的色谱产品，对特定条件下样品分析拥有良好的分离性能；

S系列：针对特定分离对象的定制化产品，同时提供针对某一样品或者研究项目的专属性解决方案。



## StarCore系列色谱柱

本系列色谱柱的硅胶颗粒为核-壳结构，该产品特点如下：

高柱效、高分离度

低背压

提高分离效率，减少溶剂消耗

多种键合相可供选择，适用于不同类型化合物的分析

## SelectPrep系列样品前处理耗材

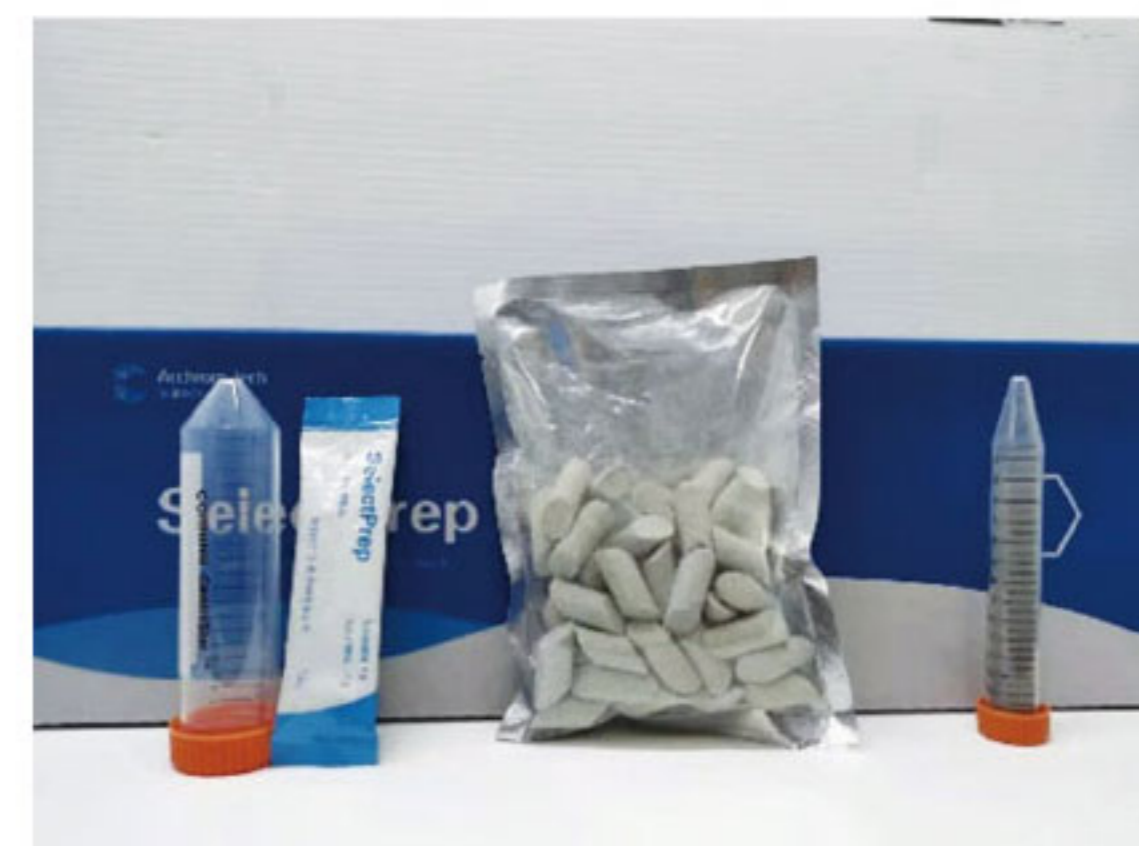
根据客户实际需求，结合实验分析测验结果，开发出多种样品前处理耗材，满足不同样品基质前处理需求  
本产品特点如下：

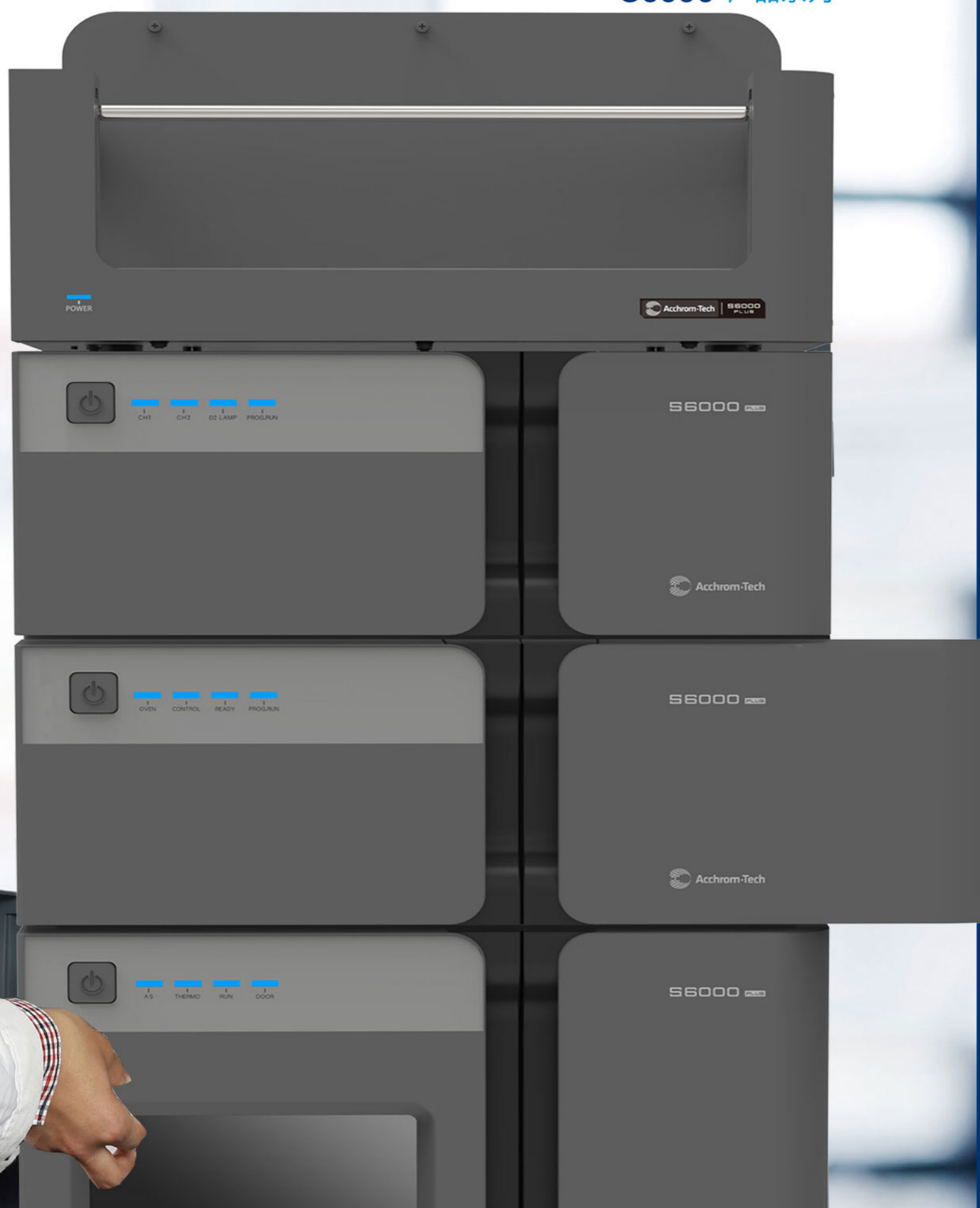
种类齐全，满足不同需求

针对特殊样品，提供定制化服务

完备的前处理解决方案

一对一交流，专业人员指导实验操作





# 专业化的客户支持

立足中国色谱行业 依据客户实际需求  
提升用户使用感受 依托中科院大连化物所

## 专业的讲师团队

- 由化物所色谱专业博士领衔讲师团队
- 与色谱前沿的对话

## 合理的理论学习

- 色谱基础理论
- 色谱条件优化
- 仪器和软件
- 常见问题

## 充分的实践操作

- 复杂样品分离
- 定性定量分析
- 仪器维护保养

## 在这里您可以

- 夯实理论基础
- 了解色谱前沿
- 掌握仪器性能
- 规范实验操作
- 提高应对能力

01  
02  
03  
04  
05



# 优质的售后服务体系

## 专业化团队

华谱科仪ACCHROM致力于打造全国最专业的色谱仪器售后服务体系，所有人员均具有三年以上维修使用经验；

## 全国性的服务体系

具备覆盖全国的售后服务体系，并在大连、上海设立专业的色谱应用中心

服务热线: **400 -650 -3365**

售后电话: **400 -108 -7908**



全国统一服务热线: **400 - 650 - 3365** <http://www.acchrom-tech.com>



**Acchrom·Tech**  
华谱科仪

公司: 华谱科仪(北京)科技有限公司

地址: 北京市朝阳区安贞西里5区3号仟村商务大楼A座810室

售后: 400 - 1087 - 908