

# B122



## 聪明的选择!

Airmar的B122 智能传感器具有嵌入式微电子处理器。深度和温度信号在传感器内进行处理，并可显示在接受NMEA 0183或NMEA2000®数据的任何雷达，图表绘图仪或设备上。235 kHz频率可以防止与船上其他回声器相互干扰。

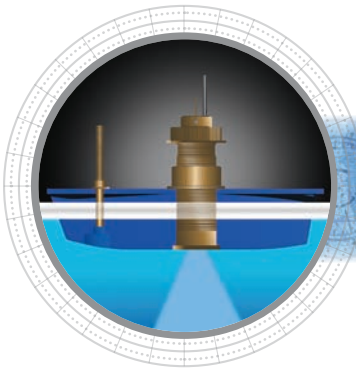
## 更强回声

B122是可缩进、长期稳定、青铜材质的换能器，设计用于壁厚的木质船只或陡峭倾斜角度的船只。附带的高性能整流罩可垂直定向声束，以获得更强的声波回声，从而产生最佳的声纳性能。B122也可以采用一个适配环作为地剖面安装。

## 穿舱安装 可缩进，长期稳定 智能传感器

### 产品特点

- 长期稳定，深度和温度探头带高性能整流罩
- 可以使用适配环作为低剖面安装
- 235 kHz频率可以防止与船上其他回声器相互干扰
- 适用于厚船壁或陡峭倾斜角度的船只
- 可缩进，青铜材质
- 可选NMEA 0183或NMEA 2000®版本
- 6米(20') NMEA 2000线缆或10米(33') NMEA 0183线缆



## 技术信息

### 235 kHz Broadband

元素数量和配置	○
波束宽度 (@-3 dB)	12°
额定功率(W)	100 W

### 规格

**重量:** 3.9 kg (8.7 lb)  
**声窗:** Urethane  
**船体倾斜角度:** 最大28° 带整流罩  
**穿孔直径:** 51 mm (2")  
**数据更新频率:** 每秒一个  
**最小深度:** 0.5米 (1.6')  
**最大深度:** 180米 (590')—宽频  
**压力等级:** 3 m (10')  
**脉冲频率:** 20,000 p/nm\* (5.6 Hz per knot)—\*p/nm = pulses per nautical mile  
**供电电压:** 9E16 VDC  
**供电电流:** <200 mA  
**标准线缆长度:**  
 —10米 (33')—NMEA 0183  
 —6米 (20')—NMEA 2000  
**温度精度:** ±0.5°C (±1.8°F)  
**温度范围:** -10至40°C (14至104°F)  
**NMEA 2000® 负载当量数 (LEN):** 4  
**CE标准:** 符合IEC60945

### 数据输出协议

#### NMEA 0183 语句结构

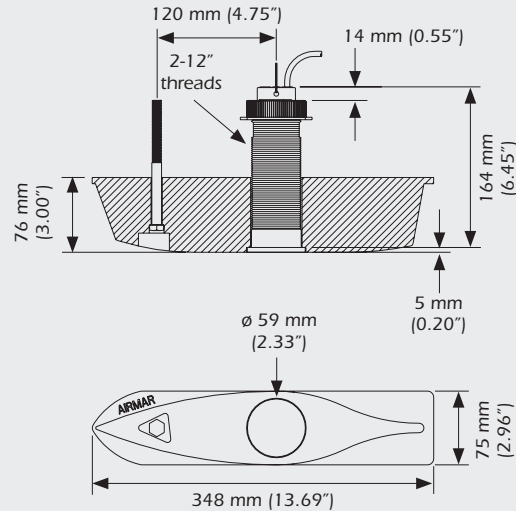
\$SDBT, DDPT... 水深  
 \$YXMTW..... 水温

#### NMEA 2000® Supported PGNs

59392..... ISO Acknowledgement  
 600928..... ISO Address Claim  
 126208..... Acknowledge Group Function  
 126464..... Transmit PGN List Group Function  
 126464..... Received PGN List Group Function  
 126996..... Product Information  
 128267..... Water Depth (With Transducer Offset)  
 130310..... Environmental Parameters (Water Temperature)  
 130311..... Environmental Parameters (Water Temperature)  
 130312..... Environmental Parameters (Water Temperature)



### 尺寸



AirMar中国代理商

上海拜能仪器仪表有限公司  
 上海市宝山区友谊路1588弄2号楼402室, 201900  
 电话: 021-66751761 传真: 021-66751763  
 网站: [www.bncorp.com.cn](http://www.bncorp.com.cn), 邮箱: [sales@bncorp.com.cn](mailto:sales@bncorp.com.cn)