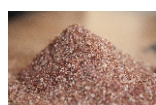
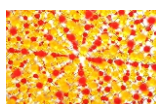
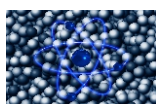




华璞恒创
HUA PU HENG CHUANG

Automated Surface Area & Pore Size Analyzer

全自动比表面积与孔径分析仪



PM7240系列

催化剂
新能源
碳材料
医药
陶瓷
...

华璞恒创仪器（北京）有限公司

PM7240是PM7200系列的常规标配型号，PM7200系列全自动比表面积与孔径分析仪是一款多站快速分析的仪器，仪器配有可以独立使用的8站式脱气站，触摸屏程序升温控制，仪器提供1/2/3/4/6/8/12个分析站供选择，具有高性价比、节省空间、可升级、计算机控制全分析的特点，仪器提供多种分析方法和数据处理，用户可根据需要选择不同的计算数据。

仪器特点

- 灵活多变的配置选择，脱气站和分析站根据需要可以自由组合
- 单主机分析站数量：1/2/3/4站供选择
- 一套软件可以控制多个主机，仪器台间差 $< \pm 1\%$
- 全自动脱气站，无需用户手动抽真空及回充气等操作
- 独立运行的8站式脱气站，4组可独立控温，每2个脱气端口为一组
- 分析站和脱气站独立运行，互相不干扰，配有二套泵系统
- 分析站既可以通过触摸屏设置实验参数还可以通过软件控制
- 分析站中每个样品管分析站配有独立的压力传感器
- P_0 站配有独立的1000torr压力传感器，实时测试 P_0 值
- 磁吸式人员防护门，降低液氮挥发速度，减轻杜瓦瓶结冰程度
- 内置微处理器，指导校准以优化性能，配备12寸触摸屏
- 独有的温度补偿模式，无需液位控制，实现死体积数据最优化
- 大容量杜瓦瓶确保长时间分析过程中样品管和 P_0 管不同部位温度均一
- 仪器可任意设置压力点，并能算出任意压力点下的吸附量
- 数据处理可通过网线接口或无线方式将数据上传到电脑
- 仪器突然遭遇停电或液氮挥发完毕，已测数据自动保存

仪器选型表

型号	分析站个数	脱气站个数	P_0 站个数	比表面积范围	孔径范围	最小孔体积	重复性
PM7210	1	8	1	0.01m ² /g-无上限	0.35nm-500nm	0.0001cc/g	$\pm 1\%$
PM7220	2	8	1	0.01m ² /g-无上限	0.35nm-500nm	0.0001cc/g	$\pm 1\%$
PM7230	3	8	1	0.01m ² /g-无上限	0.35nm-500nm	0.0001cc/g	$\pm 1\%$
PM7240	4	8	1	0.01m ² /g-无上限	0.35nm-500nm	0.0001cc/g	$\pm 1\%$
PM7260	6	8	2	0.01m ² /g-无上限	0.35nm-500nm	0.0001cc/g	$\pm 1\%$
PM7280	8	8	2	0.01m ² /g-无上限	0.35nm-500nm	0.0001cc/g	$\pm 1\%$
PM7212	12	16	3	0.01m ² /g-无上限	0.35nm-500nm	0.0001cc/g	$\pm 1\%$

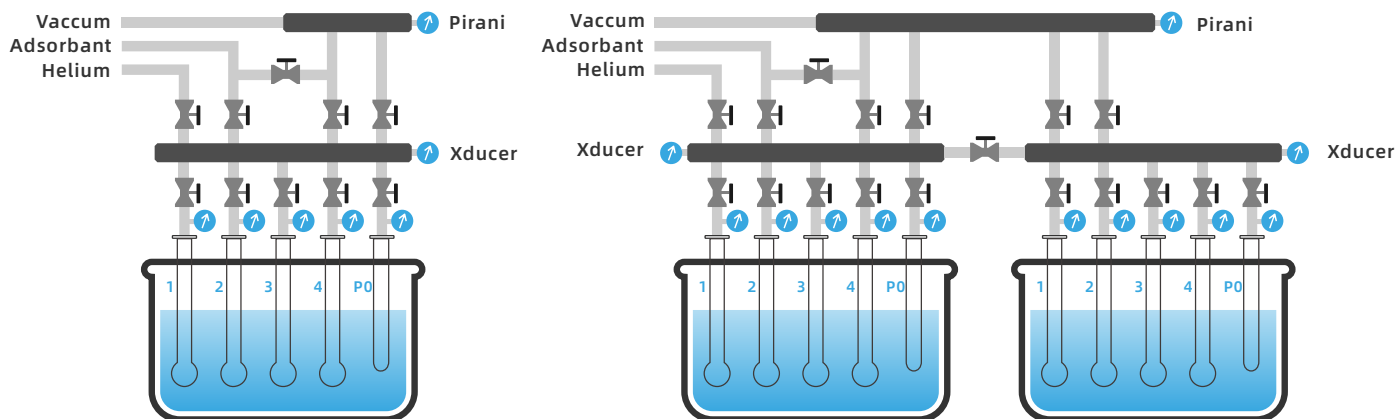
软件和数据报告

软件是基于windows界面开发而成，目前有中文和英文两种语言可选。软件设计是以简单实用为目的，共设置3个模式：操作员、管理员和工程师模式。分析站和脱气站既可以通过仪器触摸屏来控制，也可以通过电脑端软件来操作仪器和处理结果。软件采用一键式报告打印模式，报告中包括脱气站的数据信息。数据结果列表式显示在软件首页，用户可以样品名称或操作员或比表面值等条件来筛选结果并进行数据拟合和比表面值趋势对比，对比趋势图可直接打印。

灵活多变的组合模式



分析站主机扩展模式



可选标准样品

硅铝

硅铝样品是典型的多孔高比表面积材料,比表面积通常超过 $200\text{m}^2/\text{g}$, 孔径为 100\AA 。该材料在分析比表面积范围在10到大于 $300\text{m}^2/\text{g}$, 孔径在 $40\text{-}3000\text{\AA}$ 范围内的多孔和无孔材料时推荐使用。硅铝样品适用于使用BET比表面积、t-plot和BJH孔径报告。

炭黑

标准炭黑材料比表面积在20到大于 $100\text{m}^2/\text{g}$ 之间。推荐研究碳、轮胎、填料的用户使用，炭黑材料适用于使用BET比表面积和STSA比表面积报告。

氧化铝

低比表面积氧化铝(少于 $1\text{m}^2/\text{g}$)可用于氮气吸附。推荐研究制药、锂电材料等行业的用户使用。

可选附件

MA7900系列恒温热流干燥样品管架

恒温热流干燥样品管架可同时放置24支样品管，支持各类需要使用玻璃或者石英样品管仪器。它带有热气吹扫风干功能，能快速将洗净的样品管吹干，方便循环使用，适用于大量样品连续测试时的辅助装备。



MA9001系列手动液氮转移系统

MA9001系列液氮转移系统适用于需要添加液氮的各种分析仪器。代替了传统人工添加液氮，有效避免了繁重的体力劳动同时降低了液氮伤害的风险。液氮转移系统可在常压下将液氮或液氩从储存杜瓦瓶转移到实验室使用的小容器。该系统是为气体吸附仪装填杜瓦瓶设计的，也可以用于其他制冷应用。提供手动和自动2个方案给用户选择，自动液氮装置内置动力锂电池，无需外接电源线。



客户支持

技术支持

我们拥有高素质的技术团队可以满足您的特定需求，如有需要请与当地的技术人员联系。

日常维护

支持培训和保修后服务合同，我们为所有仪器提供长期不间断的服务，除了运行专门用于“验证”仪器的实验外，技术人员可为客户提供仪器的日常维护及校准等操作培训，也可根据您的要求提供定制化服务合同。服务费用视仪器配置、服务的级别及地点而定，即按需合理报价。

产品升级

当您的仪器需要升级，无论您是需要新的配件或改装，或是有兴趣购买最新型号的仪器，我们都可以为您提供帮助。



华璞恒创仪器(北京)有限公司是一家由国内相关行业专家倾力打造的仪器公司，公司同时获得美国相关行业资深专家的技术支持。公司拥有成熟完备的生产线，拥有10人以上的研发团队。公司产品包括物理吸附仪，化学吸附仪，高压吸附仪，真密度分析仪，振实密度仪等。公司以振兴国产仪器为信念，秉持宁缺毋滥的理念，坚守久用如新的标准，匠心打造每一款仪器，满足国内外客户的使用需要。

单位名称：华璞恒创仪器（北京）有限公司

联系人：王战

联系电话：400-168-5896

详细地址：北京市海淀区厂西门路吉友大厦4002房间

E m a i l：sales@huapuhengchuang.cn

天津办事处

联系人：李欣

联系电话：400-168-5896

详细地址：天津市东丽区华明高新技术产业区低碳产业基地华丰路6号E1号楼4楼

上海办事处

联系人：王经理

联系电话：400-168-5896

详细地址：上海宝山区呼兰路911弄11号博济智汇园6号楼405B

武汉办事处

联系人：熊经理

联系电话：400-168-5896

详细地址：湖北省武汉市洪山区文治街佰港城A座1706



华璞恒创
HUA PU HENG CHUANG



官方网站



仪器信息网



销售



售后服务