



## Härteprüfgerät KBE 150 R *Hardness Tester KBE 150 R*

Digitale Rockwellhärteprüfmaschine/ *Digital Rockwell Tester*

Mit dieser Maschine können mühelos große Teile geprüft werden!



- Alle Rockwellverfahren (auch Super-Rockwell) verfügbar
- *All scales (also Super-Rockwell) available*

### Rahmenbeschreibung:

C-Gestell für Universal-Härteprüfkopf für die automatische und normgerechte Rockwell Härteprüfung.

### *Frame description:*

*C-frame for universal hardness testing head.  
For automatic Rockwell procedures acc. to standard.*

Digitale Rockwellprüfmaschine für alle Rockwellverfahren im Laststufenbereich

1 - 150 kg. für Rockwell, Super-Rockwell sowie Kugeldruck und Tiefenmessung nach Vickers und Brinell. Vollautomatischer Prüfablauf, höchste Auswertegenauigkeit.

*Digital Rockwell Tester for all Rockwell procedures with the load stage range from 1 - 150 kg.*

*For Rockwell, Super-Rockwell as well as ball indentation hardness and depth measurement for Vickers and Brinell.  
Fully automatic test sequence, highest evaluation accuracy.*

Rockwell, Vickers HVT, Brinell HBT, Kugeldruckhärte,

- Großes LCD – Farbdisplay
- konfigurierbare Grundeinstellung
- motorisch geregelte Lastaufbringung
- 200 frei definierbare Prüfprogramme
- frei umschaltbare Sprachwahl D - F - E - I - S - CZ



- Rockwell, Vickers HVT, Brinell HBT, ball printing hardness,
- Large LCD - color display
- configurable basic adjustment
- motor regulated load creation
- 200 freely definable test programs
- freely switchable language German, French, English, Italian, Swedish, Czech

### Prüfverfahren genormt

- Rockwell - DIN EN ISO 6508, ASTM D 785, ASTM E 18,
- Kugeldruckhärte - DIN ISO 2039 T1 (für Kunststoffe)

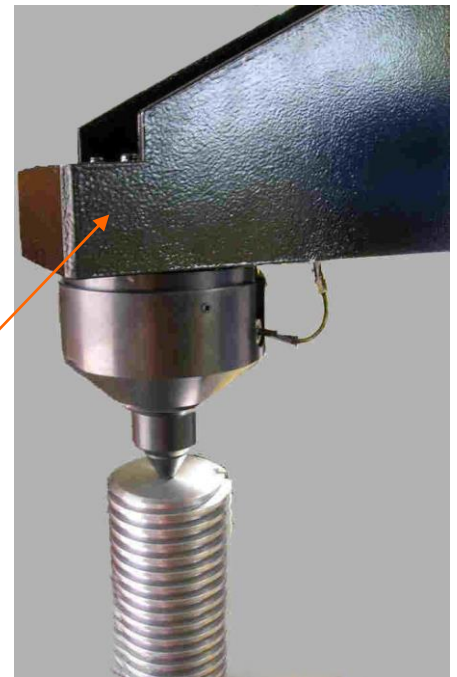
### Testing method standardized

- Rockwell - DIN EN ISO 6508, ASTM D 785, ASTM E 18,
- Ball printing hardness - DIN ISO 2039 T1 (for plastics)

### Prüfverfahren nicht genormt/ Testing methods not according to standard

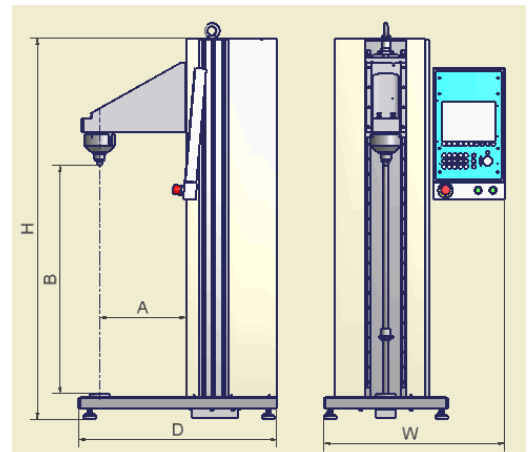
- Vickers – Tiefenmessung/ Depth measurement HVT 30 – 100
- Brinell – Tiefenmessung/ Depth measurement HBT 2,5/62,5 - 2,5/187,5 - 5/250
- Rockwell – Makro/ macro HMR 5/250

Prüfling  
Sample



### Besondere Merkmale/ Special Features

- Verfahrbare Traverse. Prüfkopf fährt von oben nach unten, dafür entfällt die Handspindel  
*Moveable traverse. The testing head is moving from top downwards. Therefore the manual spindle drive with hand wheel is inapplicable*
- mittels Tipptasten zum Auf- und Abfahren ist der Prüfkopf stufenlos in der Höhe verfahrbar/  
*Moveable traverse. The testing head is moving from top downwards. Therefore, the manual spindle drive with hand wheel is inapplicable*
- Extrem hohe Prüfraumhöhe je nach Modell bis zu 900 mm/  
*Extremely big testing room up to 900mm*
- Ausladung bis 350 mm möglich/ *Throat depth possible up to 350 mm*
- Optimale Ausrichtung der Maschine durch verstellbare FüÙe/ *Optimal alignment by adjustable feet*
- Optimale Bedienbarkeit und gewohnte Präzision im geschlossenen Regelkreis/  
*Optimal operation with high precision as usual in the closed loop system*



	KBE 150 R 225/ 390	KBE 150 R 200/ 660	KBE 150 R 350/ 900
A	225 mm	200 mm	350 mm
B	390 mm	660 mm	900 mm
D	730 mm	680 mm	800 mm
H	950 mm	1275 mm	1550 mm
W	700 mm	730 mm	730 mm
Weight	125 kg	300 kg	350 kg
Power Supply	1 Ph, 240V, AC, SL, N, 1kWA	1 Ph, 240V, AC, SL, N, 1kWA	1 Ph, 240V, AC, SL, N, 1kWA

### Optionen/ Options

Spannkappe mit reduzierter Spannkraft/ *Clamping device with reduced clamping force*